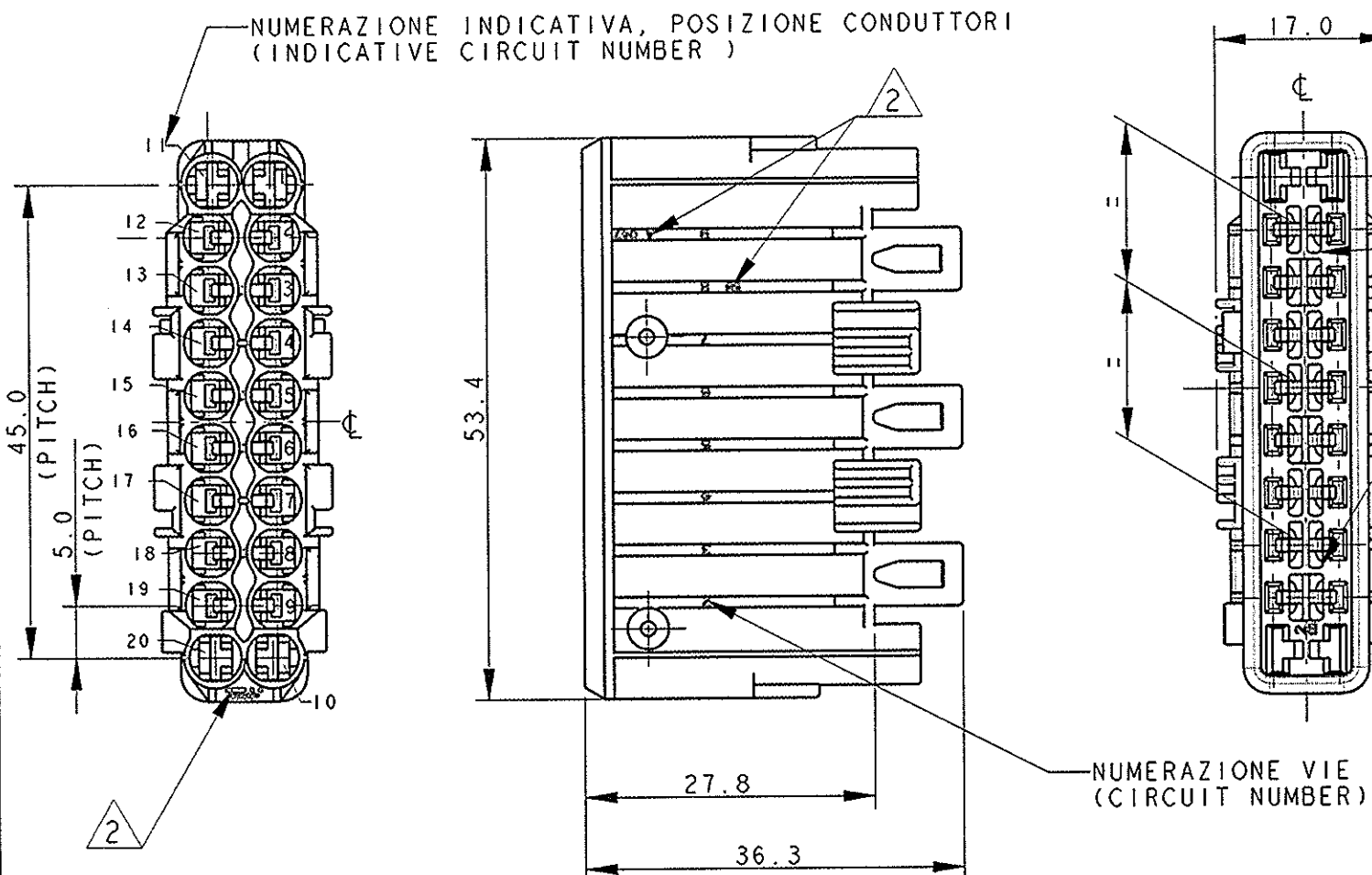
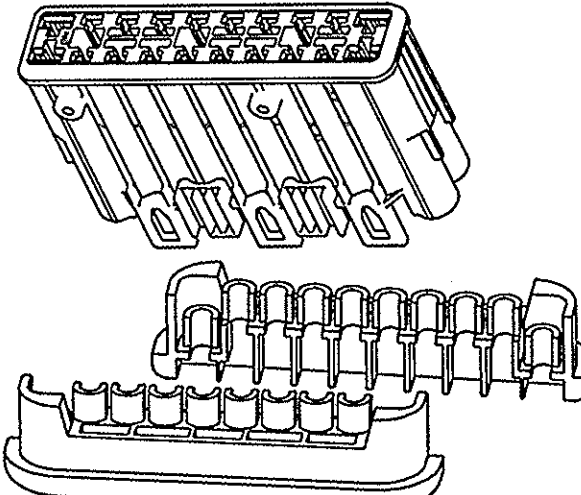
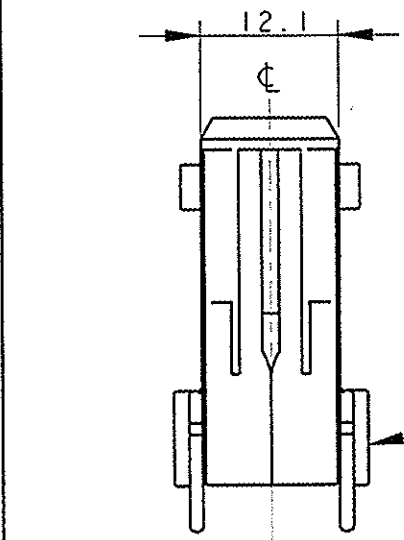


AI	-	P	LTR	DESCRIPTION	DATE	DWN	APVD
		G		ECR-06-001266	17JAN2006	M. P.	<i>[Signature]</i>



CHIAVI DI POLARIZZAZIONE VEDERE TABELLA (POLARIZATIONS KEYS SEE DWG.)

NUMERAZIONE VIE (CIRCUIT NUMBER)



POLARITY POS	COMPONENTE (COMPONENT)	Q. TY	ITEM	COLORE (COLOUR)	MATERIALE (MATERIAL)	REV.	NUMERO PART NUMBER
	SECONDARY LOCK	2	2	BLACK	PBT 15% C.V.	F	282277-2
2-12 8-18	PLUG HSG.	1	1	BLACK	PA 66-30% C.V.	G	282273-4
2-12 8-18	PLUG HSG.	1	1	GREEN	PA 66-30% C.V.	G	282273-3 ³
2-12 8-18	PLUG HSG.	1	1	BLUE	PA 66-30% C.V.	G	282273-2
3-13 9-19	PLUG HSG.	1	1	GREY	PA 66-30% C.V.	G	282273-1

1) LE POSIZIONI 1, 10, 11 E 20 SONO ATTRIBUITE AI CONTATTI DI POTENZA P/N 929937-1. LE RESTANTI SONO ATTRIBUITE AI CONTATTI DI SEGNALE P/N 282224-1 E 282225-1.
(POSITIONS 1, 10, 11 ARE SUITABLE FOR CONTACT P/N 929937-1 ALL OTHER CAVITIES ARE SUITABLE FOR CONTACTS P/NS 282224-1 AND 282225-1)

² MARCHI DI FABBRICA, CODICE FORNITORE E DATARIO (TRADE MARKS, SUPPLIER AND DATE CODE AS SHOWN).

³ P/N 282273-3 superato da 282273-4 (P/N 282273-3 SUPERSEDED BY 282273-1)

THIS DRAWING IS A CONTROLLED DOCUMENT FOR TYCO ELECTRONICS CORPORATION. IT IS SUBJECT TO CHANGE AND THE CONTROLLING ENGINEERING ORGANIZATION SHOULD BE CONTACTED FOR THE LATEST REVISION.

DIMENSIONS:	TOLERANCES UNLESS OTHERWISE SPECIFIED:
mm	0 PLC ±0.3
	1 PLC ±0.3
	2 PLC ±
	3 PLC ±
	4 PLC ±
	ANGLES ±1°
MATERIAL	FINISH
SEE TABLE	-

DWN	M. PALMANO ^{30MAY2005}
CHK	O. CANUTO ^{6 JUN 2005}
APVD	A. GENTA ^{6 JUN 2005}
PRODUCT SPEC	108-20117
APPLICATION SPEC	-
WEIGHT	-
CUSTOMER DRAWING	

tyco Electronics		tyco Electronics AMP Italia C.so F.lli Cervi 15, Collegno (TO)	
NAME 20 POS. SEALED SECTIONING PLUG CONNECTOR KIT			
SIZE	CAGE CODE	DRAWING NO	RESTRICTED TO
A3	-	C=282273	-
SCALE 3:2		SHEET 1 OF 1	REV G



Компания «ЭлектроПласт» предлагает заключение долгосрочных отношений при поставках импортных электронных компонентов на взаимовыгодных условиях!

Наши преимущества:

- Оперативные поставки широкого спектра электронных компонентов отечественного и импортного производства напрямую от производителей и с крупнейших мировых складов;
- Поставка более 17-ти миллионов наименований электронных компонентов;
- Поставка сложных, дефицитных, либо снятых с производства позиций;
- Оперативные сроки поставки под заказ (от 5 рабочих дней);
- Экспресс доставка в любую точку России;
- Техническая поддержка проекта, помощь в подборе аналогов, поставка прототипов;
- Система менеджмента качества сертифицирована по Международному стандарту ISO 9001;
- Лицензия ФСБ на осуществление работ с использованием сведений, составляющих государственную тайну;
- Поставка специализированных компонентов (Xilinx, Altera, Analog Devices, Intersil, Interpoint, Microsemi, Aeroflex, Peregrine, Syfer, Eurofarad, Texas Instrument, Miteq, Cobham, E2V, MA-COM, Hittite, Mini-Circuits, General Dynamics и др.);

Помимо этого, одним из направлений компании «ЭлектроПласт» является направление «Источники питания». Мы предлагаем Вам помощь Конструкторского отдела:

- Подбор оптимального решения, техническое обоснование при выборе компонента;
- Подбор аналогов;
- Консультации по применению компонента;
- Поставка образцов и прототипов;
- Техническая поддержка проекта;
- Защита от снятия компонента с производства.



Как с нами связаться

Телефон: 8 (812) 309 58 32 (многоканальный)

Факс: 8 (812) 320-02-42

Электронная почта: org@eplast1.ru

Адрес: 198099, г. Санкт-Петербург, ул. Калинина, дом 2, корпус 4, литера А.