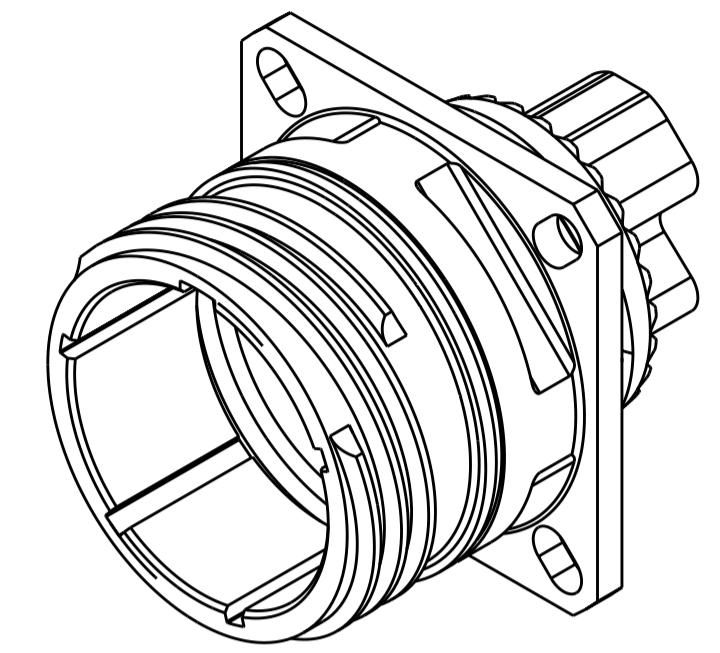
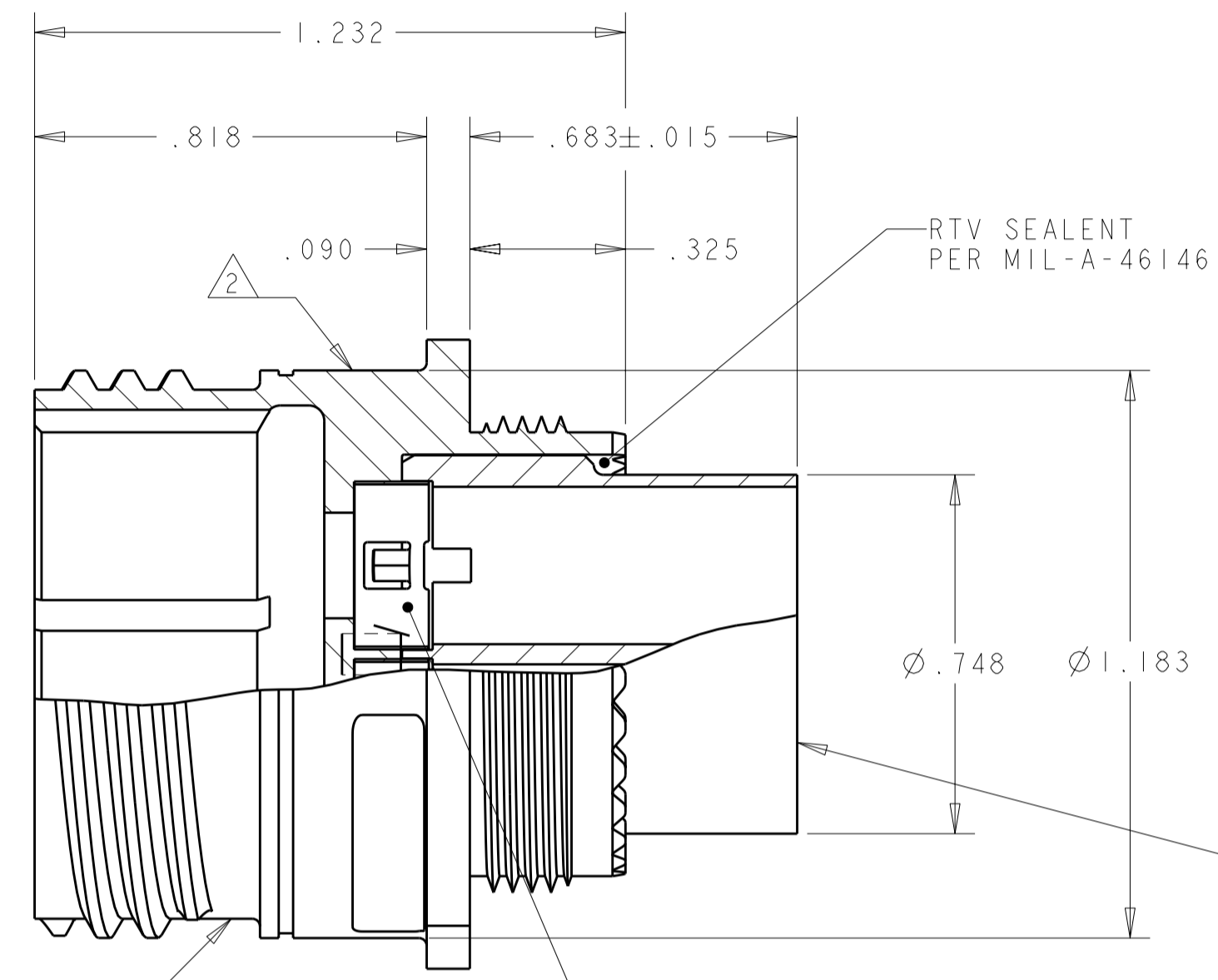
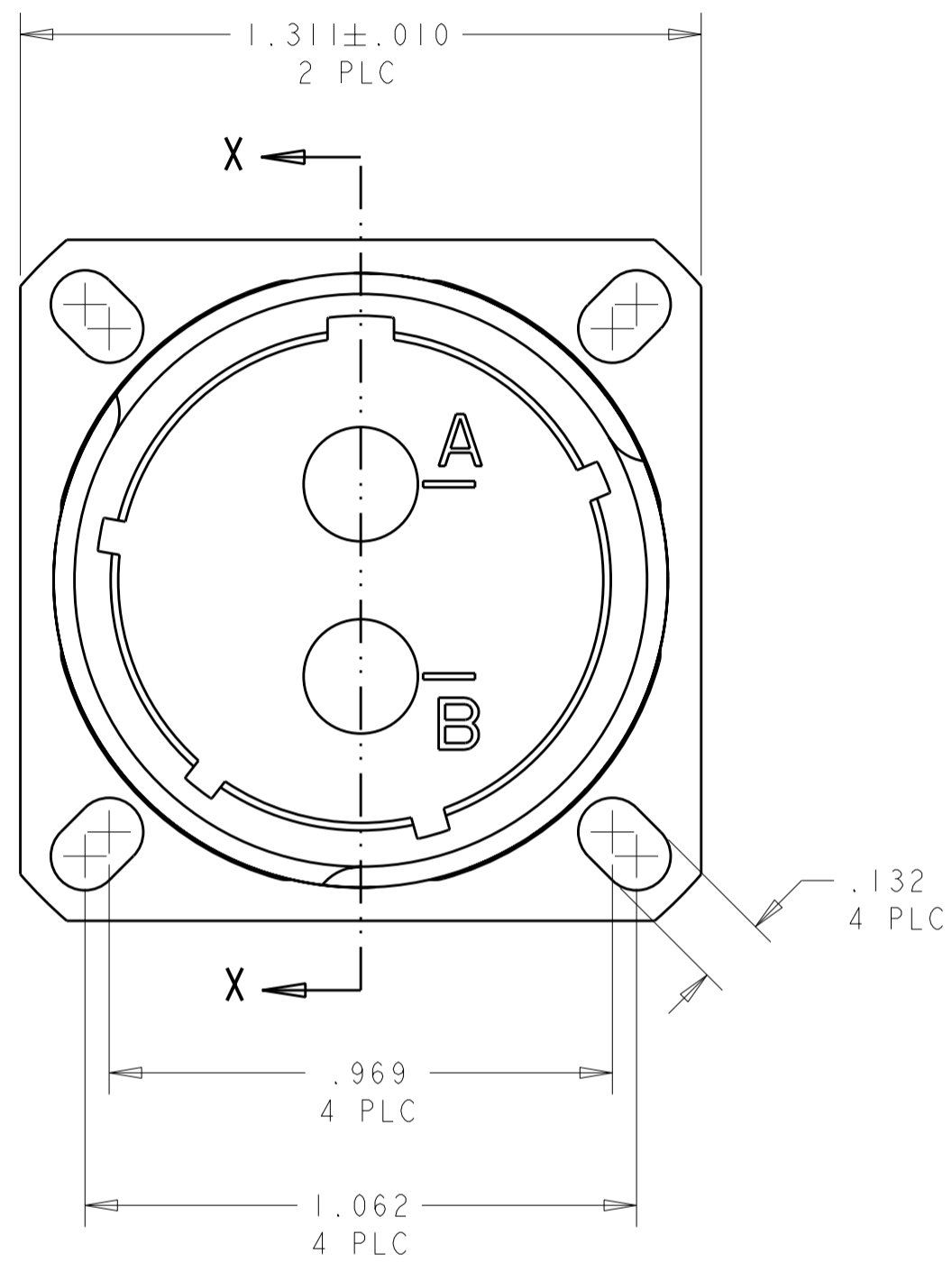


THIS DRAWING IS UNPUBLISHED. RELEASED FOR PUBLICATION  
 © COPYRIGHT BY TYCO ELECTRONICS CORPORATION. ALL RIGHTS RESERVED.

| LOC | DIST | REVISIONS |     |                       |          |     |      |
|-----|------|-----------|-----|-----------------------|----------|-----|------|
| DF  | X0   | P         | LTR | DESCRIPTION           | DATE     | DWN | APVD |
|     |      | D         |     | REV PER ECO 09-025507 | 12-11-09 | CT  | DM   |



SCALE 2:1

RCPT SHELL  
 MAT'L: ALUMINUM ALLOY  
 FINISH: SEE TABLE

SECTION X-X

RETENTION CLIP; QTY = 2  
 MAT'L: STAINLESS STEEL  
 FINISH: SILVER PLATE OVER  
 NICKEL UNDER PLATE

RETAINER PLATE  
 MAT'L: CONDUCTIVE  
 COMPOSITE THERMOPLASTIC

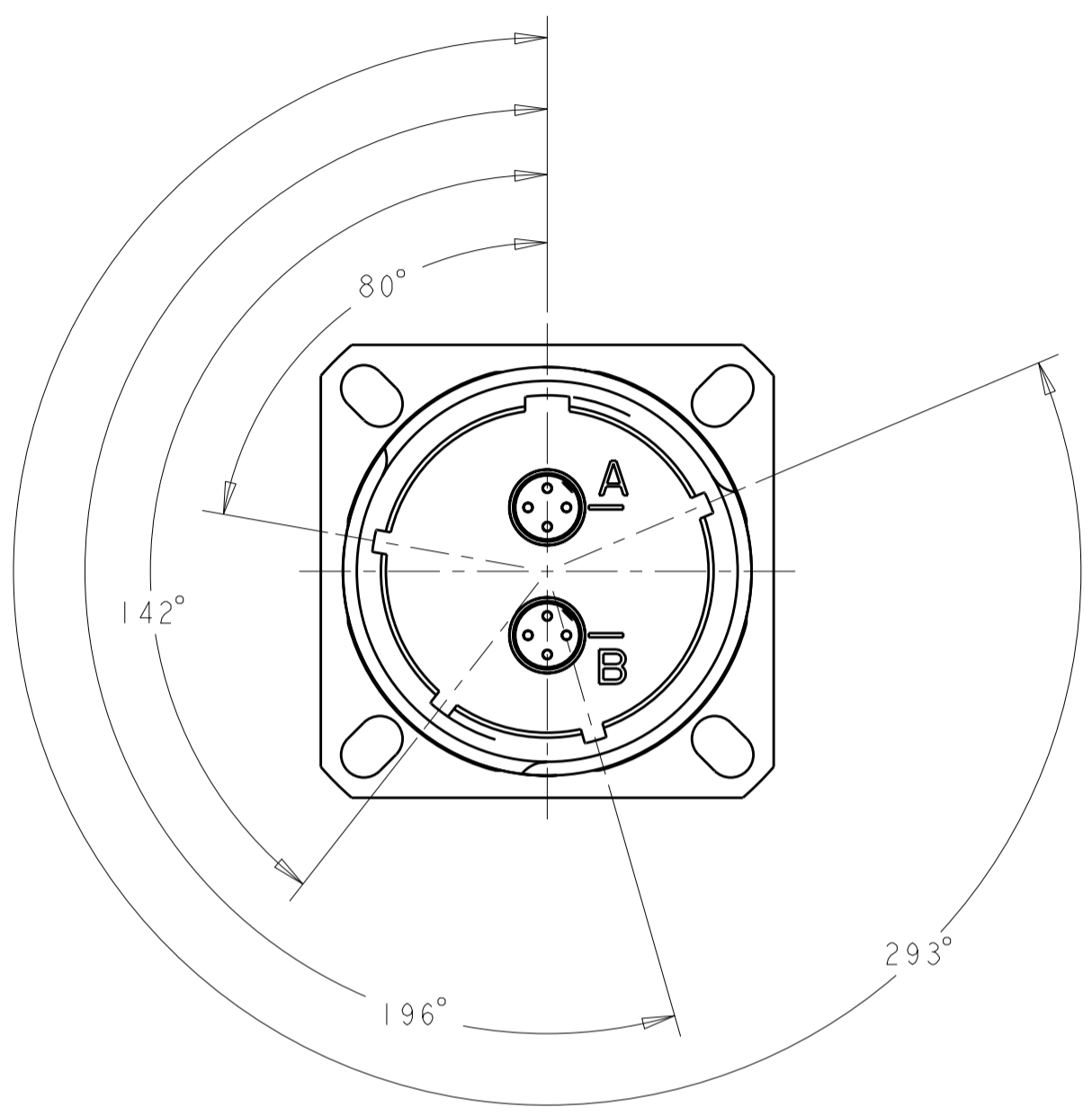
- 1 THIS CONNECTOR KIT INCLUDES TE QUADRAX PIN ASSEMBLY; PART NUMBER 1445692-3, QTY = 2 PER KIT
- 2 PART IS MARKED WITH TE PART NO. (SEE TABLE), Tyco Electronics OR TE, TE CAGE CODE (00779) AND DATE CODE.
- 3. OPERATING TEMPERATURE RANGE: -65°C TO +125°C (-85°F TO +257°F)
- 4. THE CONNECTOR QUALIFICATION WAS COMPLETED PER TE SPEC. 108-2199. THE QUADRAX CONTACTS ARE QUALIFIED PER TE SPEC. 108-2131. THE REFERENCE TEST REPORTS ARE TE SPEC. 501-660 FOR THE CONNECTOR AND 501-574 FOR THE CONTACTS WHICH ARE SAME AS ARINC 600-13, DRAFT 2 OF SUPPLEMENT 14 (AIR TRANSPORT AVIONICS EQUIPMENT INTERFACES).

| FINISH     | REMARKS | SHELL KEYING ARRANGEMENT | PART NUMBER |
|------------|---------|--------------------------|-------------|
| NICKEL     | --      | B                        | 1877774-9   |
| NICKEL     | --      | A                        | 1877774-8   |
| NICKEL     | --      | N                        | 1877774-7   |
| OLIVE DRAB | 1       | B                        | 1877774-6   |
| OLIVE DRAB | 1       | A                        | 1877774-5   |
| OLIVE DRAB | 1       | N                        | 1877774-4   |
| NICKEL     | 1       | B                        | 1877774-3   |
| NICKEL     | 1       | A                        | 1877774-2   |
| NICKEL     | 1       | N                        | 1877774-1   |

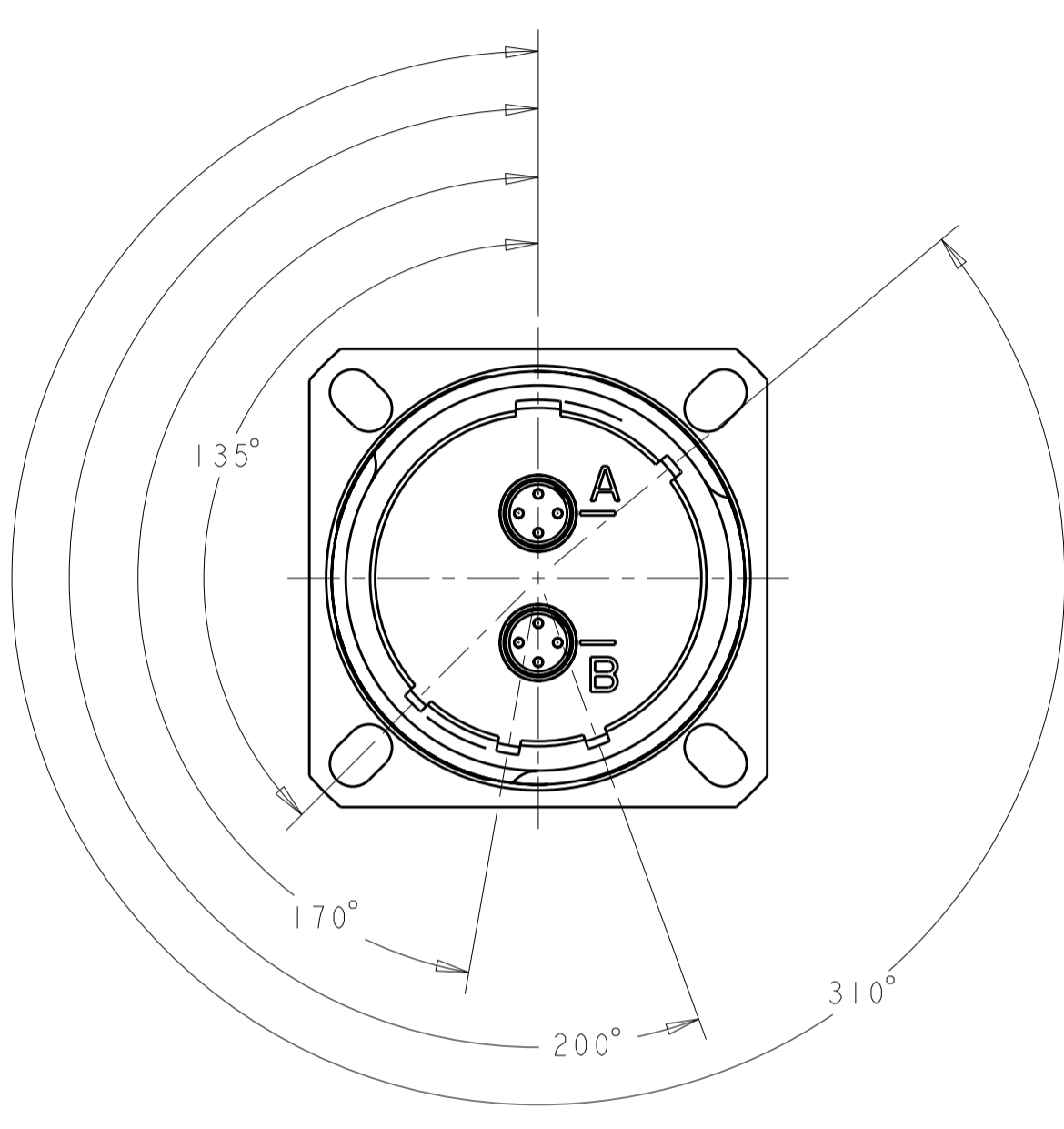
|                                                                                                                                                                                           |  |                             |                                                                     |                       |
|-------------------------------------------------------------------------------------------------------------------------------------------------------------------------------------------|--|-----------------------------|---------------------------------------------------------------------|-----------------------|
| THIS DRAWING IS A CONTROLLED DOCUMENT FOR TYCO ELECTRONICS CORPORATION. IT IS SUBJECT TO CHANGE AND THE CONTROLLING ENGINEERING ORGANIZATION SHOULD BE CONTACTED FOR THE LATEST REVISION. |  | DWN<br>R FLAIG<br>09FEB2006 | Tyco Electronics<br>Harrisburg, PA 17105-3608                       |                       |
| DIMENSIONS:<br>INCHES                                                                                                                                                                     |  | CHK<br>L OH<br>09FEB2006    | NAME<br>ASSY, RECEPTACLE, SIZE 17, 202,<br>M38999 STYLE, SERIES III |                       |
| TOLERANCES UNLESS OTHERWISE SPECIFIED:<br>0 PLC ±<br>1 PLC ±.01<br>2 PLC ±.01<br>3 PLC ±.005<br>4 PLC ±.0020<br>ANGLES ±1°<br>FINISH SEE CALLOUTS                                         |  | APVD<br>L OH<br>09FEB2006   | SIZE<br>A2                                                          |                       |
| MATERIAL<br>SEE CALLOUTS                                                                                                                                                                  |  | PRODUCT SPEC<br>-           | CAGE CODE<br>00779                                                  | DRAWING NO<br>1877774 |
|                                                                                                                                                                                           |  | APPLICATION SPEC<br>-       | RESTRICTED TO<br>-                                                  |                       |
|                                                                                                                                                                                           |  | WEIGHT<br>-                 | SCALE<br>1:1                                                        | SHEET<br>1 OF 2       |
|                                                                                                                                                                                           |  | CUSTOMER DRAWING            | REV<br>D                                                            |                       |

THIS DRAWING IS UNPUBLISHED. RELEASED FOR PUBLICATION 20  
 © COPYRIGHT 20 BY TYCO ELECTRONICS CORPORATION. ALL RIGHTS RESERVED.

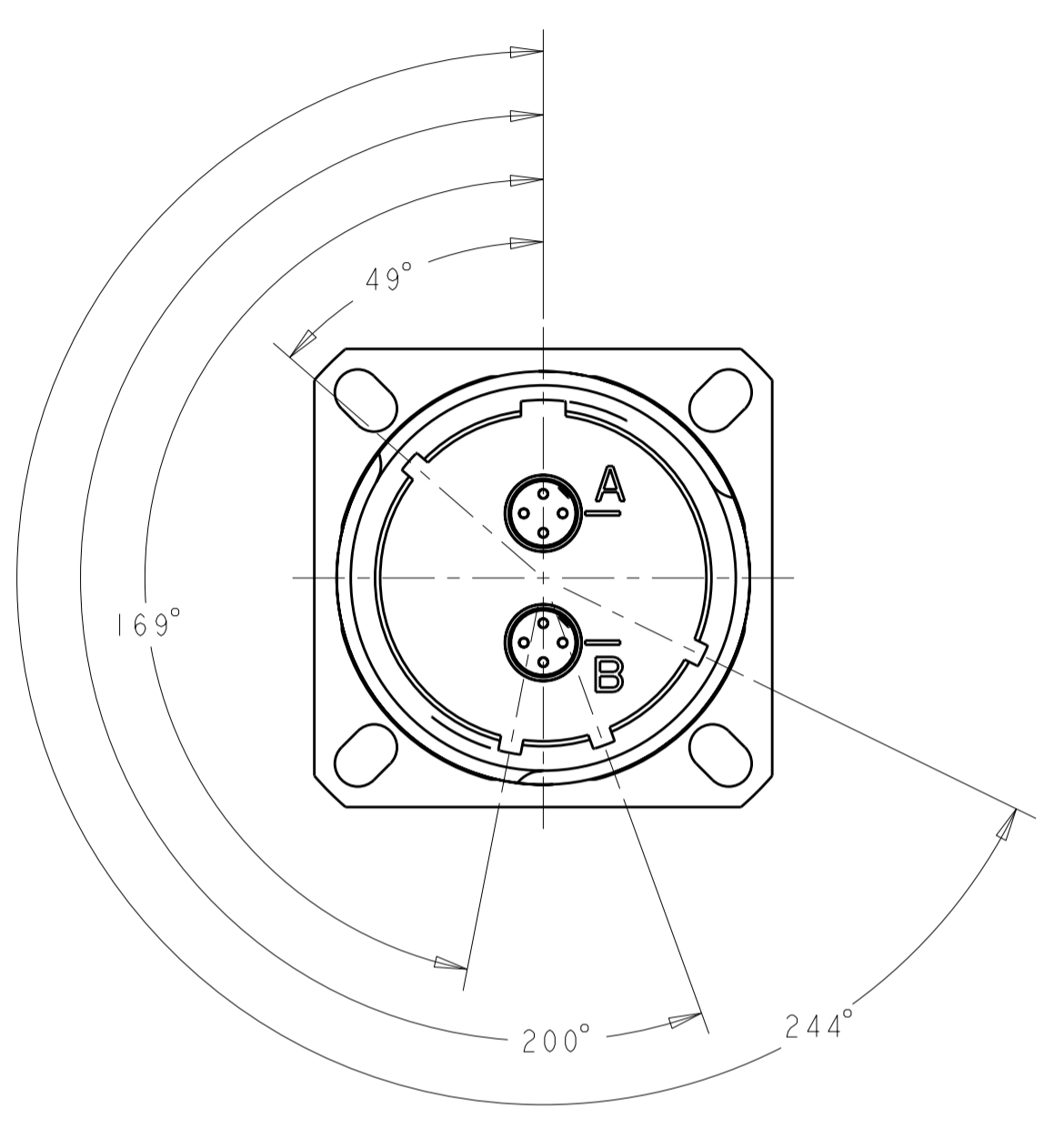
| LOC |     | DIST        |             | REVISIONS |      |  |  |
|-----|-----|-------------|-------------|-----------|------|--|--|
| P   | LTR | DESCRIPTION | DATE        | DWN       | APVD |  |  |
| DF  | A5  | -           | SEE SHEET 1 | -         | -    |  |  |



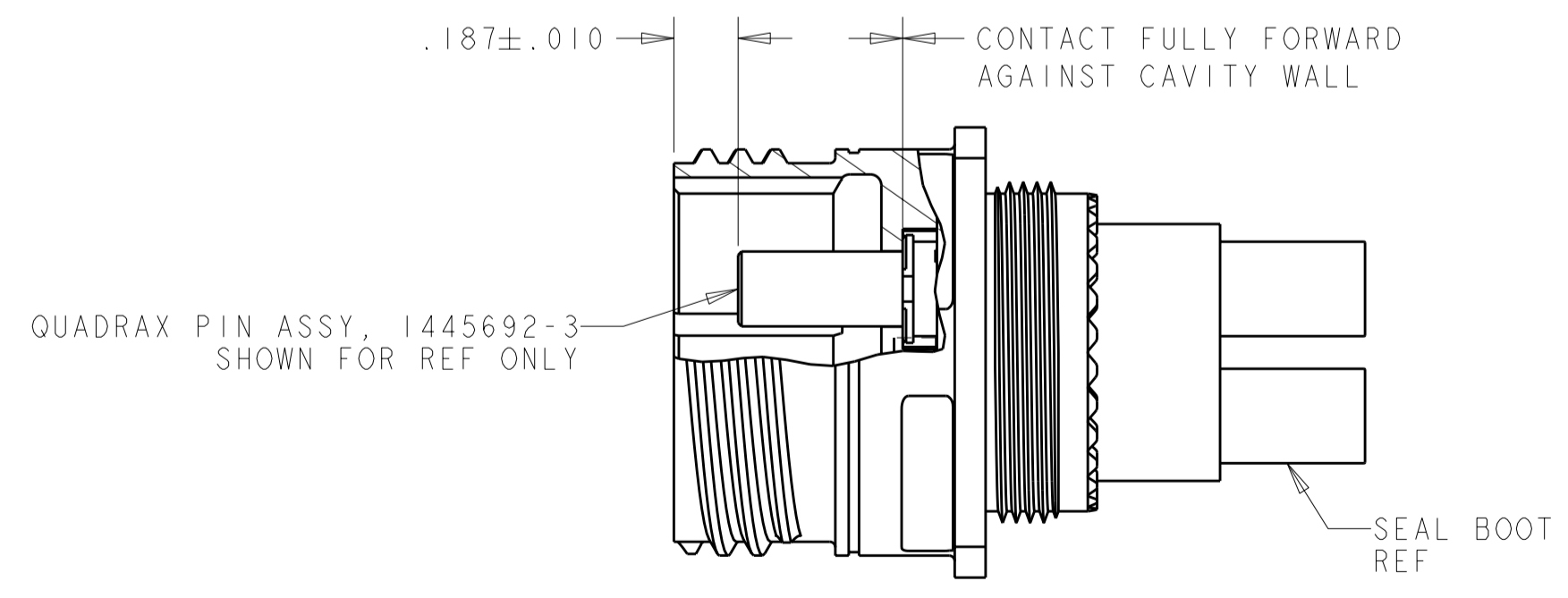
"N" KEY POLARIZATION  
SCALE 2:1



"A" KEY POLARIZATION  
SCALE 2:1



"B" KEY POLARIZATION  
SCALE 2:1



SECTION X-X  
SCALE 2:1

|                                                                                                                                                                                                          |                                                                                                                                   |                                                                    |                                                                                                                                    |
|----------------------------------------------------------------------------------------------------------------------------------------------------------------------------------------------------------|-----------------------------------------------------------------------------------------------------------------------------------|--------------------------------------------------------------------|------------------------------------------------------------------------------------------------------------------------------------|
| <small>THIS DRAWING IS A CONTROLLED DOCUMENT FOR TYCO ELECTRONICS CORPORATION. IT IS SUBJECT TO CHANGE AND THE CONTROLLING ENGINEERING ORGANIZATION SHOULD BE CONTACTED FOR THE LATEST REVISION.</small> |                                                                                                                                   | DWN R FLAIG 09FEB2006<br>CHK L OH 09FEB2006<br>APVD L OH 09FEB2006 | <b>Tyco Electronics</b><br>Tyco Electronics<br>Harrisburg, PA 17105-3608                                                           |
| DIMENSIONS:<br>INCHES<br>                                                                                                                                                                                | TOLERANCES UNLESS OTHERWISE SPECIFIED:<br>0 PLC ±<br>1 PLC ±<br>2 PLC ±.01<br>3 PLC ±.005<br>4 PLC ±.0020<br>ANGLES ±1°<br>FINISH | PRODUCT SPEC<br>APPLICATION SPEC<br>WEIGHT<br>CUSTOMER DRAWING     | NAME<br>ASSY, RECEPTACLE, SIZE 17, 202, M38999 STYLE, SERIES III<br>SIZE CAGE CODE DRAWING NO RESTRICTED TO<br>A2 00779 C-187774 - |
|                                                                                                                                                                                                          |                                                                                                                                   | SCALE 3:1                                                          | SHEET 2 OF 2 REV D                                                                                                                 |



Компания «ЭлектроПласт» предлагает заключение долгосрочных отношений при поставках импортных электронных компонентов на взаимовыгодных условиях!

Наши преимущества:

- Оперативные поставки широкого спектра электронных компонентов отечественного и импортного производства напрямую от производителей и с крупнейших мировых складов;
- Поставка более 17-ти миллионов наименований электронных компонентов;
- Поставка сложных, дефицитных, либо снятых с производства позиций;
- Оперативные сроки поставки под заказ (от 5 рабочих дней);
- Экспресс доставка в любую точку России;
- Техническая поддержка проекта, помощь в подборе аналогов, поставка прототипов;
- Система менеджмента качества сертифицирована по Международному стандарту ISO 9001;
- Лицензия ФСБ на осуществление работ с использованием сведений, составляющих государственную тайну;
- Поставка специализированных компонентов (Xilinx, Altera, Analog Devices, Intersil, Interpoint, Microsemi, Aeroflex, Peregrine, Syfer, Eurofarad, Texas Instrument, Miteq, Cobham, E2V, MA-COM, Hittite, Mini-Circuits, General Dynamics и др.);

Помимо этого, одним из направлений компании «ЭлектроПласт» является направление «Источники питания». Мы предлагаем Вам помощь Конструкторского отдела:

- Подбор оптимального решения, техническое обоснование при выборе компонента;
- Подбор аналогов;
- Консультации по применению компонента;
- Поставка образцов и прототипов;
- Техническая поддержка проекта;
- Защита от снятия компонента с производства.



#### Как с нами связаться

**Телефон:** 8 (812) 309 58 32 (многоканальный)

**Факс:** 8 (812) 320-02-42

**Электронная почта:** [org@eplast1.ru](mailto:org@eplast1.ru)

**Адрес:** 198099, г. Санкт-Петербург, ул. Калинина, дом 2, корпус 4, литера А.