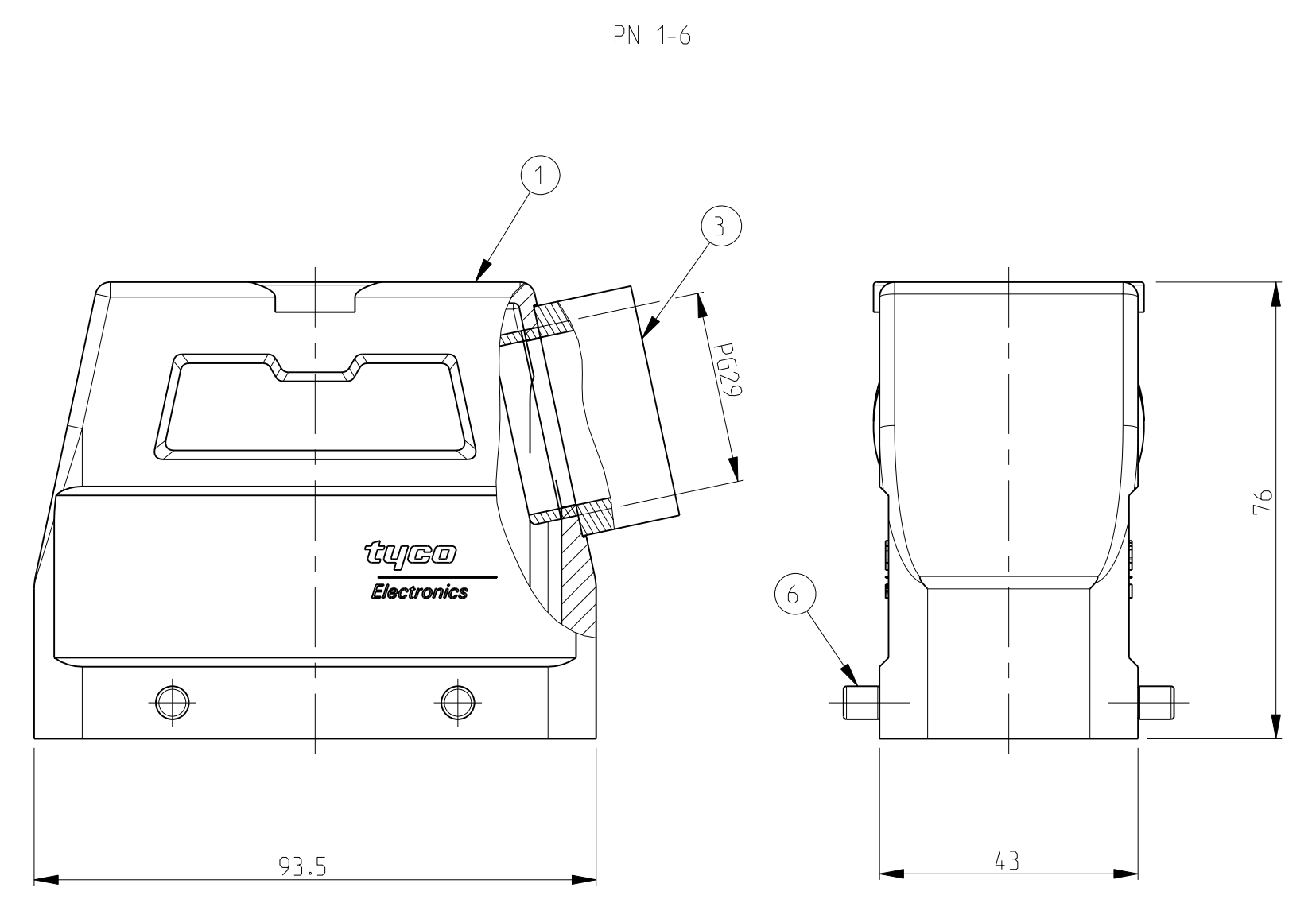
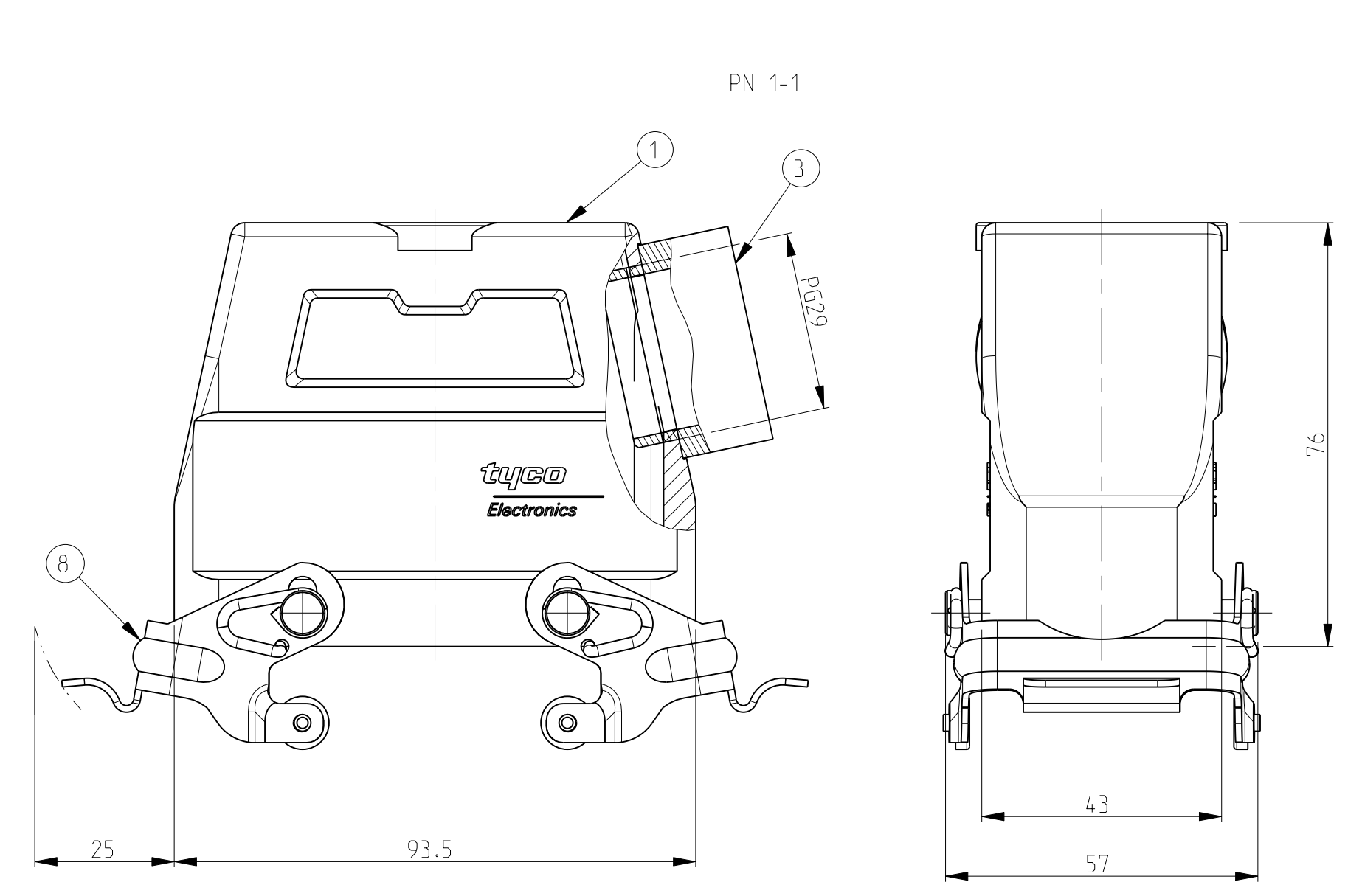
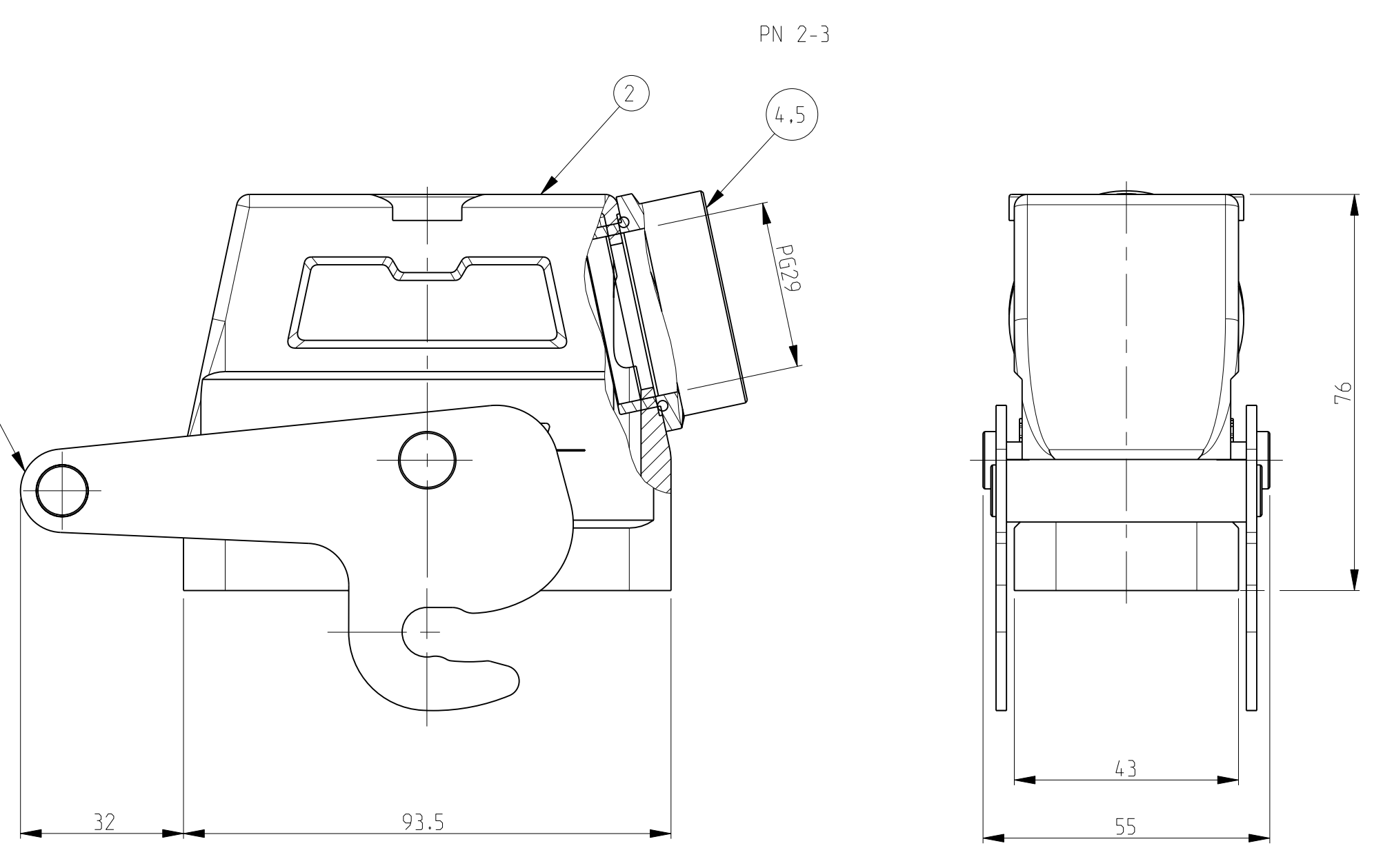
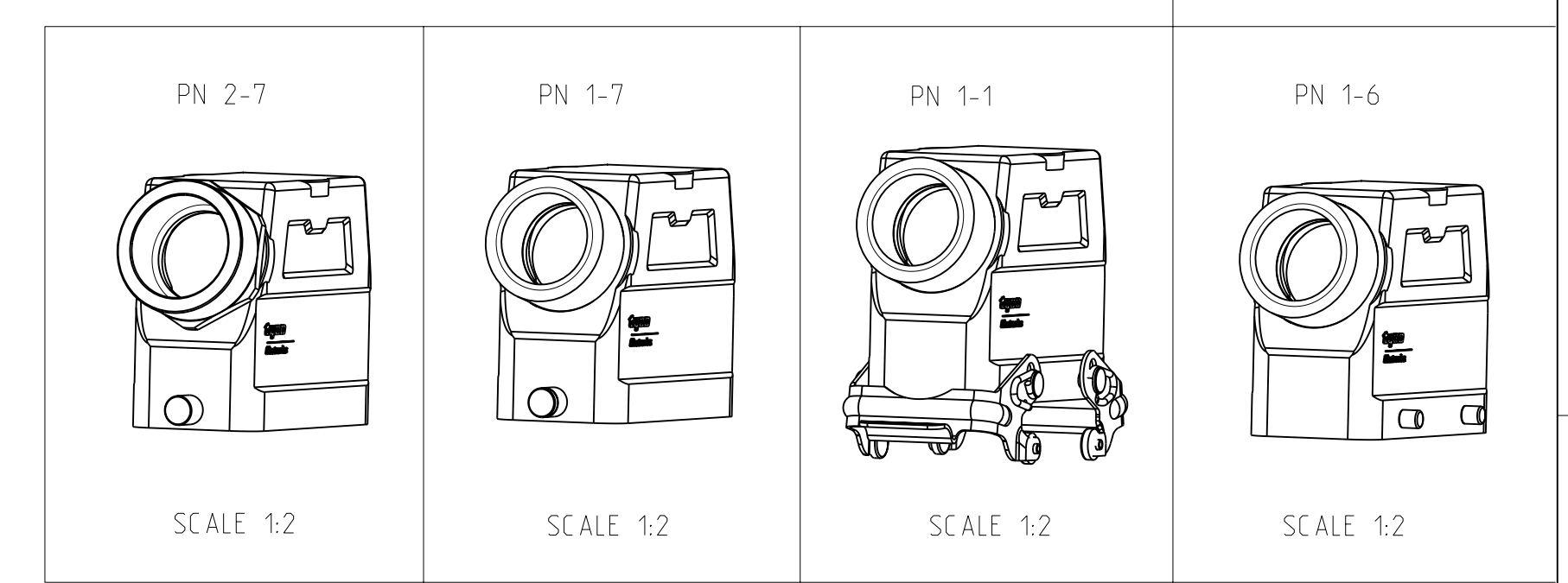
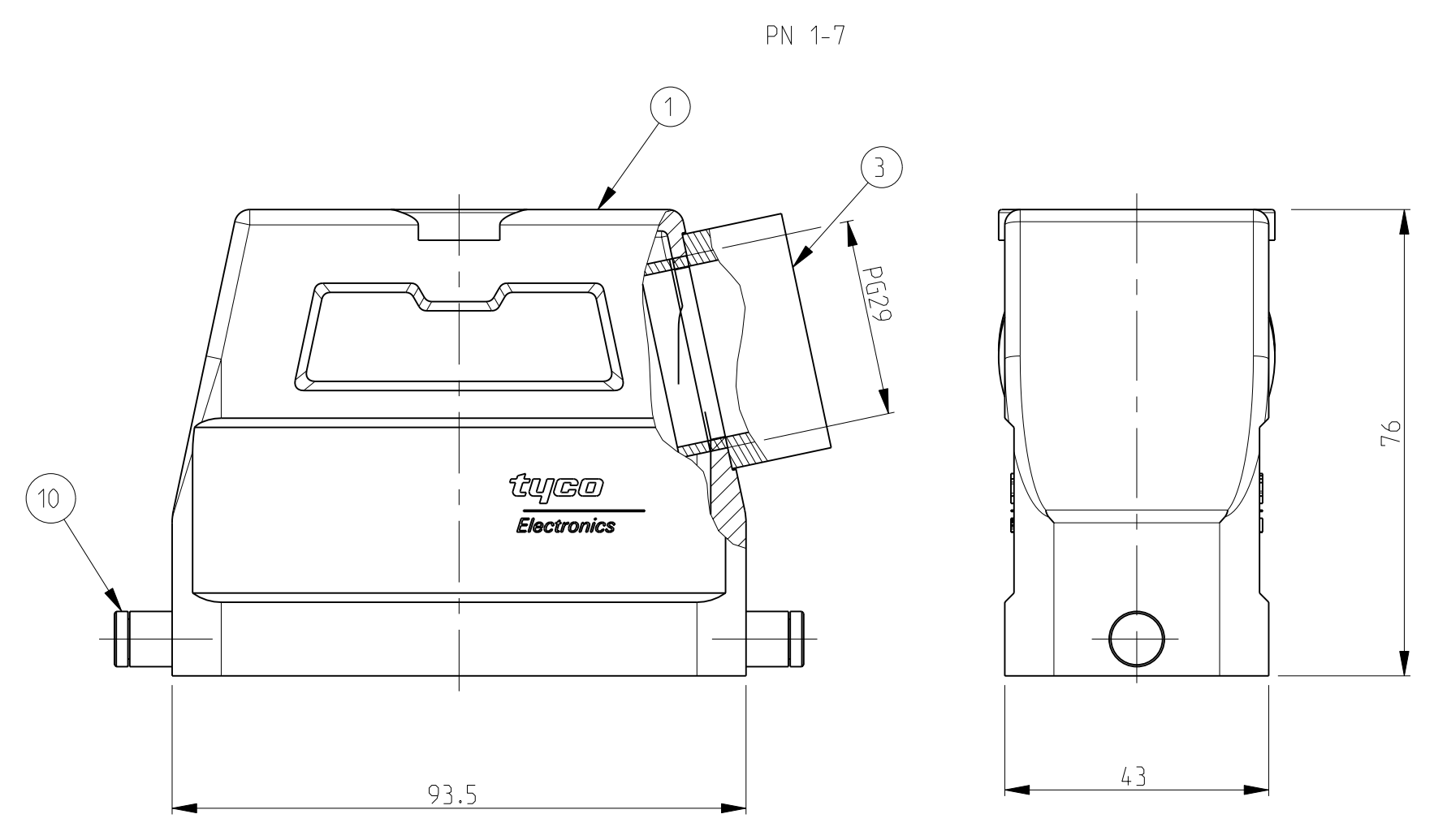
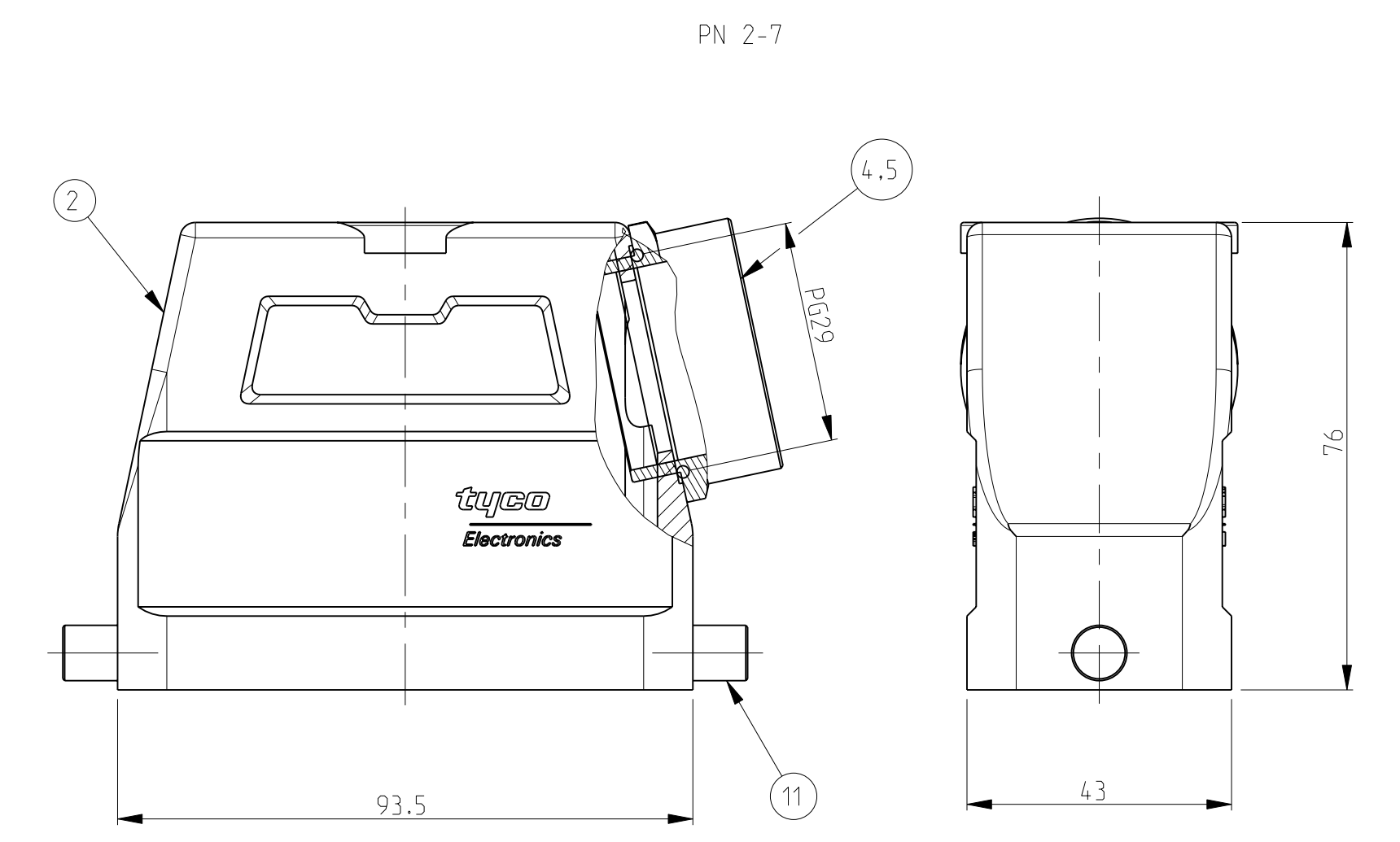
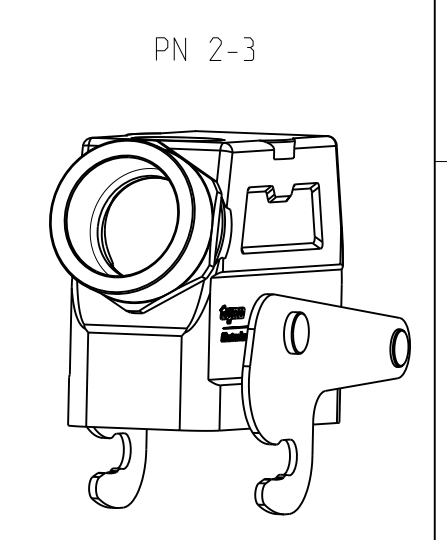


LOC	DIST	REVISIONS			
P	LTB	DESCRIPTION	DATE	DWN	APVD
A5		Released as per ECR-07-012890	12-06-07	SK	TS
A6		REVISED PER ECO-09-027197	29DEC09	KK	AEG



- NOTES
- Material: Housing: aluminium diecasting alloy
 - Surface: powder varnish-grey
Varnish black
 - Varnish on the inside not necessarily
 - Packaging quantity 5 pieces
 - OBsolete PARTS: OBSOLETE CIS STREAMLINING PER D.RENAUD/D.SINISI



QTY	OBsolete	OBsolete	OBsolete	OBsolete	DESCRIPTION	MATERIAL	SURFACE	COLOR	ITEM NO	REMARKS
1					ZB-Locking clip	V2A	-	-	13	
1					ZB-Locking clip	Steel	Zinc plated	Blue	12	
		2			LB-Clip bolt	V2A	-	-	11	
			2		LB-Clip bolt	Steel	Zinc plated	Blue	10	
				2	VS-Locking clip	V2A	-	-	9	
				2	VS-Locking clip	Steel	Zinc plated	Blue	8	
				4	VS-Clip bolt	V2A	-	-	7	
				4	VS-Clip bolt	Steel	Zinc plated	Blue	6	
1	1				O-Ring PG29	Neoprene	-	Black	5	
1	1				6-Kt clip spring right PG29	Brass	Nickel plated	-	4	
1	1	1	1	1	Connecting piece round PG29	Brass	Nickel plated	-	3	
1	1				Hood HD40 Pg1.29	Aluminium	Aluminium oxide	Black	2	
1	1	1	1	1	Hood HD40 Pg1.29	Aluminium	-	Grey	1	
2-3	1-3	2-7	1-7	2-1	1-1	2-6	1-6	DESCRIPTION		
DESCRIPTION										
HD.40.Sts.1.29.Z										
HD-K.40.Sts.1.29.Z										
HD.40.Sts-VS.1.29.Z										
HDK.40.Sts-VS.1.29.Z										
HD.40.Sts-GR.1.29.Z										
HD-K.40.Sts-GR.1.29.Z										
HD-Z.40.Sts-ZB.1.29.Z										
HD-K/Z.40.Sts-ZB.1.29.Z										

THIS IS A SAMPLE TO BE CONTROLLED THROUGH THE TYCO ELECTRONICS CORPORATION QUALITY CONTROL DEPARTMENT. IT IS SUBJECT TO CHANGE WITHOUT NOTICE AND WITHOUT OBLIGATION. CONTACT YOUR LOCAL TYCO ELECTRONICS SALES OFFICE FOR THE LATEST REVISED EDITION.

DWN: 11.12.1997
 Ctr: 02.06.98
 Cpk: Kramer

Tyco Electronics Tyco Electronics Corporation
 0-53819, Neunkirchen, Germany

NAME: HOOD
 HD 40 STS1.29.Z

SIZE: A | 00779 | C=1102566 | SHEET: 1 OF 1 | REV: A6

CUSTOMER DRAW ING SCALE: 1:1



Компания «ЭлектроПласт» предлагает заключение долгосрочных отношений при поставках импортных электронных компонентов на взаимовыгодных условиях!

Наши преимущества:

- Оперативные поставки широкого спектра электронных компонентов отечественного и импортного производства напрямую от производителей и с крупнейших мировых складов;
- Поставка более 17-ти миллионов наименований электронных компонентов;
- Поставка сложных, дефицитных, либо снятых с производства позиций;
- Оперативные сроки поставки под заказ (от 5 рабочих дней);
- Экспресс доставка в любую точку России;
- Техническая поддержка проекта, помощь в подборе аналогов, поставка прототипов;
- Система менеджмента качества сертифицирована по Международному стандарту ISO 9001;
- Лицензия ФСБ на осуществление работ с использованием сведений, составляющих государственную тайну;
- Поставка специализированных компонентов (Xilinx, Altera, Analog Devices, Intersil, Interpoint, Microsemi, Aeroflex, Peregrine, Syfer, Eurofarad, Texas Instrument, Miteq, Cobham, E2V, MA-COM, Hittite, Mini-Circuits, General Dynamics и др.);

Помимо этого, одним из направлений компании «ЭлектроПласт» является направление «Источники питания». Мы предлагаем Вам помощь Конструкторского отдела:

- Подбор оптимального решения, техническое обоснование при выборе компонента;
- Подбор аналогов;
- Консультации по применению компонента;
- Поставка образцов и прототипов;
- Техническая поддержка проекта;
- Защита от снятия компонента с производства.



Как с нами связаться

Телефон: 8 (812) 309 58 32 (многоканальный)

Факс: 8 (812) 320-02-42

Электронная почта: org@eplast1.ru

Адрес: 198099, г. Санкт-Петербург, ул. Калинина, дом 2, корпус 4, литера А.