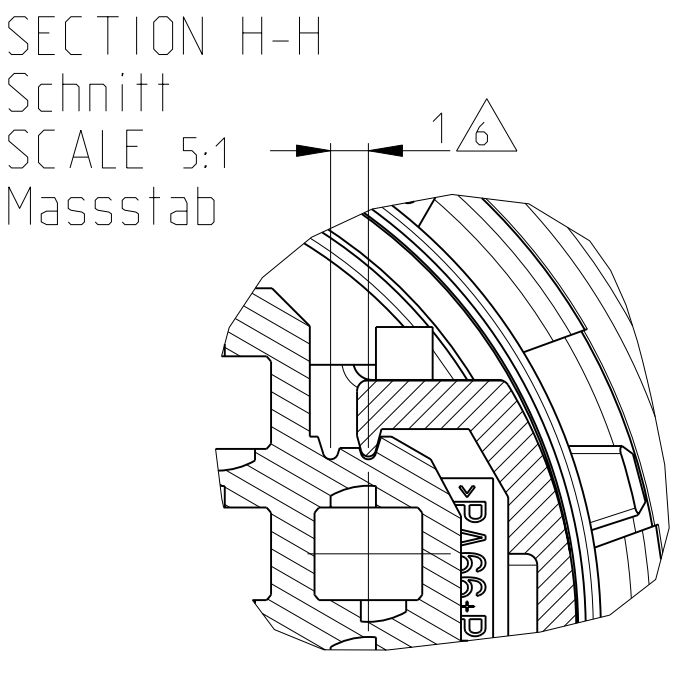
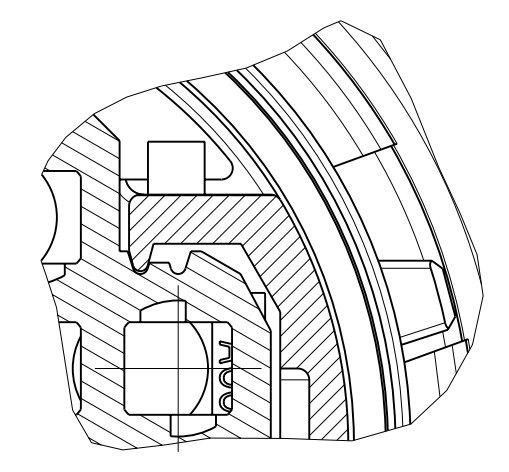


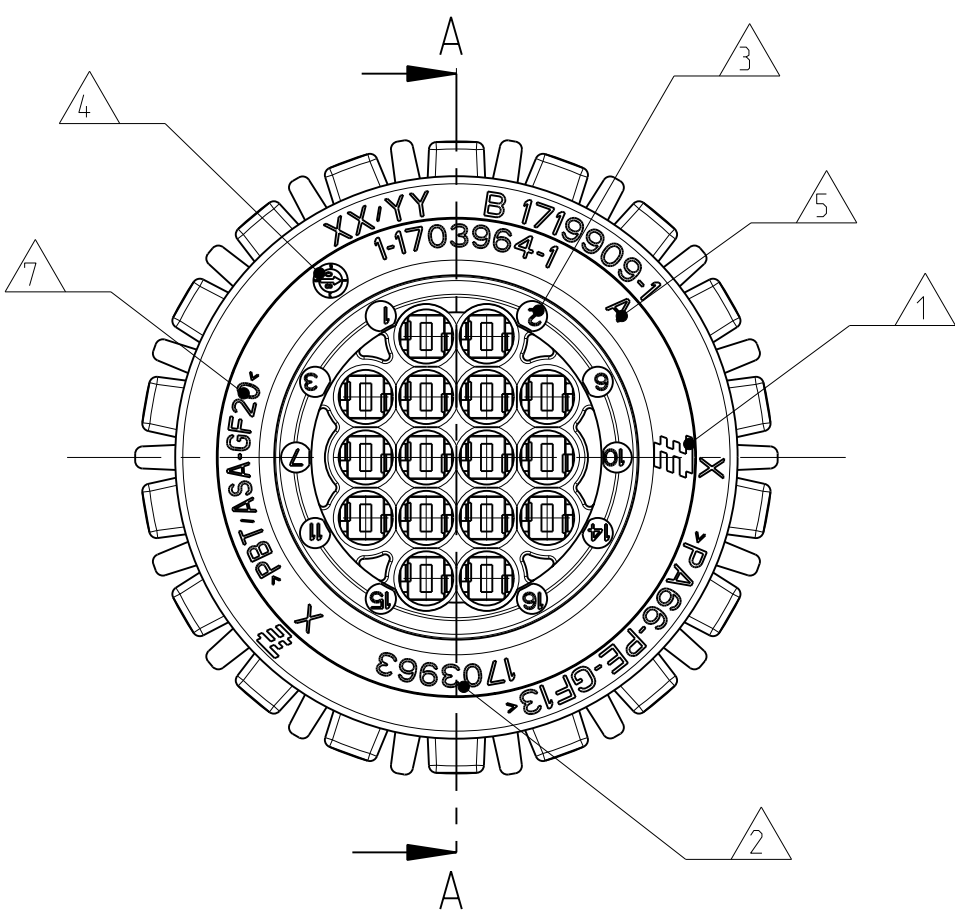
SECONDARY LOCKING DEVICE IN
 PRELOCKED POSITION
 (DELIVERY CONDITION)
 Zweite Kontaktsicherung in
 Vorraststellung (Lieferzustand)



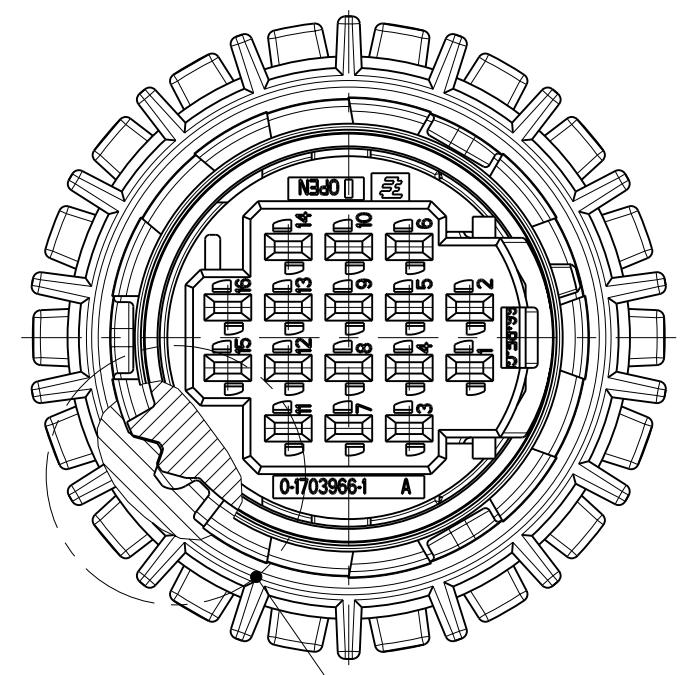
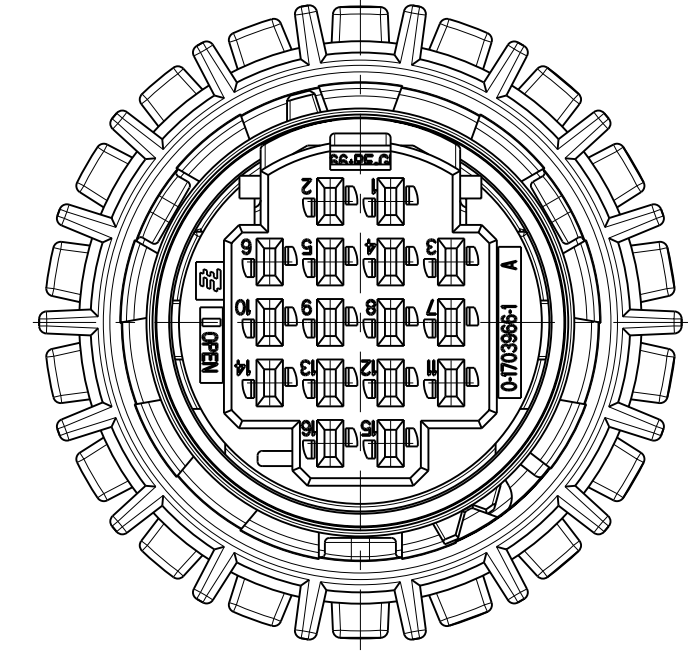
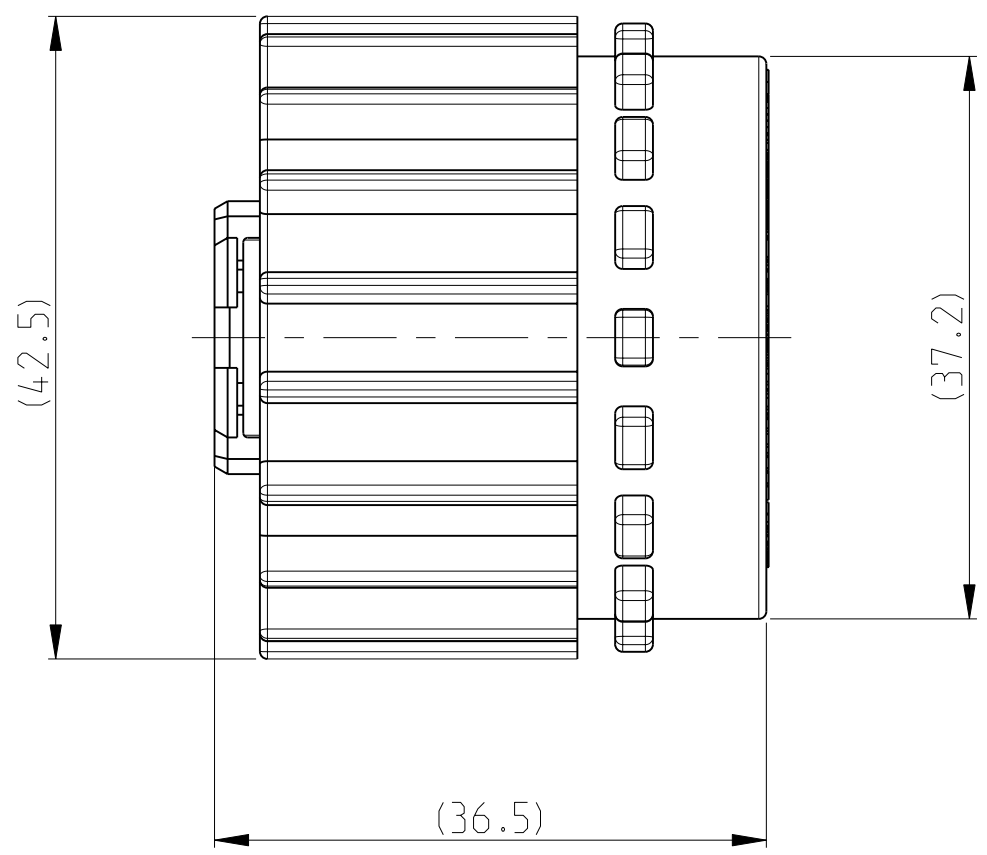
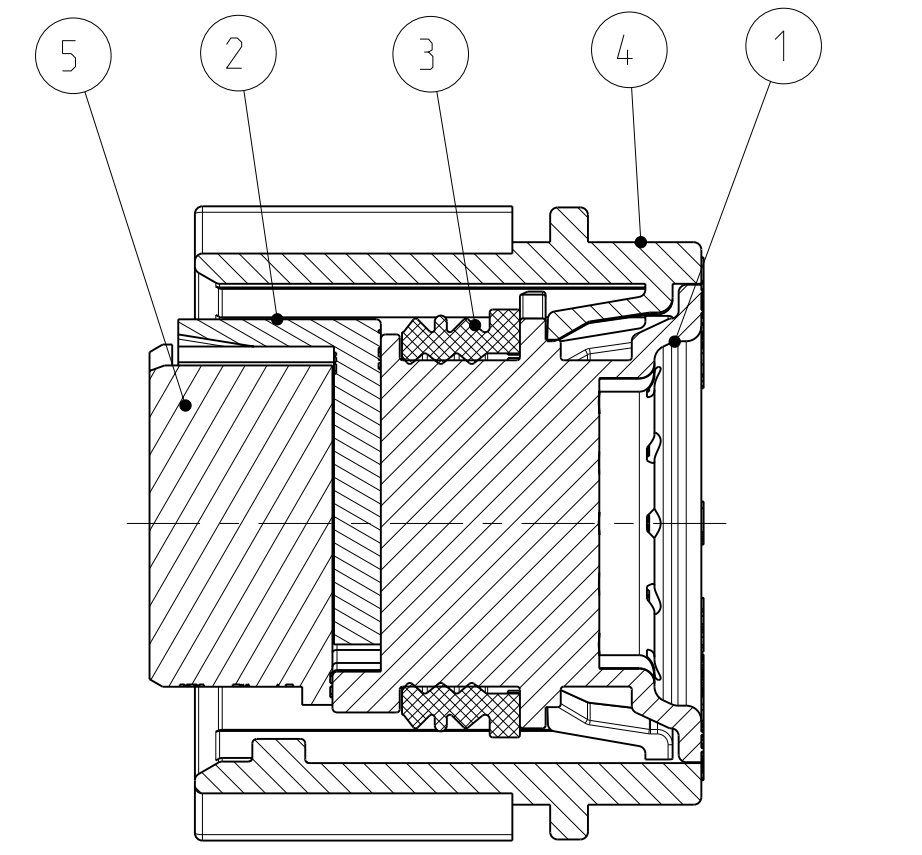
SECONDARY LOCKING DEVICE
 IN LOCKED POSITION
 Zweite Kontaktsicherung in
 Endraststellung



16POS TYPE/ 16pol Variante
 PN 1-1703963-1



SECTION A-A
 Schnitt

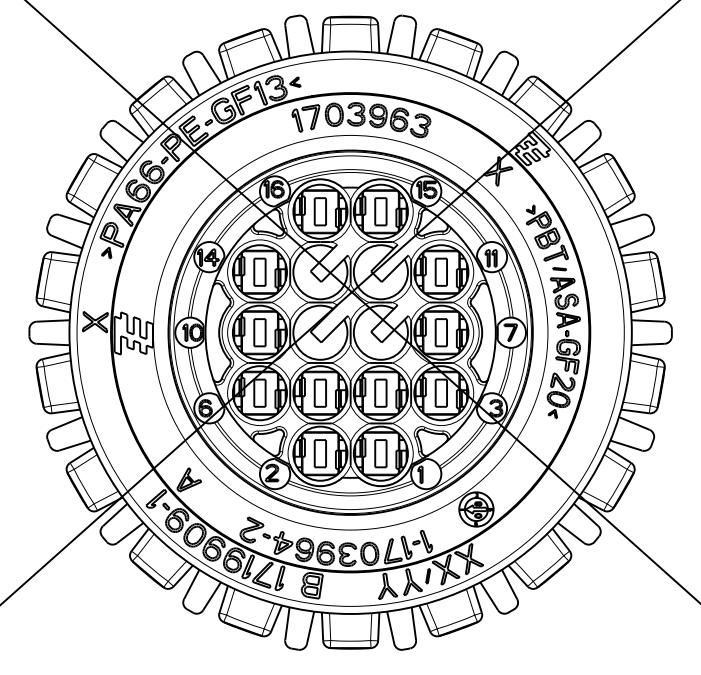


COUPLING RING IN PRELOCKED
 POSITION (DELIVERY CONDITION)
 Bajonnettring in Vorraststellung
 dargestellt (Lieferzustand)

NOTES
 Bemerkungen

- 1 TYCO ELECTRONICS LOGO
Tyco Electronics Logo
- 2 TYCO ELECTRONICS ORDER-NUMBER
Tyco Electronics Bestellnummer
- 3 CAVITY NUMBERING
Kammernummerierung
- 4 PRODUCTION DATE
Produktionsdatum
- 5 LETTER-INSERT FOR THE REVISION STATUS OF THE MOULD
ACTUAL STATUS: SEE TABLE
Schriftsatz für Änderungsstatus des Werkzeugs
Aktueller Status: siehe Tabelle
- 6 SLIDING DISTANCE OF SECONDARY LOCKING
Verschiebeweg der zweiten Kontaktsicherung
- 7 MATERIAL MARKING ACC. TO VDA 260
Werkstoffkennzeichnung nach
- 8 CAVITIES MATED WITH AMP MCP 1.5K SEALED
SEE PRODUCT GROUP DRAWING
TYCO ELECTRONICS NO.: 1241436
MAX. WIRE SIZE: 1.5MM² FLR
AWG 16 TXL
Kontaktkammern passend für AMP MCP 1.5K gedichtet
siehe Produkt-Gruppenzeichnung
Tyco Electronics No.: 1241436
max. Drahtgr. & Benbereich: 1,5mm² FLR
AWG 16 TXL
- A1 9 FITS TO TYCO ELECTRONICS COVER 1-1718284-2 (NW13)
FITS TO TYCO ELECTRONICS COVER 0-1823735-1 (NW15)
Passend für Tyco Electronics Kappe 1-1718284-2 (NW13)
Passend für Tyco Electronics Kappe 0-1823735-1 (NW15)
- 10 LAYER PACKAGING IN CORRUGATED BOX
Lagenverpackung im Versandkarton
- 11 MALFUNCTION CAUSED BY LACQUER IS NOT
COVERED BY TYCO ELECTRONICS WARRANTY
Funktionsbeeinträchtigung durch Lackieren liegt nicht
im Einfluss und Gewährleistungsumfang von Tyco Electronics

12POS TYPE/ 12pol Variante
 PN 1-1703963-2



TE ORDER-NO. TE Bestell-Nr.	REV.	CLOSED CONTACT CAVITIES Geschlossene Kontaktkammern	WEIGHT Gewicht	QTY Anzahl	MATERIAL	COLOUR Farbe	DESCRIPTION Beschreibung	ITEM
1-1703963-2 12POS	-	8, 9, 12, 13	25.7	1	PBT/ASA-GF20	BLACK schwarz	CAVITY BLOCK, 12POS Kammerblock, 12pol	5
				1	PA66-PE-GF13	BLACK schwarz	COUPLING RING Bajonnettring	4
				1	SILICONE	ORANGE orange	SEAL Dichtung	3
				1	PA66-PE-GF13	YELLOW gelb	SECONDARY LOCKING Z. Kontaktsicherung	2
				1	PBT/ASA-GF20	BLACK schwarz	REC. HOUSING, 12POS Buchsengeh., 12pol	1
1-1703963-1 16POS	A	keine	25.0	1	PBT/ASA-GF20	BLACK schwarz	CAVITY BLOCK, 16POS Kammerblock, 16pol	5
				1	PA66-PE-GF13	BLACK schwarz	COUPLING RING Bajonnettring	4
				1	SILICONE	ORANGE orange	SEAL Dichtung	3
				1	PA66-PE-GF13	YELLOW gelb	SECONDARY LOCKING Z. Kontaktsicherung	2
				1	PBT/ASA-GF20	BLACK schwarz	REC. HOUSING, 16POS Buchsengeh., 16pol	1

THIS DRAWING IS CONTROLLED UNDER THE TYCO ELECTRONICS CORPORATION
 THIS IS SUBJECT TO CHANGE WITHOUT NOTICE AND WITHOUT OBLIGATION
 THESE DIMENSIONS AND TOLERANCES ARE SUBJECT TO CHANGE WITHOUT NOTICE
 AND WITHOUT OBLIGATION. THE USER SHALL BE RESPONSIBLE FOR THE PROPER
 USE OF THIS DRAWING AND THE DIMENSIONS AND TOLERANCES SPECIFIED THEREIN.

DWN: H.-J. Bauer 06NOV2008
 CHK: J. Grandow 07NOV2008
 APVD: C. Eberwein 07NOV2008

NAME: 16POS AMP MCP1.5K REC HSG ASSY SEALED
 WITH COUPLING RING
 PRODUCT SPEC: 108-94206 (A1)
 APPLICATION SPEC: 114-94003 (A1)
 VERARBEITUNGSZENTRUM: 114-94003

SCALE: 2:1
 SHEET: 1 OF 1
 REV: A1

TYCO ELECTRONICS
 Tyco Electronics AMP GmbH
 64625 Bensheim (Germany)

CUSTOMER DRAWING / KUNDENZEICHNUNG



Компания «ЭлектроПласт» предлагает заключение долгосрочных отношений при поставках импортных электронных компонентов на взаимовыгодных условиях!

Наши преимущества:

- Оперативные поставки широкого спектра электронных компонентов отечественного и импортного производства напрямую от производителей и с крупнейших мировых складов;
- Поставка более 17-ти миллионов наименований электронных компонентов;
- Поставка сложных, дефицитных, либо снятых с производства позиций;
- Оперативные сроки поставки под заказ (от 5 рабочих дней);
- Экспресс доставка в любую точку России;
- Техническая поддержка проекта, помощь в подборе аналогов, поставка прототипов;
- Система менеджмента качества сертифицирована по Международному стандарту ISO 9001;
- Лицензия ФСБ на осуществление работ с использованием сведений, составляющих государственную тайну;
- Поставка специализированных компонентов (Xilinx, Altera, Analog Devices, Intersil, Interpoint, Microsemi, Aeroflex, Peregrine, Syfer, Eurofarad, Texas Instrument, Miteq, Cobham, E2V, MA-COM, Hittite, Mini-Circuits, General Dynamics и др.);

Помимо этого, одним из направлений компании «ЭлектроПласт» является направление «Источники питания». Мы предлагаем Вам помощь Конструкторского отдела:

- Подбор оптимального решения, техническое обоснование при выборе компонента;
- Подбор аналогов;
- Консультации по применению компонента;
- Поставка образцов и прототипов;
- Техническая поддержка проекта;
- Защита от снятия компонента с производства.



Как с нами связаться

Телефон: 8 (812) 309 58 32 (многоканальный)

Факс: 8 (812) 320-02-42

Электронная почта: org@eplast1.ru

Адрес: 198099, г. Санкт-Петербург, ул. Калинина, дом 2, корпус 4, литера А.