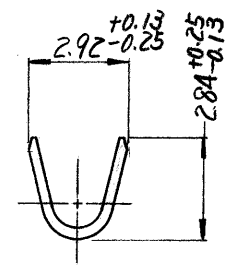
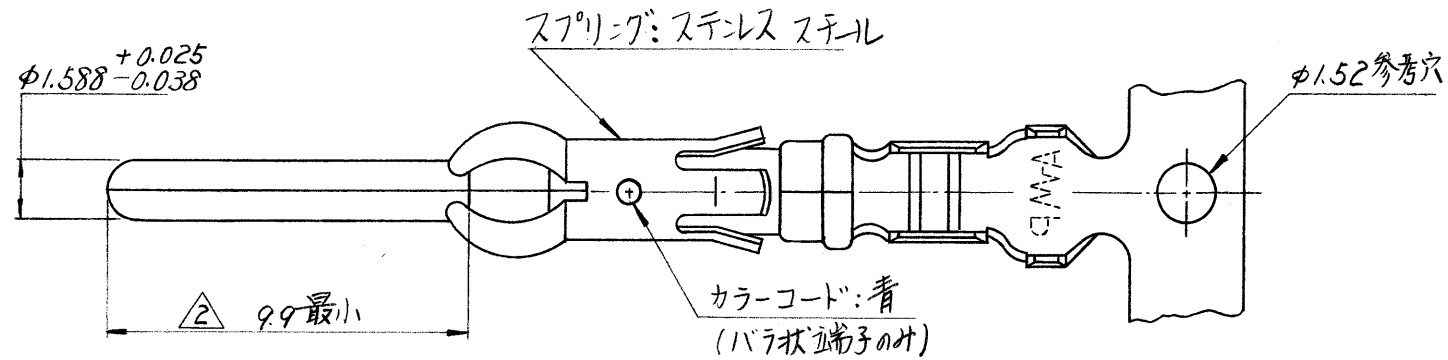
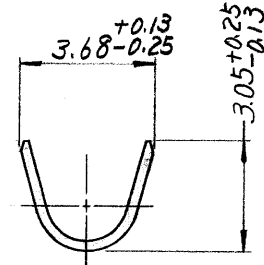


© 1977 年 日本エー・エム・ピー株式会社  
AMP 社の諸製品は特許又は特許出願中

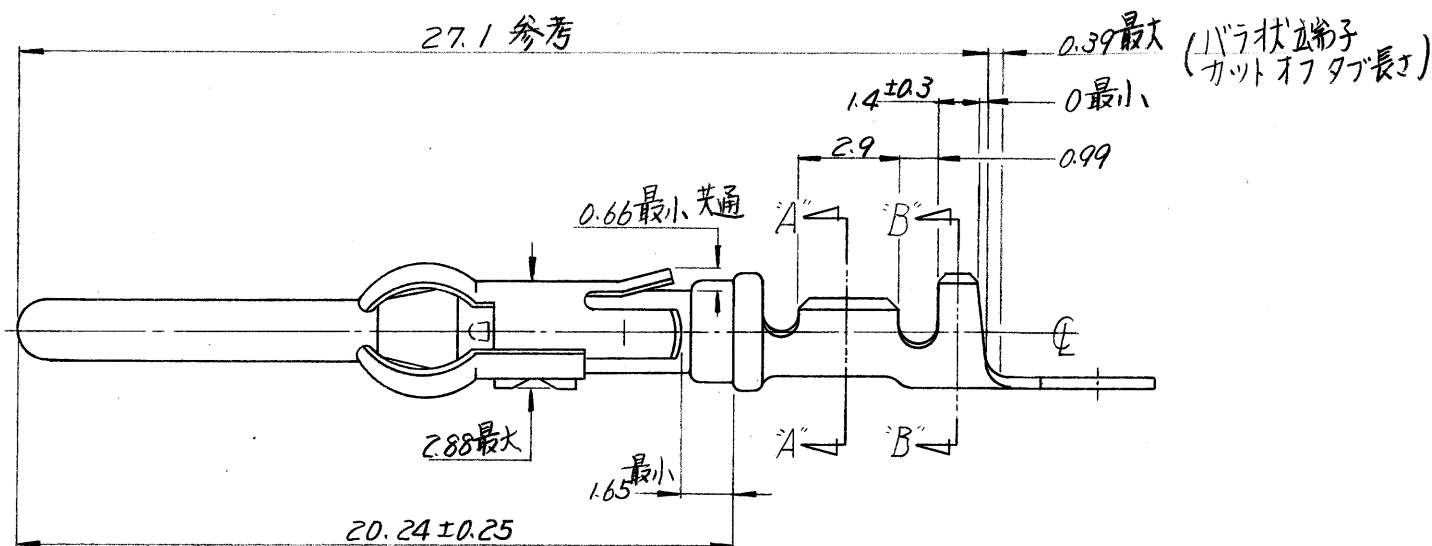
© 1977 年 AMP (Japan) Ltd.  
ALL RIGHTS RESERVED. AMP  
PRODUCTS COVERED BY PATENTS  
AND/OR PATENTS PENDING



断面 'A-A'



断面 'B-B'



注: 1 通用製品規格番号 108-10028.

△ 0.00127 最小厚のニッケルめっき上に接触部(φ1.558のピン径部)のみ 0.00076 最小厚の金めっき.

3 形状寸法は 66098 (4p 66099) 相当.

-1 のリール逆巻品 (ミニアプリーター用)		170241-2
AWG #18 ~ #16 (0.75 ~ 1.02)	φ 2.03 ~ φ 2.54	170242-1
通用電線範囲 (AWG/mm <sup>2</sup> )	絶縁被覆外径	バラ状端子型番
材料 (MATERIAL)	一般公差 (TOLERANCE ± 0.13 EXCEPT ± AS NOTED)	番号 (NUMBER)
黄銅 (板厚 0.32)		170241-1
仕上 (FINISH)	名称 (NAME)	
△ 参照	アンプイサート III <sup>(+)</sup> サイズ #16 ピンコネクタ	
DR. K. Yuasa 3.1.77	SIZE B	LOC J
CHK. A. Jimik 12/77	番号 (NO.) C-170241	
DE. D. Duane 3.3.77	尺度 (SCALE) 5-1	REV. A
APP. Y. Sato 3/11/77	SHEET	

単位: 概 寸法は MM. DO NOT SCALE PRINT

LTR.	変更 (REVISION RECORD)	DR.	CHK.	DATE
A	CORRECTED (P-DWG REV. 01)	Duane		1/6/78
0	RELEASED (REV. 0)	Y. Sato		3/11/77



Компания «ЭлектроПласт» предлагает заключение долгосрочных отношений при поставках импортных электронных компонентов на взаимовыгодных условиях!

Наши преимущества:

- Оперативные поставки широкого спектра электронных компонентов отечественного и импортного производства напрямую от производителей и с крупнейших мировых складов;
- Поставка более 17-ти миллионов наименований электронных компонентов;
- Поставка сложных, дефицитных, либо снятых с производства позиций;
- Оперативные сроки поставки под заказ (от 5 рабочих дней);
- Экспресс доставка в любую точку России;
- Техническая поддержка проекта, помощь в подборе аналогов, поставка прототипов;
- Система менеджмента качества сертифицирована по Международному стандарту ISO 9001;
- Лицензия ФСБ на осуществление работ с использованием сведений, составляющих государственную тайну;
- Поставка специализированных компонентов (Xilinx, Altera, Analog Devices, Intersil, Interpoint, Microsemi, Aeroflex, Peregrine, Syfer, Eurofarad, Texas Instrument, Miteq, Cobham, E2V, MA-COM, Hittite, Mini-Circuits, General Dynamics и др.);

Помимо этого, одним из направлений компании «ЭлектроПласт» является направление «Источники питания». Мы предлагаем Вам помощь Конструкторского отдела:

- Подбор оптимального решения, техническое обоснование при выборе компонента;
- Подбор аналогов;
- Консультации по применению компонента;
- Поставка образцов и прототипов;
- Техническая поддержка проекта;
- Защита от снятия компонента с производства.



#### Как с нами связаться

**Телефон:** 8 (812) 309 58 32 (многоканальный)

**Факс:** 8 (812) 320-02-42

**Электронная почта:** [org@eplast1.ru](mailto:org@eplast1.ru)

**Адрес:** 198099, г. Санкт-Петербург, ул. Калинина, дом 2, корпус 4, литера А.