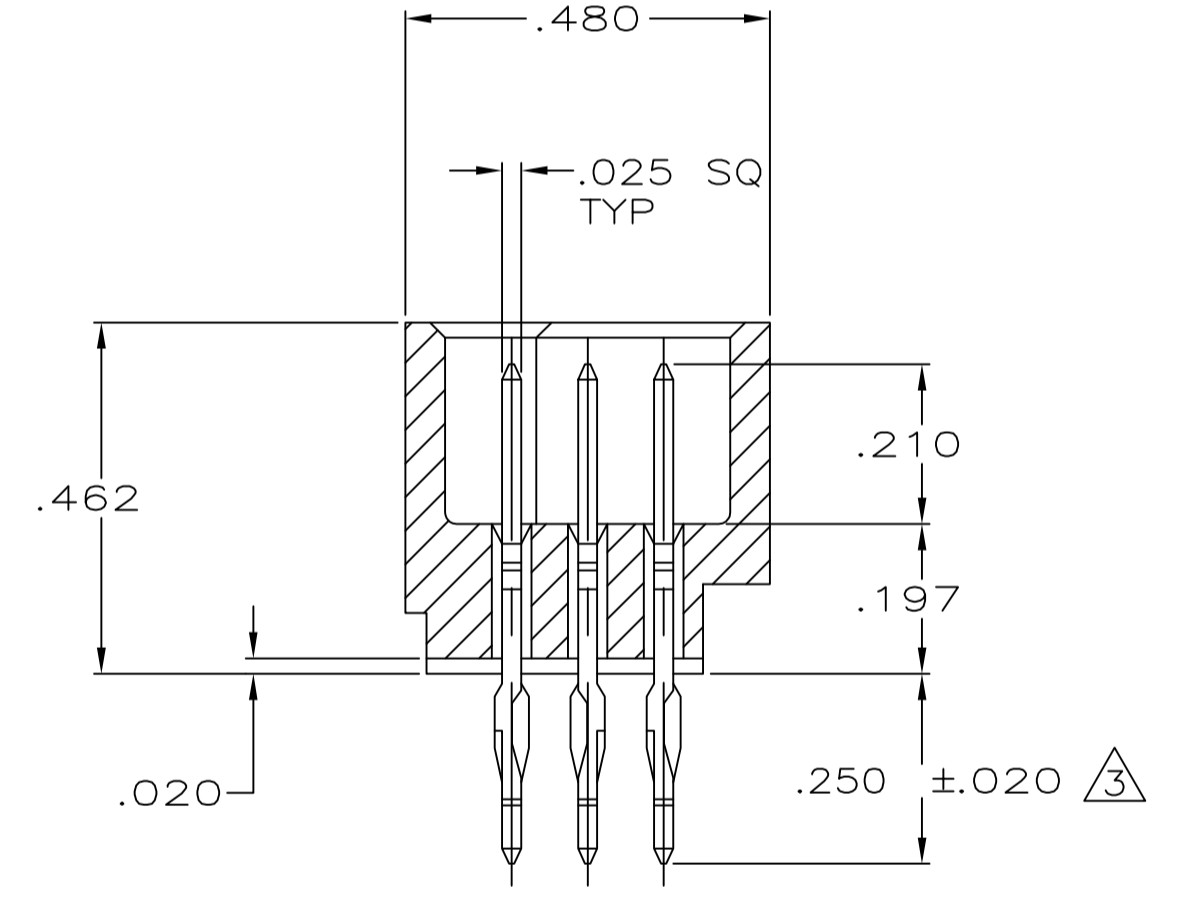
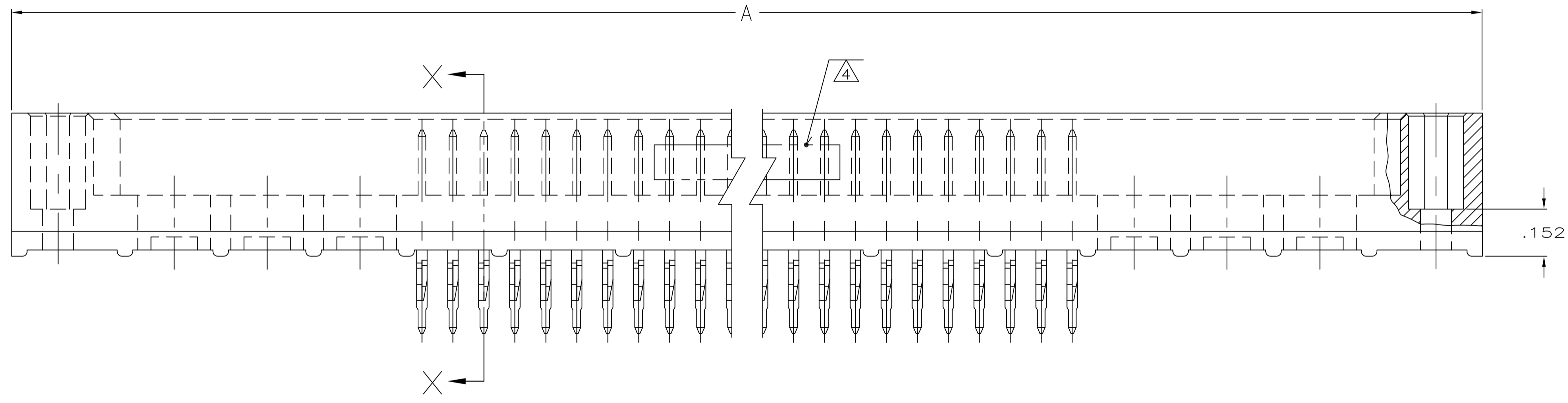
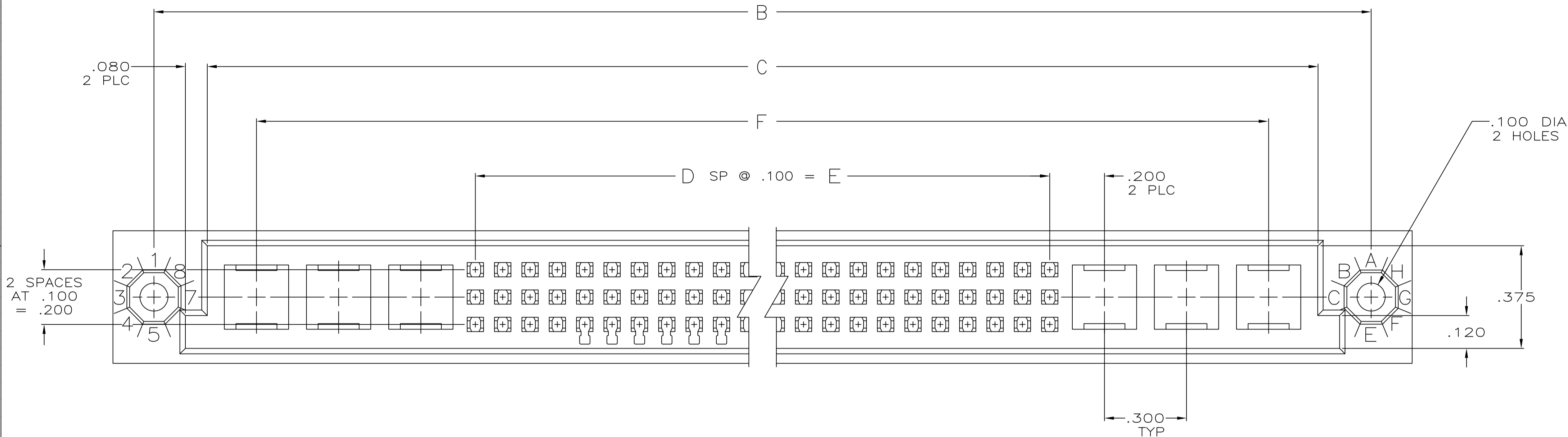
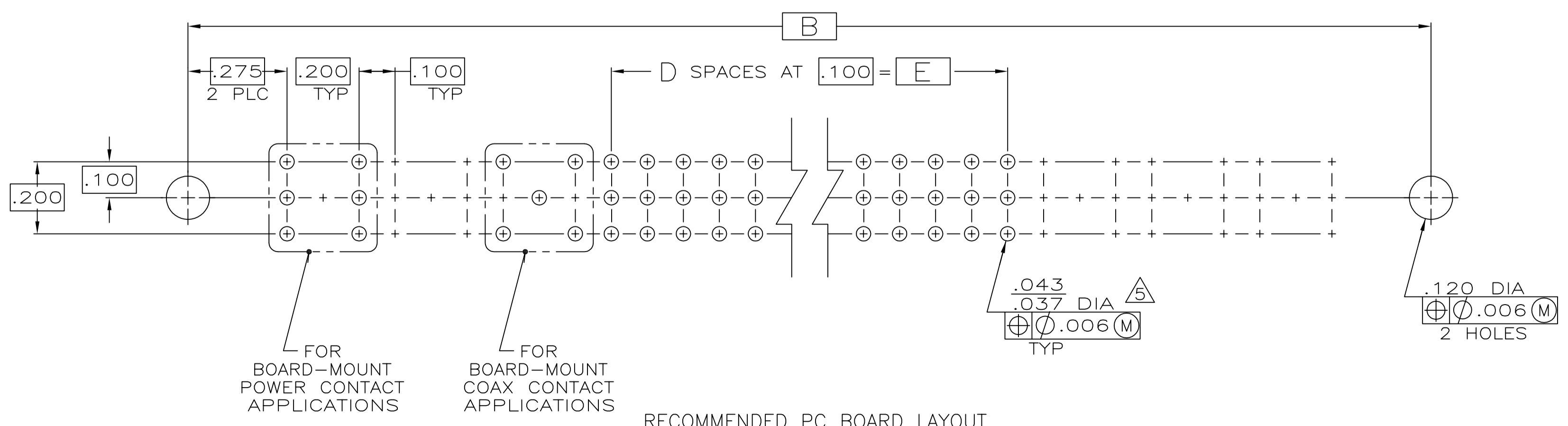


REVISIONS				
P	LTR	DESCRIPTION	DATE	APP'D
N		REVISED PER ECO-15-015252	13NOV15	BJ FY

- ① HOUSING MATERIAL: POLYPHENYLENE SULFIDE, COLOR-NATURAL.
- ② POST MATERIAL: PHOSPHOR BRONZE.
- ③ FINISH:
MATING AREA: MEETS THE PERFORMANCE REQUIREMENTS OF PRODUCT SPECIFICATION 108-9063; BASED ON TELCORDIA DR-1217-CORE APPLICATIONS IN UNCONTROLLED ENVIRONMENTS.
SOLDER TAILS AREA: TIN-LEAD PLATED.
- ④ MARKED 'AMP', PART NO. & DATE CODE THIS APPROXIMATE AREA.
- ⑤ ACTION PIN POSTS REQUIRE .093 MIN THK PC BOARD. RECOMMENDED PC BOARD HOLES ARE .0453 DIA DRILL PLATED THROUGH WITH .001-.003 COPPER, WITH .0003 MIN TIN-LEAD PLATING. FINISHED HOLE AFTER PLATING, .037-.043 DIA.



SECTION X-X



	3	3	2.900	1.300	13	3.250	3.650	3.950	42	1-533429-2
OBSOLETE	2	2	2.200	1.200	12	2.550	2.950	3.250	39	1-533429-1
OBSOLETE	2	2	2.900	1.900	19	3.250	3.650	3.950	60	1-533429-0
OBSOLETE	4	4	2.900	.700	7	3.250	3.650	3.950	24	533429-9
OBSOLETE	2	2	4.100	3.100	31	4.450	4.850	5.150	96	533429-8
	-	-	-	-	-	-	-	-	-	-
	-	-	-	-	-	-	-	-	-	-
	-	-	-	-	-	-	-	-	-	-
	-	-	-	-	-	-	-	-	-	-
OBSOLETE	1	1	7.200	6.800	68	7.550	7.950	8.250	207	533429-2
	-	-	-	-	-	-	-	-	-	-
	-	-	-	-	-	-	-	-	-	-
POWER PORTS NUMBER END	POWER PORTS LETTER END	F	E	D	C	B	A	POSN	PART NUMBER	

THIS DRAWING IS A CONTROLLED DOCUMENT.

DRW: K SEIFRIED 1/10/86
 DWR: G STEINHAEUER 1/11/86
 APVD: G STEINHAEUER 1/11/86
 NAME: G STEINHAEUER

PRODUCT SPEC: -
 APPLICATION SPEC: -
 MATERIAL: -
 FINISH: -

WEIGHT: 0
 SIZE: A1
 CAGE CODE: C=533429
 DRAWING NO: 00779
 SCALE: 4:1
 SHEET: 1 OF 1
 REV: N

STE TE Connectivity
 PIN HEADER ASSEMBLY,
 HDI SERIES-100 HYBRID,
 3-ROW, SQUARE PORTS



Компания «ЭлектроПласт» предлагает заключение долгосрочных отношений при поставках импортных электронных компонентов на взаимовыгодных условиях!

Наши преимущества:

- Оперативные поставки широкого спектра электронных компонентов отечественного и импортного производства напрямую от производителей и с крупнейших мировых складов;
- Поставка более 17-ти миллионов наименований электронных компонентов;
- Поставка сложных, дефицитных, либо снятых с производства позиций;
- Оперативные сроки поставки под заказ (от 5 рабочих дней);
- Экспресс доставка в любую точку России;
- Техническая поддержка проекта, помощь в подборе аналогов, поставка прототипов;
- Система менеджмента качества сертифицирована по Международному стандарту ISO 9001;
- Лицензия ФСБ на осуществление работ с использованием сведений, составляющих государственную тайну;
- Поставка специализированных компонентов (Xilinx, Altera, Analog Devices, Intersil, Interpoint, Microsemi, Aeroflex, Peregrine, Syfer, Eurofarad, Texas Instrument, Miteq, Cobham, E2V, MA-COM, Hittite, Mini-Circuits, General Dynamics и др.);

Помимо этого, одним из направлений компании «ЭлектроПласт» является направление «Источники питания». Мы предлагаем Вам помощь Конструкторского отдела:

- Подбор оптимального решения, техническое обоснование при выборе компонента;
- Подбор аналогов;
- Консультации по применению компонента;
- Поставка образцов и прототипов;
- Техническая поддержка проекта;
- Защита от снятия компонента с производства.



Как с нами связаться

Телефон: 8 (812) 309 58 32 (многоканальный)

Факс: 8 (812) 320-02-42

Электронная почта: org@eplast1.ru

Адрес: 198099, г. Санкт-Петербург, ул. Калинина, дом 2, корпус 4, литера А.