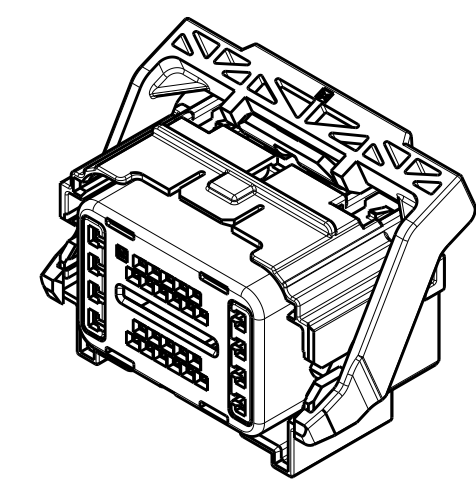
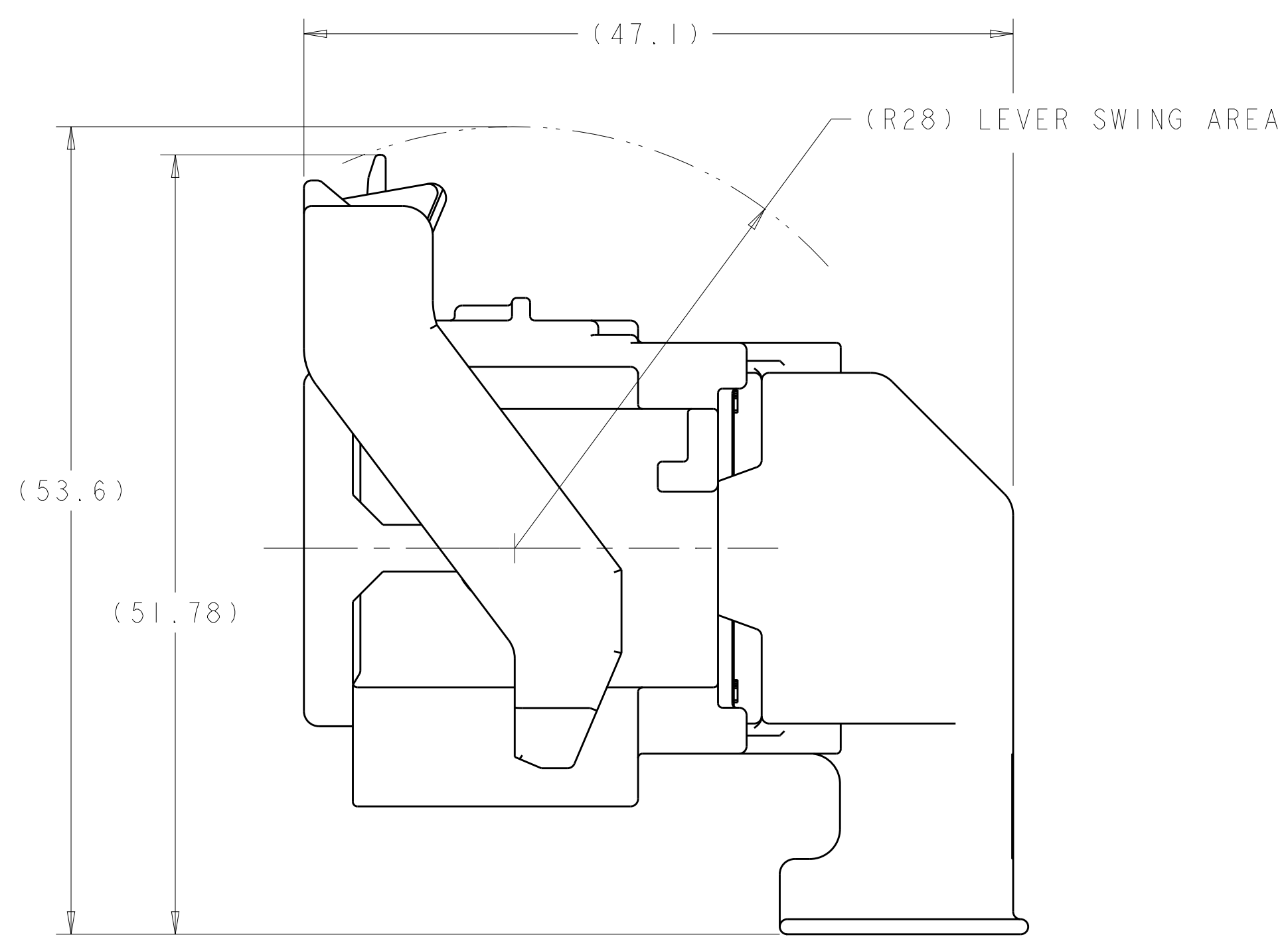
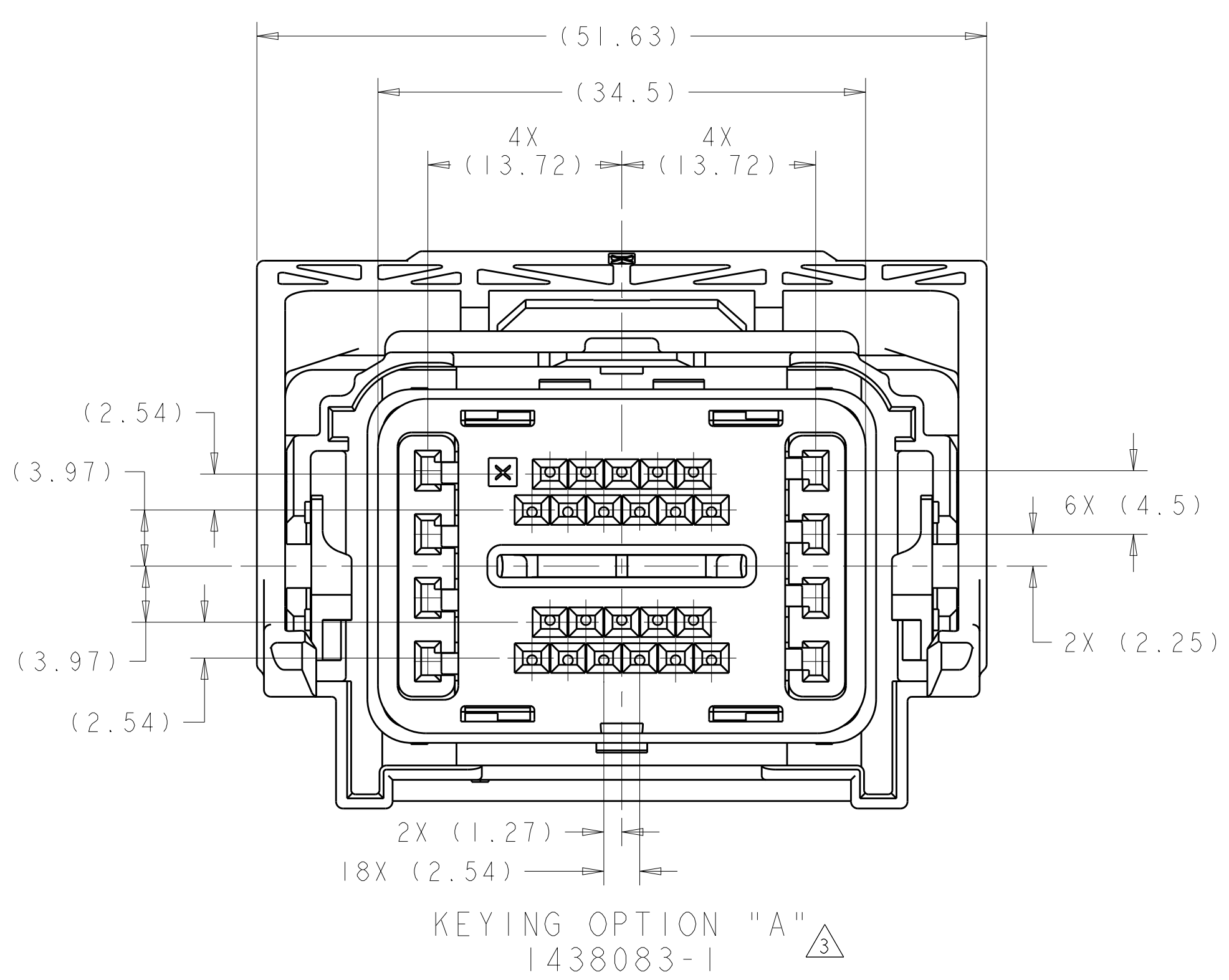


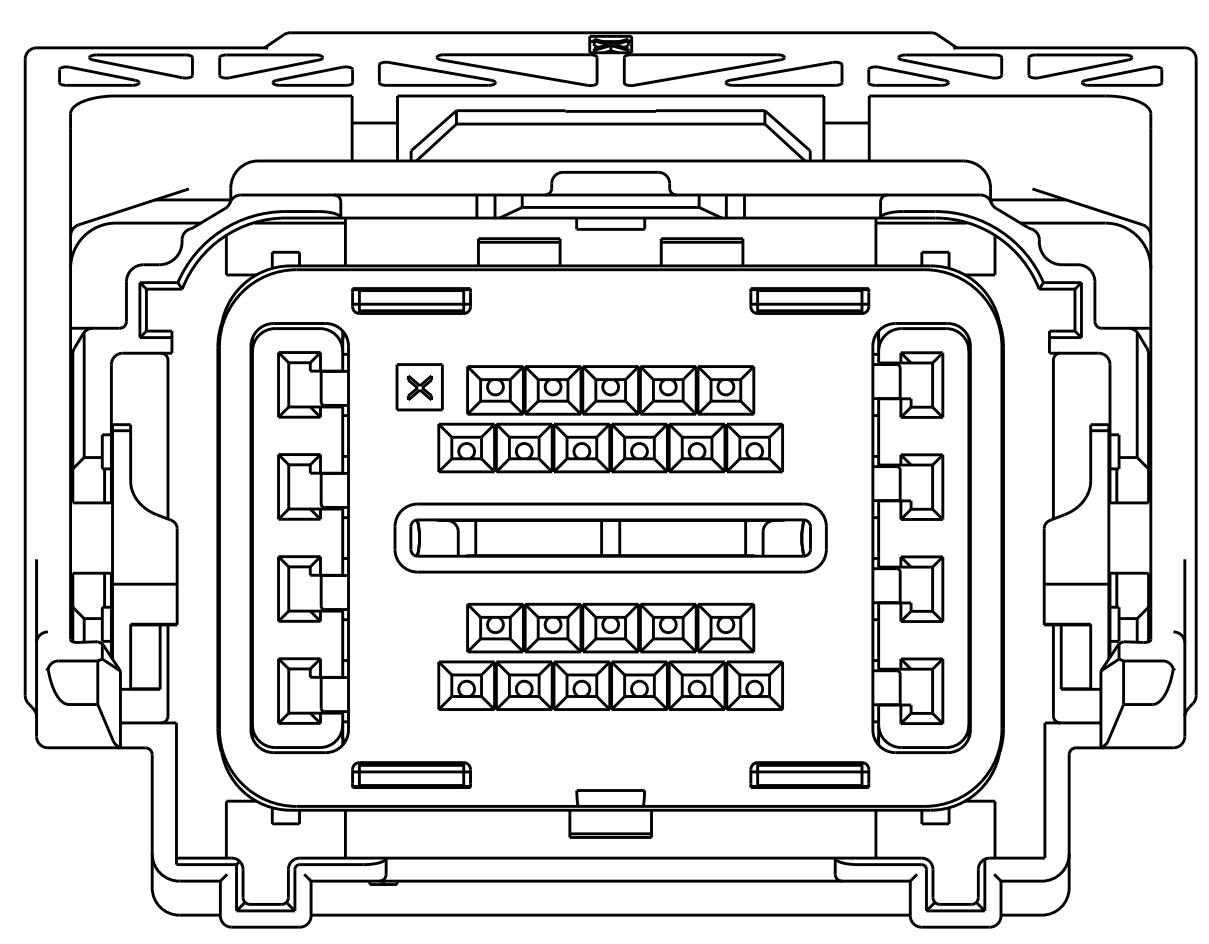
REVISIONS				
P.	LTN	DESCRIPTION	DATE	APVD
H6		REVISED PER ECO-11-018497	09SEP2011	DLD DCM
H7		REVISED PER ECO-14-015177	15OCT2014	DLD DCM



SCALE 1:1

- $\triangle$  MATERIAL:  
 HARNESS - 35% GLASS FILLED PA66, BLACK  
 ALT MAT'L - 30% GLASS FILLED sPS, BLACK
- SPACER - 40% GLASS FILLED PPS, RED  
 ALT MAT'L - 30% GLASS FILLED sPS, RED
- COVER - 35% GLASS FILLED PA66, BLACK  
 ALT MAT'L - 30% GLASS FILLED LCP, BLACK
- CAM LEVER - 35% GLASS FILLED NYLON, GRAY  
 GROMMET - SILICONE, BROWN  
 PERIMETER SEAL - SILICONE, GREEN
- 2. CAM LEVER AND SPACER ARE SHIPPED IN PRE-LATCH POSITION.
- $\triangle$  SEE PINOUT CHART FOR CLOSED CIRCUIT CONFIGURATIONS.
- $\triangle$  CAVITIES WITH A NUMERIC SYMBOL INDICATES CLOSED TERMINAL LOCATIONS.  
 BLANK CAVITIES INDICATE OPEN TERMINAL HOLE LOCATIONS.

SHOWN WITH CAM LEVER AND SPACER  
 IN LOADED POSITION WITH  
 OPTIONAL WIRESHIELD

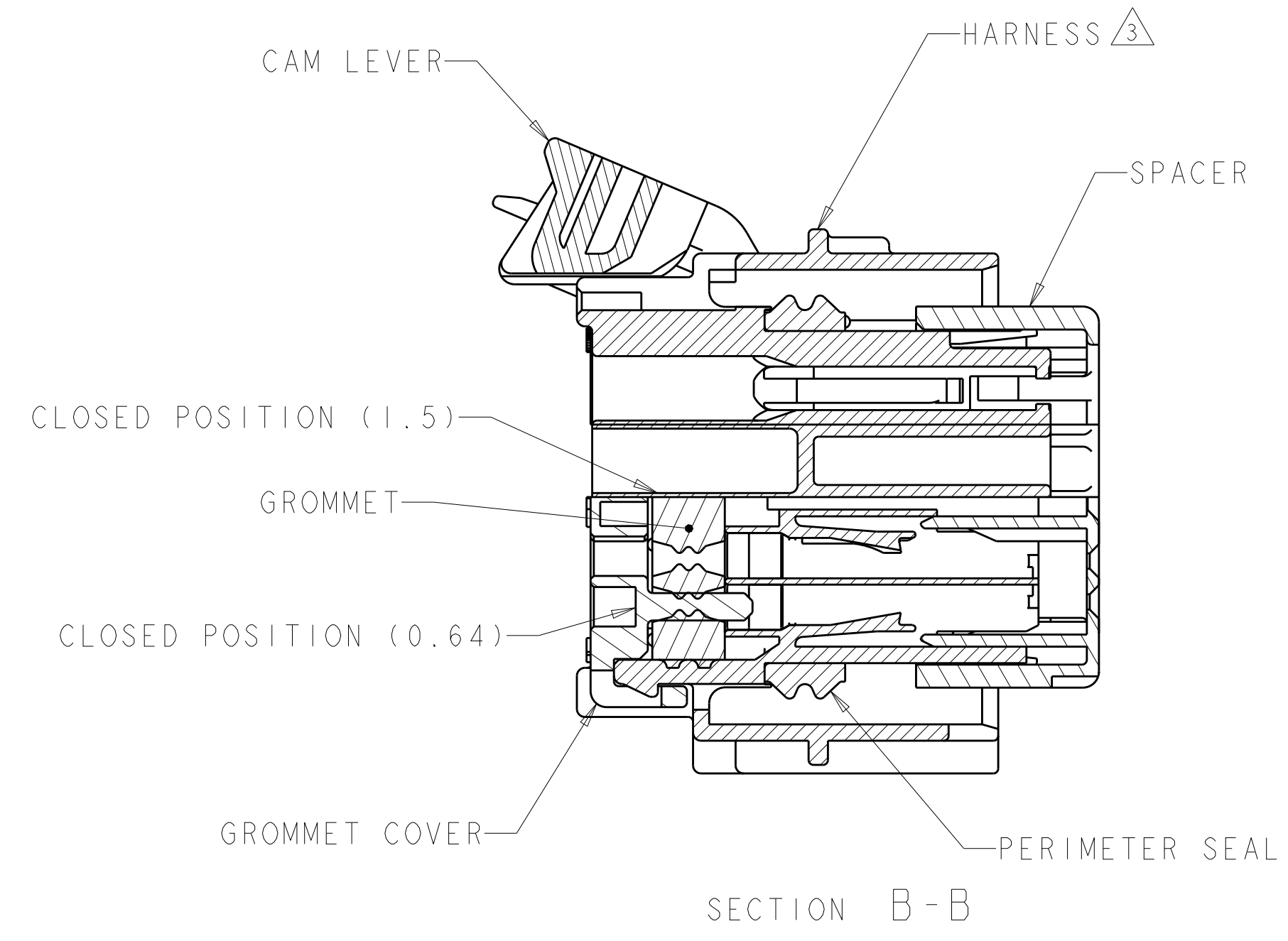
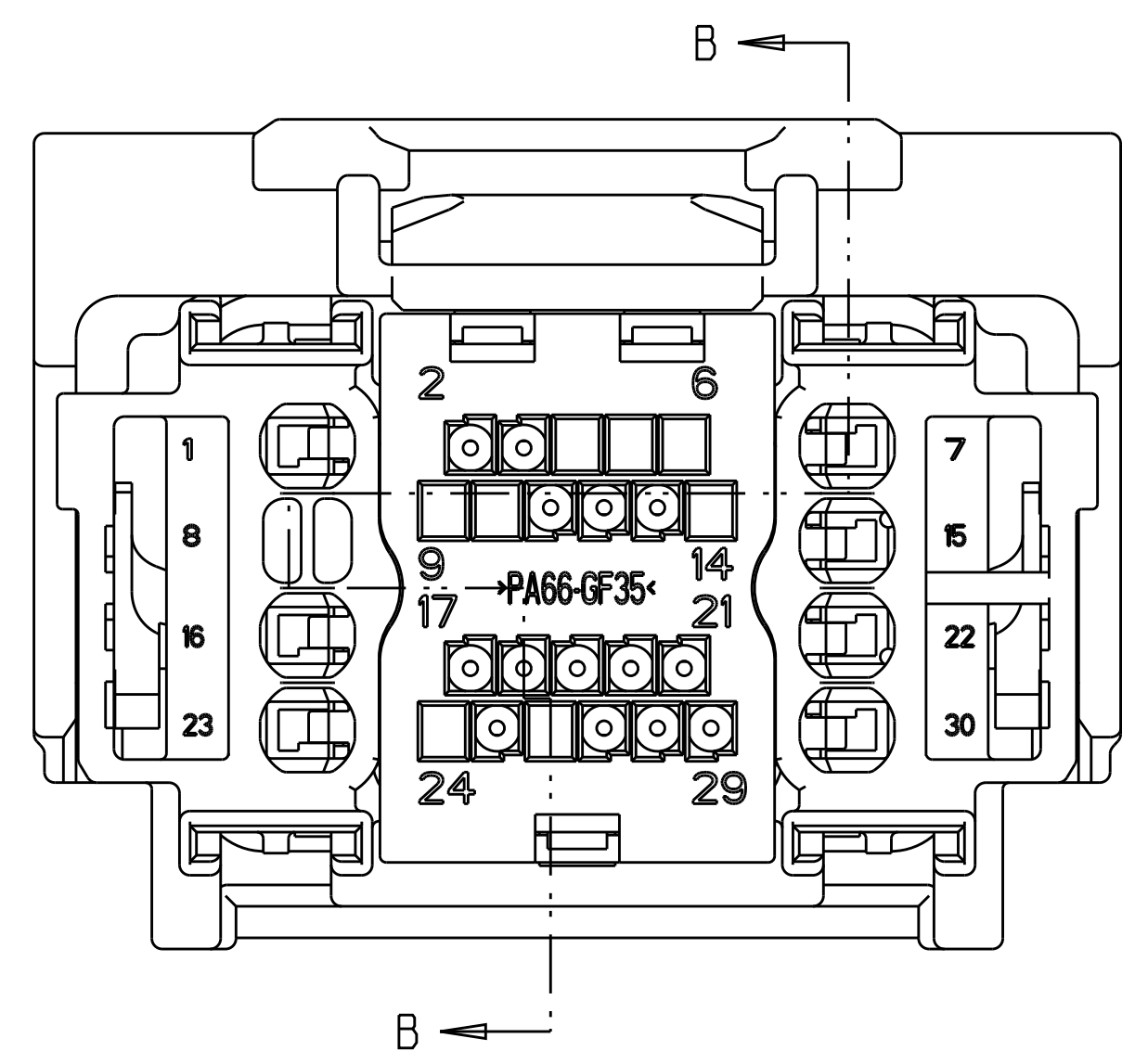


KEYING OPTION "B"  $\triangle$   
2272926-1

CHART FOR CLOSED CIRCUIT CONFIGURATIONS  
 SHEET 2

THIS DRAWING IS A CONTROLLED DOCUMENT.		OWN: R. VESTAL 15OCT2003	TE Connectivity														
DIMENSIONS:		CHK: D. STRAUSSER 15OCT2003															
mm	TOLERANCES UNLESS OTHERWISE SPECIFIED:	APVD: D. STRAUSSER 15OCT2003	NAME: PCM HARNESS ASSEMBLY, 30-WAY CONNECTOR														
<table border="1"> <tr><td>0 PLC</td><td>±</td></tr> <tr><td>1 PLC</td><td>±0.3</td></tr> <tr><td>2 PLC</td><td>±0.10</td></tr> <tr><td>3 PLC</td><td>±</td></tr> <tr><td>4 PLC</td><td>±</td></tr> <tr><td>ANGLES</td><td>±1°</td></tr> <tr><td>FINISH</td><td></td></tr> </table>	0 PLC	±	1 PLC	±0.3	2 PLC	±0.10	3 PLC	±	4 PLC	±	ANGLES	±1°	FINISH		PRODUCT SPEC	APPLICATION SPEC	SIZE: A100779 C=1438083
0 PLC	±																
1 PLC	±0.3																
2 PLC	±0.10																
3 PLC	±																
4 PLC	±																
ANGLES	±1°																
FINISH																	
MATERIAL: $\triangle$	RESTRICTED TO:	WEIGHT:	CUSTOMER DRAWING														
		SCALE: 3:1	SHEET 1 OF 2 REV: H7														

REVISIONS				
P.	LTN.	DESCRIPTION	DATE	APVD.
-	-	SEE SHEET 1	-	-



30	29	28	27	26	25	24	23	22	21	20	19	18	17	16	15	14	13	12	11	10	9	8	7	6	5	4	3	2	1	PART NUMBER	FORD PART NUMBER		
																																2272926-1	GU5T-14A464-XA-000
TERMINAL HOLE POSITION																																	
PIN-OUT CHART KEYING OPTION "B" <sup>4</sup>																																	

30	29	28	27	26	25	24	23	22	21	20	19	18	17	16	15	14	13	12	11	10	9	8	7	6	5	4	3	2	1	PART NUMBER	FORD PART NUMBER		
																																4-1438083-2	2LIT-14A464-UC-038
																																4-1438083-1	2LIT-14A464-UC-037
																																4-1438083-0	2LIT-14A464-UC-036
																																3-1438083-9	2LIT-14A464-UC-035
																																3-1438083-8	2LIT-14A464-UC-034
																																3-1438083-7	2LIT-14A464-UC-033
																																3-1438083-6	2LIT-14A464-UC-032
																																3-1438083-5	2LIT-14A464-UC-031
																																3-1438083-4	2LIT-14A464-UC-030
																																3-1438083-3	2LIT-14A464-UC-029
																																3-1438083-2	2LIT-14A464-UC-028
																																3-1438083-1	2LIT-14A464-UC-027
																																3-1438083-0	2LIT-14A464-UC-026
																																2-1438083-9	2LIT-14A464-UC-025
																																2-1438083-8	2LIT-14A464-UC-024
																																2-1438083-7	2LIT-14A464-UC-023
																																2-1438083-6	2LIT-14A464-UC-022
																																2-1438083-5	2LIT-14A464-UC-021
																																2-1438083-4	2LIT-14A464-UC-019
																																2-1438083-3	2LIT-14A464-UC-018
																																2-1438083-2	2LIT-14A464-UC-017
																																2-1438083-1	2LIT-14A464-UC-016
																																1-1438083-9	2LIT-14A464-UC-015
																																1-1438083-8	2LIT-14A464-UC-014
																																1-1438083-7	2LIT-14A464-UC-013
																																1-1438083-6	2LIT-14A464-UC-012
																																1-1438083-5	2LIT-14A464-UC-011
																																1-1438083-4	2LIT-14A464-UC-010
																																1-1438083-3	2LIT-14A464-UC-009
																																1-1438083-2	2LIT-14A464-UC-008
																																1-1438083-1	2LIT-14A464-UC-007
																																1-1438083-0	2LIT-14A464-UC-006
																																1438083-9	2LIT-14A464-UC-005
																																1438083-8	2LIT-14A464-UC-004
																																1438083-7	2LIT-14A464-UC-003
																																1438083-6	2LIT-14A464-UC-002
																																1438083-5	2LIT-14A464-UC-001
																																1438083-1	2LIT-14A464-UC-000
TERMINAL HOLE POSITION																																	
PIN-OUT CHART KEYING OPTION "A" <sup>4</sup>																																	

THIS DRAWING IS A CONTROLLED DOCUMENT.		DWN: R. VESTAL 15OCT2003		TE Connectivity PCMC HARNESS ASSEMBLY, 30-WAY CONNECTOR	
DIMENSIONS:		CHK: D. STRAUSSER 15OCT2003			
mm		D. STRAUSSER 15OCT2003		NAME:	
TOLERANCES UNLESS OTHERWISE SPECIFIED:		APVD: D. STRAUSSER 15OCT2003		PRODUCT SPEC:	
0 PLC ±0.3				APPLICATION SPEC:	
1 PLC ±0.10				WEIGHT:	
2 PLC ±0.10				Customer Drawing	
3 PLC ±0.10				SCALE: 3:1	
4 PLC ±0.10				SHEET 2 OF 2	
ANGLES ±0.10				REV: H7	
FINISH: #1*					



Компания «ЭлектроПласт» предлагает заключение долгосрочных отношений при поставках импортных электронных компонентов на взаимовыгодных условиях!

Наши преимущества:

- Оперативные поставки широкого спектра электронных компонентов отечественного и импортного производства напрямую от производителей и с крупнейших мировых складов;
- Поставка более 17-ти миллионов наименований электронных компонентов;
- Поставка сложных, дефицитных, либо снятых с производства позиций;
- Оперативные сроки поставки под заказ (от 5 рабочих дней);
- Экспресс доставка в любую точку России;
- Техническая поддержка проекта, помощь в подборе аналогов, поставка прототипов;
- Система менеджмента качества сертифицирована по Международному стандарту ISO 9001;
- Лицензия ФСБ на осуществление работ с использованием сведений, составляющих государственную тайну;
- Поставка специализированных компонентов (Xilinx, Altera, Analog Devices, Intersil, Interpoint, Microsemi, Aeroflex, Peregrine, Syfer, Eurofarad, Texas Instrument, Miteq, Cobham, E2V, MA-COM, Hittite, Mini-Circuits, General Dynamics и др.);

Помимо этого, одним из направлений компании «ЭлектроПласт» является направление «Источники питания». Мы предлагаем Вам помощь Конструкторского отдела:

- Подбор оптимального решения, техническое обоснование при выборе компонента;
- Подбор аналогов;
- Консультации по применению компонента;
- Поставка образцов и прототипов;
- Техническая поддержка проекта;
- Защита от снятия компонента с производства.



#### Как с нами связаться

**Телефон:** 8 (812) 309 58 32 (многоканальный)

**Факс:** 8 (812) 320-02-42

**Электронная почта:** [org@eplast1.ru](mailto:org@eplast1.ru)

**Адрес:** 198099, г. Санкт-Петербург, ул. Калинина, дом 2, корпус 4, литера А.