



## XLR - SEALED SERIES

NEW PRODUCT BULLETIN 604

# SWITCHCRAFT®

A HEICO COMPANY

Please visit [www.switchcraft.com](http://www.switchcraft.com) for the most up-to-date product specifications.

# XLR - SEALED SERIES

NEW PRODUCT BULLETIN 604



**Cord**

**In-Line**

**Panel**

## FEATURES & BENEFITS

- Panel connector sealed to IP68  
NEMA 250 (6P) unmated
- Mated pairs sealed to IP66
- Cable, panel & cable to cable options
- Silver or Gold plated contacts
- RoHS Compliant

## APPLICATIONS

- Outdoor communications equipment
- Audio Applications
- Instrumentation
- Stage Lighting

# XLR - SEALED SERIES

NEW PRODUCT BULLETIN 604

## SEALED AAA SERIES XLR CORD CONNECTORS-FEMALE ONLY



CONTACTS AS VIEWED FACING CORD CONNECTORS

## SEALED AAA SERIES XLR IN-LINE CONNECTORS-MALE ONLY



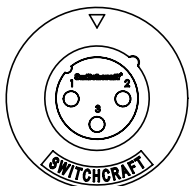
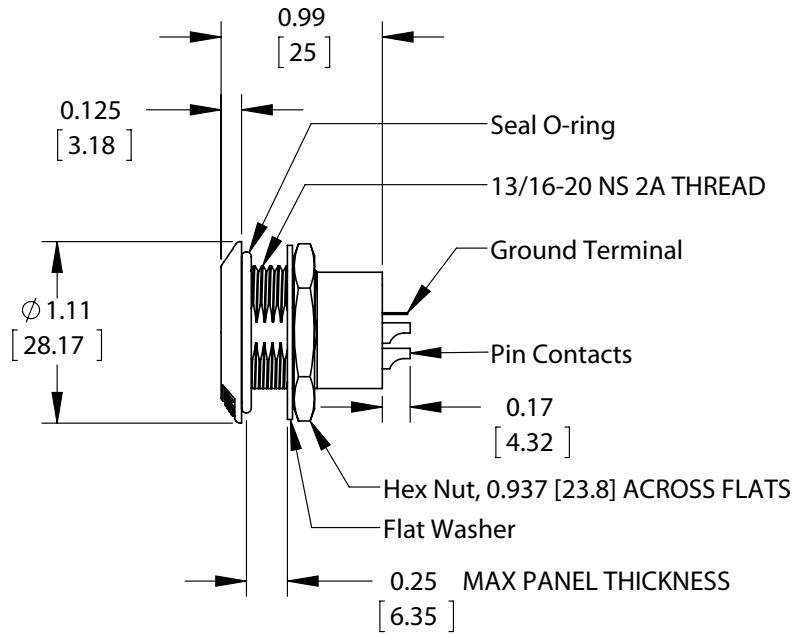
CONTACTS AS VIEWED FACING IN-LINE CONNECTORS

ALL DIMENSIONS ARE REFERENCE ONLY

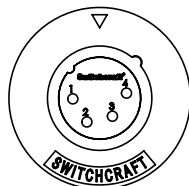
# XLR - SEALED SERIES

NEW PRODUCT BULLETIN 604

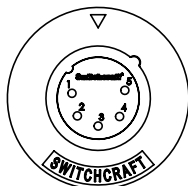
## SEALED AAA SERIES XLR PANEL-MOUNT CONNECTORS - MALE ONLY



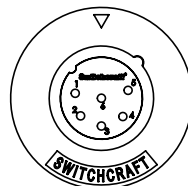
3 PIN



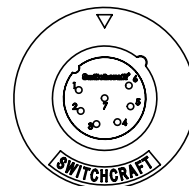
4 PIN



5 PIN



6 PIN



7 PIN

CONTACTS AS VIEWED FACING PANEL-MOUNT CONNECTORS

ALL DIMENSIONS ARE REFERENCE ONLY

# XLR - SEALED SERIES

## NEW PRODUCT BULLETIN 604

### SPECIFICATIONS

#### MECHANICAL SPECIFICATIONS

|                   |  |
|-------------------|--|
| Life:             | 1000 minimum insertion / withdrawal cycles                                       |
| Wire Sizes:       | 14-26 AWG  |
| Operating Forces: | Insertion: 8lb. nominal, 10lb. maximum<br>Withdrawal: 5lb. nominal, 7lb. maximum |

#### ELECTRICAL SPECIFICATIONS

|                                  |  |
|----------------------------------|--|
| Voltage Rating:                  | 500 VRMS   |
| Current Rating:                  | 15A with 14 AWG wiring<br>12A with 16 AWG wiring<br>10A with 18 AWG wiring<br>8A with 20 AWG wiring<br>6A with 22 AWG wiring<br>4A with 24 AWG wiring<br>3A with 26 AWG wiring |
| Insulation Resistance:           | 1000 M $\Omega$ minimum, initial   |
| Contact Resistance:              | 50 m $\Omega$ maximum  |
| Dielectric Withstanding Voltage: | 1000 V (rms)   |
| Capacitance:                     | $\leq$ 3 pF between contacts<br>$\leq$ 6 pF between contacts and shell   |

#### ENVIRONMENTAL SPECIFICATIONS

|                               |   |
|-------------------------------|---|
| Operating Temperature Rating: | -40°C to +65°C (-40°F to +149°F)  |
| Moisture Resistance:          | Mil-Std 202G Method 106G  |
| Insulation Resistance:        | Mil-Std 202G Method 302 condition B   |
| Thermal Shock:                | Mil-Std 202G Method 107G  |
| Salt Atmosphere (Corrosion):  | Mil-Std 202G Method 101E condition B  |
| Weathertight Ratings:         | Panel, Cord & In-Line Connectors: IP66 when mated<br>Panel-Mount Connectors: IP68, NEMA 250(6P) unmated |

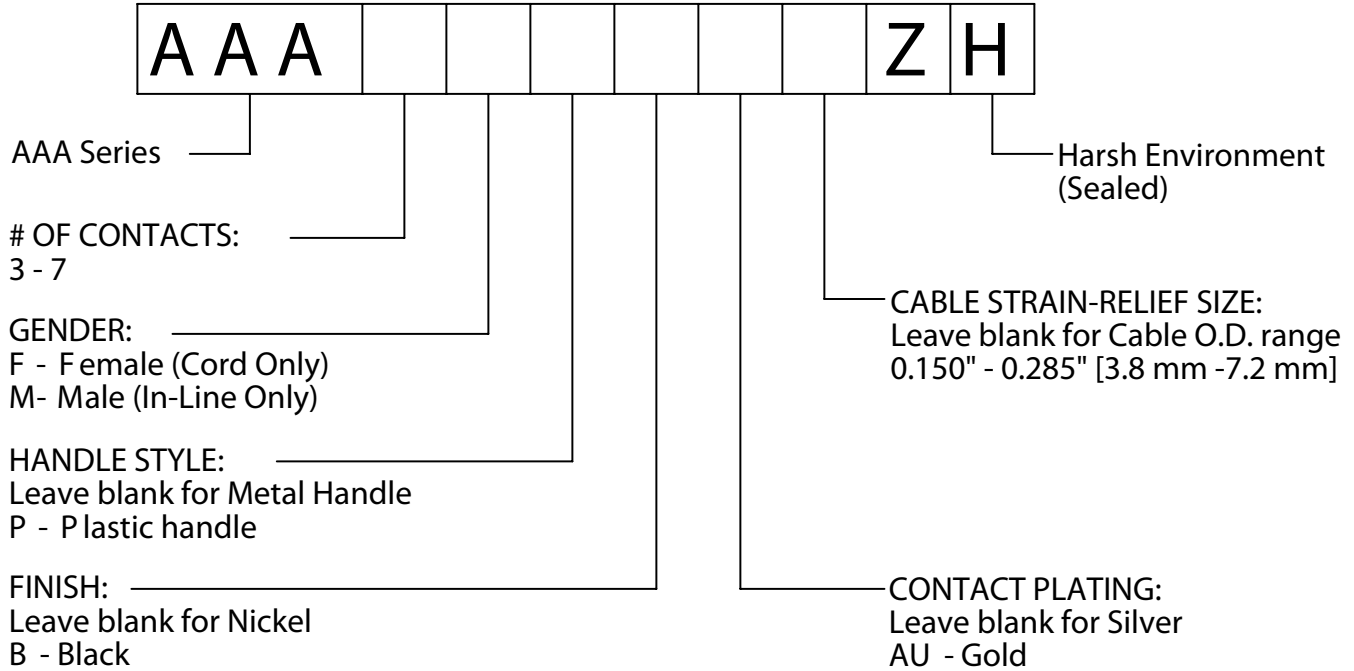
#### MATERIAL SPECIFICATIONS

|                                       |  |
|---------------------------------------|--|
| Shell:                                | Die-cast Zinc Alloy, Nickel or Black finish  |
| Insulator Insert:                     | Thermoplastic, Green   |
| Contacts, Pins or Sockets:            | Copper Alloy, Silver or Gold plated  |
| Ground Spring Terminal:               | Copper Alloy, Tin plated   |
| Latch:                                | Die-cast Zinc Alloy, Nickel plated   |
| Handle:                               | Die-cast Zinc Alloy, Nickel plated or Black Finish<br>Black Thermoplastic option available |
| Cable Clamp:                          | Thermoplastic, Black   |
| Seal Boot, Ring, Cable Strain Relief: | Elastomer  |

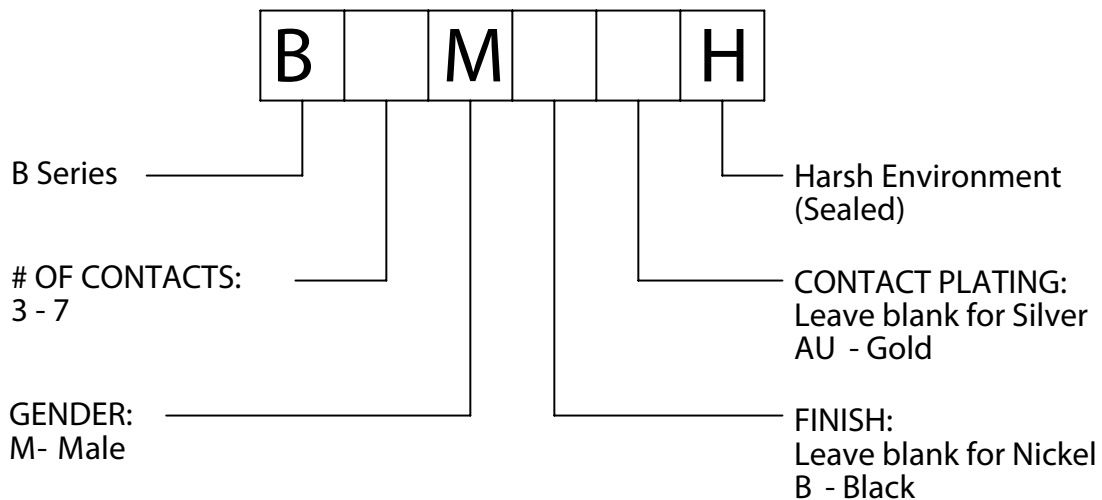
# XLR - SEALED SERIES

NEW PRODUCT BULLETIN 604

## ORDERING CODE: CORD AND IN-LINE CONNECTORS



## ORDERING CODE: PANEL-MOUNT CONNECTORS





Компания «ЭлектроПласт» предлагает заключение долгосрочных отношений при поставках импортных электронных компонентов на взаимовыгодных условиях!

Наши преимущества:

- Оперативные поставки широкого спектра электронных компонентов отечественного и импортного производства напрямую от производителей и с крупнейших мировых складов;
- Поставка более 17-ти миллионов наименований электронных компонентов;
- Поставка сложных, дефицитных, либо снятых с производства позиций;
- Оперативные сроки поставки под заказ (от 5 рабочих дней);
- Экспресс доставка в любую точку России;
- Техническая поддержка проекта, помощь в подборе аналогов, поставка прототипов;
- Система менеджмента качества сертифицирована по Международному стандарту ISO 9001;
- Лицензия ФСБ на осуществление работ с использованием сведений, составляющих государственную тайну;
- Поставка специализированных компонентов (Xilinx, Altera, Analog Devices, Intersil, Interpoint, Microsemi, Aeroflex, Peregrine, Syfer, Eurofarad, Texas Instrument, Miteq, Cobham, E2V, MA-COM, Hittite, Mini-Circuits, General Dynamics и др.);

Помимо этого, одним из направлений компании «ЭлектроПласт» является направление «Источники питания». Мы предлагаем Вам помощь Конструкторского отдела:

- Подбор оптимального решения, техническое обоснование при выборе компонента;
- Подбор аналогов;
- Консультации по применению компонента;
- Поставка образцов и прототипов;
- Техническая поддержка проекта;
- Защита от снятия компонента с производства.



#### Как с нами связаться

**Телефон:** 8 (812) 309 58 32 (многоканальный)

**Факс:** 8 (812) 320-02-42

**Электронная почта:** [org@eplast1.ru](mailto:org@eplast1.ru)

**Адрес:** 198099, г. Санкт-Петербург, ул. Калинина, дом 2, корпус 4, литера А.