

# UTC Series Installation Accessories

## Introduction

The UTC series installation accessories blend simplicity with style. It makes optimal use of space, and its compact design saves money in shipping fees. UTC-5 Series is elegantly designed to fit many different customer scenarios, from kiosks to reception areas. The slim and stylish unit is easy to store, easy to ship and easy to set up. Installation is simple; it can be done in about ten minutes and the finished result makes an attractive, one-piece solution.

## Wall Mount

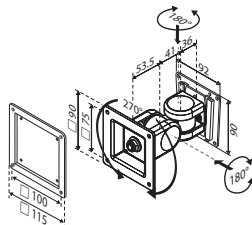
| PN                     | UTC-WALL-MOUNT1E            | UTC-WALL-MOUNT2E | UTC-WALL-MOUNT3E            | UTC-WALL-MOUNT4E |
|------------------------|-----------------------------|------------------|-----------------------------|------------------|
| VESA Mounting Patterns | 75 x 75 mm;<br>100 x 100 mm | 200 x 200 mm     | 75 x 75 mm;<br>100 x 100 mm | 75 x 75 mm       |
| Weight Capacity        | 14 kg                       | 35 kg            | 20 kg                       | 20 kg            |

### UTC-WALL-MOUNT1E

VESA 75/100 mm



- Firmly fix to a solid wall
- Weight capacity up to 14 kg
- Material: Steel
- Tilt: 180° up and down



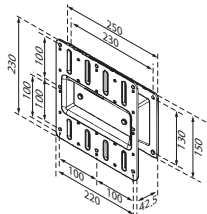
- Rotation: 270° for portrait or landscape viewing
- Lift: 130.5 mm
- For UTC-510/515/520/307/310/315

### UTC-WALL-MOUNT2E

VESA 100/200 mm



- Flush fit without movement
- Weight capacity up to 35 kg
- Material: Steel



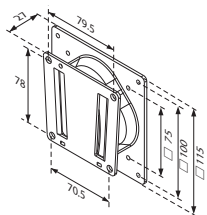
- Sits: 42.5 mm from the wall
- For UTC-532 only

### UTC-WALL-MOUNT3E

VESA 75/100 mm



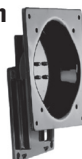
- Firmly fix to a solid wall
- Weight capacity up to 20 kg
- Material: Steel



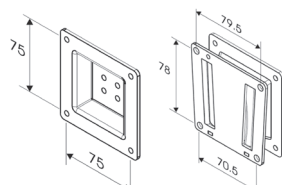
- Sits: 27 mm from the wall
- For UTC-515/520/307/310/315/318/320

### UTC-WALL-MOUNT4E

VESA 75 mm



- Handy and Convenient supporter
- Firmly fix to solid wall
- Material: Steel



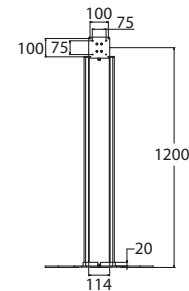
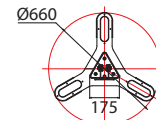
- Weight capacity up to 20 kg
- For UTC-510/307/310

## Floor Stand

| PN                     | UTC-T01-STANDE             | UTC-H01-STANDE                            |
|------------------------|----------------------------|---|
| Description            | Triangle shape floor stand | H-shape floor stand                       |
| VESA Mounting Patterns | 75 x 75 mm; 100 x 100 mm   | 75 x 75 mm; 100 x 100 mm;<br>200 x 200 mm |
| Height                 | 120 cm                     | 120 cm                                    |
| Dimension              | Ø660 mm                    | 558 x 510 mm                              |
| Weight                 | 10 kg                      | 10 kg                                     |
| Weight Capacity        | 18 KG (39.6lbs)            |   |

### UTC-T01-STANDE

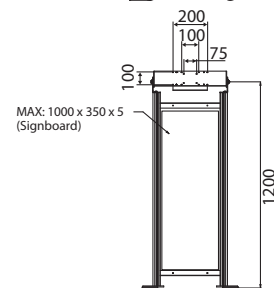
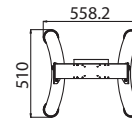
Triangle shape floor stand



- Organized cable management
- VESA 75/100 mm
- Height: 120 cm
- Easily tilt for best viewing comfort
- Dimension: Ø660 mm
- For UTC 515/520/315/318/320

### UTC-H01-STANDE

H-shape floor stand



MAX: 1000 x 350 x 5 (Signboard)

- Organized cable management
- VESA 75/100/200mm
- Height: 120 cm
- Easily tilt for best viewing comfort
- Dimension: 558 x 510 mm
- Acrylics signboard is excluded
- For UTC 515/520/532/315/318/320

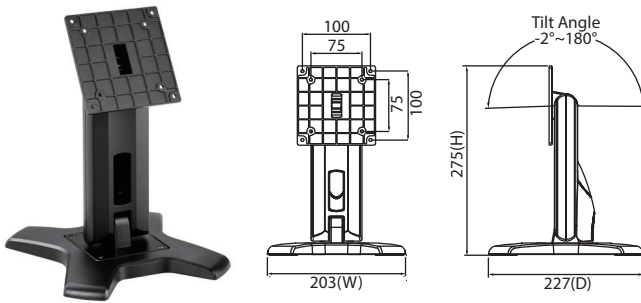
# UTC Series Installation Accessories

## Desktop Stand

| PN                     | UTC-S01-STAND                               | UTC-S03-STANDE                                | UTC-510-STAND0E                           | UTC-520-STAND1E       |
|------------------------|---|---|---|-----------------------|
| Description            | Tiltable Desktop Stand                      | Tiltable Desktop Stand                        | UTC-510 desktop stand with adapter holder | UTC-520 desktop stand |
| VESA Mounting Patterns | 75 x 75 mm; 100 x 100 mm                    | 75 x 75 mm                                    | 75 x 75 mm                                | N/A                   |
| Dimension              | 203 x 275 x 227 mm<br>(8" x 10.83" x 8.94") | 203 x 213 x 227 mm<br>(7.99" x 8.39" x 8.94") | 240L x 215W x 290H                        | 230L x 160W x 44H     |
| Weight                 | 1.75kg                                      | 2kg   | 0.85kg                                    | 0.4kg                 |
| Weight Capacity        | 15kg  | 13kg  | 2.5kg                                     | 13kg                  |

### UTC-S01-STAND

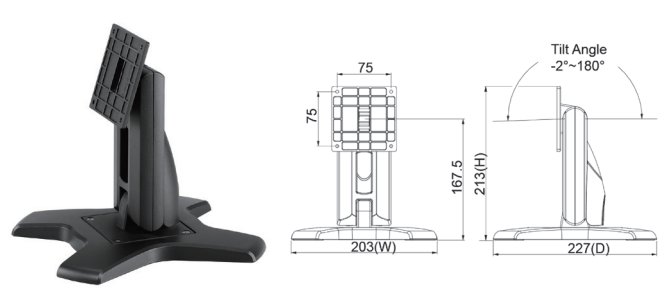
VESA 75 x 75 mm ; 100 x 100 mm



- Mounting Pattern: 100 x 100 / 75 x 75 mm
- Screw Type: M4
- Material: Steel/Plastic/Aluminum
- Dimension (W x H x D): 203 x 275 x 227 mm (8" x 10.83" x 8.94")
- Weight (Net): 1.75 Kg (3.86lbs)
- Tilt (Hinge): +180° / -2°
- Support Max.Weight: 15kg (33.1lbs)
- Support UTC-515/520 /307/310/315/318/320

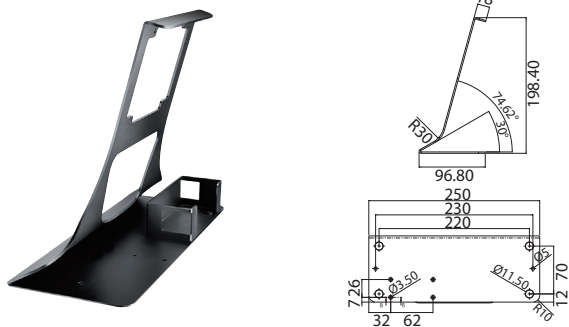
### UTC-S03-STANDE

VESA 75 x 75 mm



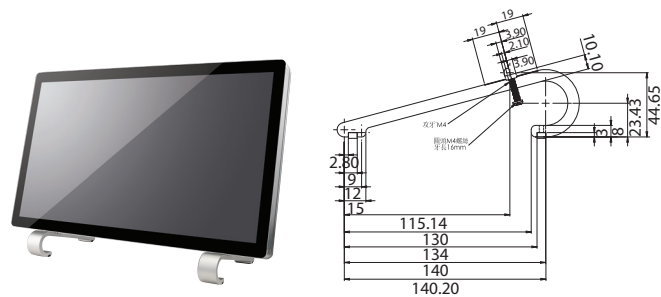
- Mounting Pattern: 75 x 75 mm
- Screw Type: M4
- Material: Steel/Plastic/Zinc
- Dimension (W x H x D): 203 x 213 x 227 mm (7.99" x 8.39" x 8.94")
- Weight (Net): 1.60 Kg (3.53lbs)
- Tilt (Hinge): +180° / -2°
- Support Max.Weight: 13kg (28.7lbs)
- Support UTC Models: UTC-510/307/310

### UTC-510-STAND0E



- Material: Steel
- Dimension: 240L x 215W x 290H
- Weight (Net): 0.85kg
- Support Flat Panel Size: 10"
- Support Max Weight: 2.5kg
- For UTC-510

### UTC-520-STAND1E



- Material: Steel
- Dimension: 230L x 160W x 44H
- Weight (Net): 0.4kg
- Support Max.Weight: 13kg (28.7lbs)
- Support UTC Models: UTC-515 and 520 series

| Vesa Standard | Hole Pattern            | Screw Size                     | Monitor Weight         | Screen Size  |
|---------------|-------------------------|--------------------------------|------------------------|--------------|
| FDMI MIS-B    | 50 x 20 mm              | M4 x 6 mm                      | ≤ 4.4 lbs / ≤ 2 kg     | 4" to 7.9"   |
| FDMI MIS-C    | 75 x 35 mm              | M4 x 8 mm                      | ≤ 10 lbs / ≤ 4.5 kg    | 8" to 11.9"  |
| FDMI MIS-D    | 75 x 75 or 100 x 100 mm | M4 x 10 mm                     | ≤ 30.8 lbs / ≤ 14 kg   | 12" to 23.9" |
| FDMI MIS-E    | 200 x 100 mm            | M4 x 10 mm                     | ≤ 50 lbs / ≤ 23.7 kg   | 24" to 30.9" |
| FDMI MIS-F    | 200 mm increments       | M6 x 8 mm or 10 mm; M8 x 15 mm | ≤ 250 lbs / ≤ 113.6 kg | ≥ 31"        |



Компания «ЭлектроПласт» предлагает заключение долгосрочных отношений при поставках импортных электронных компонентов на взаимовыгодных условиях!

Наши преимущества:

- Оперативные поставки широкого спектра электронных компонентов отечественного и импортного производства напрямую от производителей и с крупнейших мировых складов;
- Поставка более 17-ти миллионов наименований электронных компонентов;
- Поставка сложных, дефицитных, либо снятых с производства позиций;
- Оперативные сроки поставки под заказ (от 5 рабочих дней);
- Экспресс доставка в любую точку России;
- Техническая поддержка проекта, помощь в подборе аналогов, поставка прототипов;
- Система менеджмента качества сертифицирована по Международному стандарту ISO 9001;
- Лицензия ФСБ на осуществление работ с использованием сведений, составляющих государственную тайну;
- Поставка специализированных компонентов (Xilinx, Altera, Analog Devices, Intersil, Interpoint, Microsemi, Aeroflex, Peregrine, Syfer, Eurofarad, Texas Instrument, Miteq, Cobham, E2V, MA-COM, Hittite, Mini-Circuits, General Dynamics и др.);

Помимо этого, одним из направлений компании «ЭлектроПласт» является направление «Источники питания». Мы предлагаем Вам помощь Конструкторского отдела:

- Подбор оптимального решения, техническое обоснование при выборе компонента;
- Подбор аналогов;
- Консультации по применению компонента;
- Поставка образцов и прототипов;
- Техническая поддержка проекта;
- Защита от снятия компонента с производства.



#### Как с нами связаться

**Телефон:** 8 (812) 309 58 32 (многоканальный)

**Факс:** 8 (812) 320-02-42

**Электронная почта:** [org@eplast1.ru](mailto:org@eplast1.ru)

**Адрес:** 198099, г. Санкт-Петербург, ул. Калинина, дом 2, корпус 4, литера А.