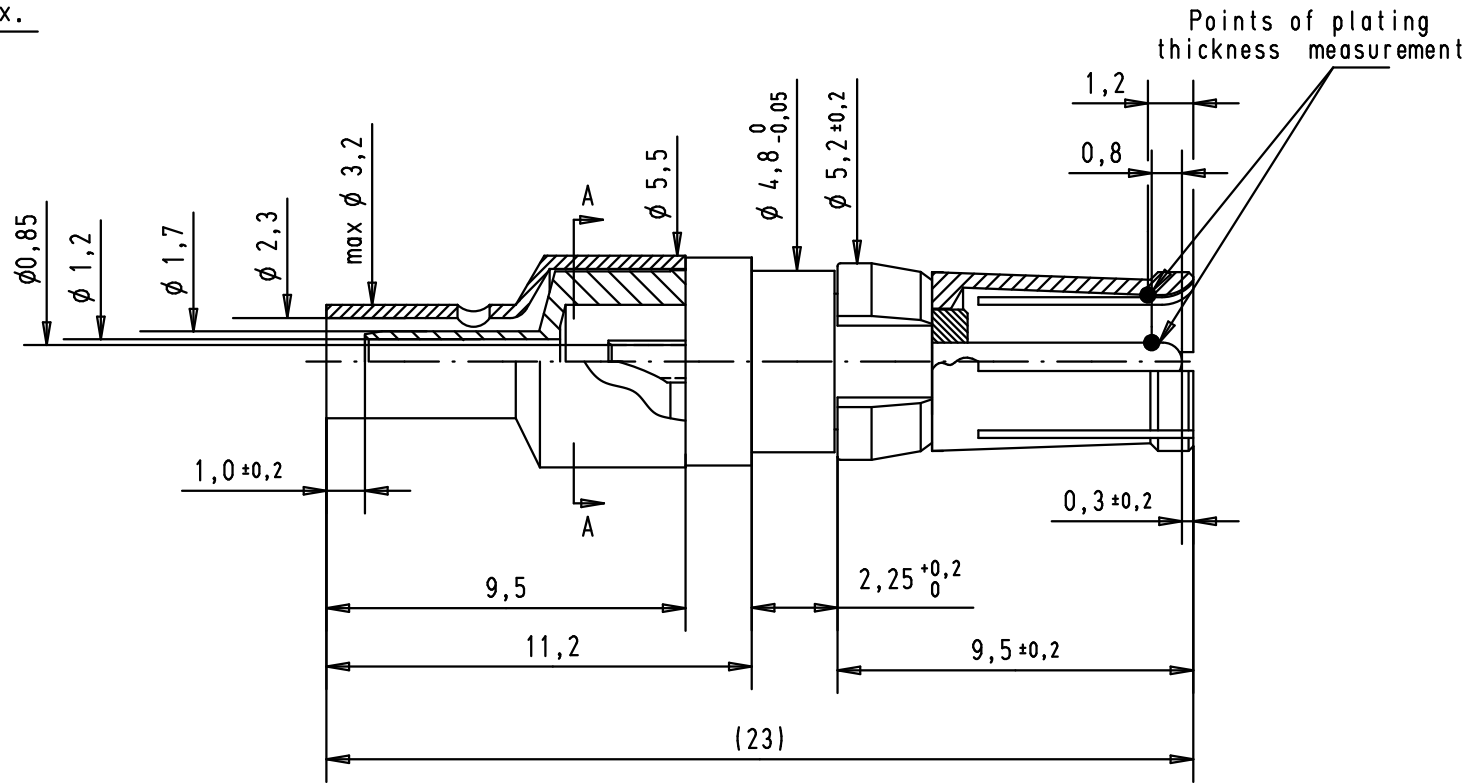
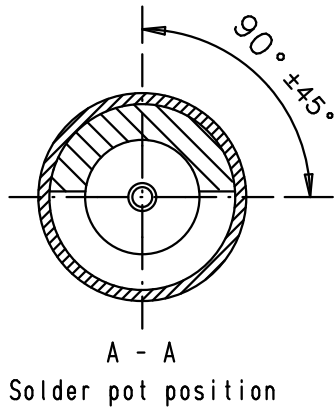
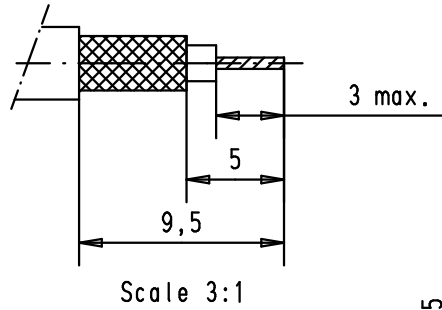


Harnessing dimensions for cables RG178BU BU, RG196AU, RG404U

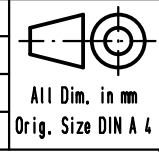


Crimping of outer conductor:  
 hand tool: 09 99 000 0503 00  
 die: 09 99 000 0508 00

A

Part number	Plating	outer conductor	inner conductor	Mod.	Dot.	Name
09691817141	Mating area	0,2 μm Au	0,2 μm Au			
	Termination area	5 μm Sn	0,2 μm Au			
09691815141	Mating area	0,8 μm Au	1,3 μm Au	EC01734	28-APR-10	SC
	Termination area	0,2 μm Au	1,3 μm Au	31057	21-JUN-02	CV

Detail.	21-JUN-02	Name	CV
Insp.			
Stand.			



All Dim. in mm  
 Orig. Size DIN A 4

HARTING EURL  
 F-95972 Paris



Female coaxial contact, 50 Ohms  
 straight cable terminaison  
 inner conductor for solder termination,  
 outer conductor for solder or crimp  
 termination

TB 09 69 181 x141  
 Sub.

Maßstab/  
 Scale  
 5:1  
 Blatt/  
 Page  
 1/1



Компания «ЭлектроПласт» предлагает заключение долгосрочных отношений при поставках импортных электронных компонентов на взаимовыгодных условиях!

Наши преимущества:

- Оперативные поставки широкого спектра электронных компонентов отечественного и импортного производства напрямую от производителей и с крупнейших мировых складов;
- Поставка более 17-ти миллионов наименований электронных компонентов;
- Поставка сложных, дефицитных, либо снятых с производства позиций;
- Оперативные сроки поставки под заказ (от 5 рабочих дней);
- Экспресс доставка в любую точку России;
- Техническая поддержка проекта, помощь в подборе аналогов, поставка прототипов;
- Система менеджмента качества сертифицирована по Международному стандарту ISO 9001;
- Лицензия ФСБ на осуществление работ с использованием сведений, составляющих государственную тайну;
- Поставка специализированных компонентов (Xilinx, Altera, Analog Devices, Intersil, Interpoint, Microsemi, Aeroflex, Peregrine, Syfer, Eurofarad, Texas Instrument, Miteq, Cobham, E2V, MA-COM, Hittite, Mini-Circuits, General Dynamics и др.);

Помимо этого, одним из направлений компании «ЭлектроПласт» является направление «Источники питания». Мы предлагаем Вам помощь Конструкторского отдела:

- Подбор оптимального решения, техническое обоснование при выборе компонента;
- Подбор аналогов;
- Консультации по применению компонента;
- Поставка образцов и прототипов;
- Техническая поддержка проекта;
- Защита от снятия компонента с производства.



#### Как с нами связаться

**Телефон:** 8 (812) 309 58 32 (многоканальный)

**Факс:** 8 (812) 320-02-42

**Электронная почта:** [org@eplast1.ru](mailto:org@eplast1.ru)

**Адрес:** 198099, г. Санкт-Петербург, ул. Калинина, дом 2, корпус 4, литера А.