

# Open Type Trimmer

## Model 36



### Features:

- 6 mm single turn
- Open frame
- Cermet
- RoHS compliant



### Model Styles Available

|                                 |     |
|---------------------------------|-----|
| Top Adjust                      | 36F |
| Side Adjust                     | 36K |
| Side Adjust                     | 36W |
| Top Adjust (2.5 mm pin spacing) | 36P |

### Electrical

|                                       |   |
|---------------------------------------|---|
| Resistance Range                      | 100 to 1 MEG Ohms                           |
| Standard Resistance Tolerance         | ± 20%                                       |
| Input Voltage, Maximum                | 100 V                                       |
| Power rating, Watts                   | 0.3 @ 70°C                                  |
| End Resistance, Maximum               | <500 ohms: 10 Ohms Max; > 500 ohms: 2% Max. |
| Actual Electrical Travel              | 215° ±5°                                    |
| Insulation Resistance, Minimum        | 100 Megohms                                 |
| Resolution                            | Essentially infinite                        |
| Contact Resistance Variation          | 5% Max.                                     |
| Temperature Coefficient of Resistance | ±250 ppm/°C                                 |

### Mechanical

|                          |                 |
|--------------------------|-----------------|
| Mechanical Travel        | 240° ±20°       |
| Rotational Torque        | 30 to 300 gf.cm |
| Weight, Approx.          | 0.01 oz.        |
| Wiper Position           | Approx. 50%     |
| Mechanical Stop Strength | 0.5K gf.cm Min. |

#### General Note

TT Electronics reserves the right to make changes in product specification without notice or liability. All information is subject to TT Electronics' own data and is considered accurate at time of going to print.

# Open Type Trimmer

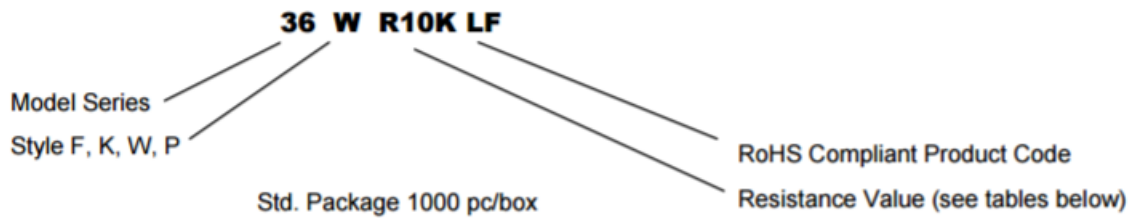
## Model 36



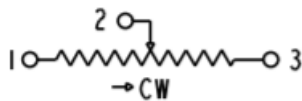
### Environmental

|                                  |                  |
|----------------------------------|------------------|
| Operating Temperature Range      | -30°C to +100°C  |
| Rotational Life, 50 Cycles       | ±10% DR          |
| Load Life, 0.3W, 500 Hours, 70°C | ±5% DR           |
| Resistance to Solder Heat        | 260°C for 3 sec. |
| Aqueous cleaning not recommended |                  |

### Ordering Information



### Circuit Diagram



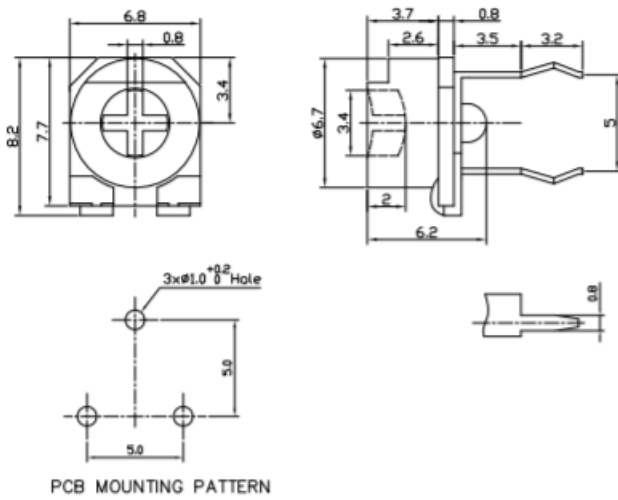
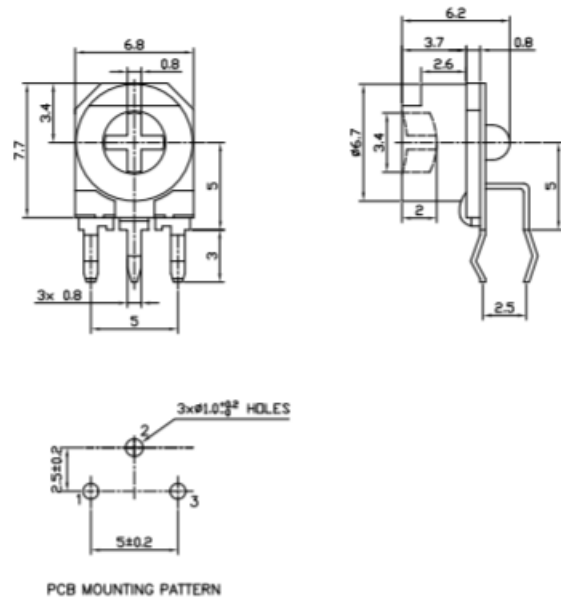
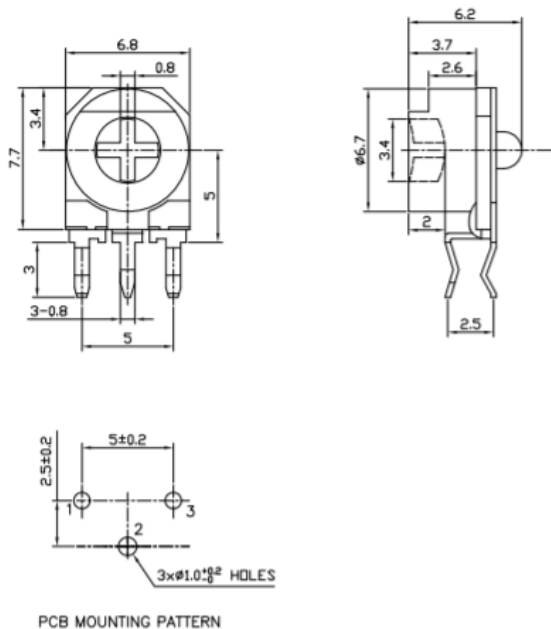
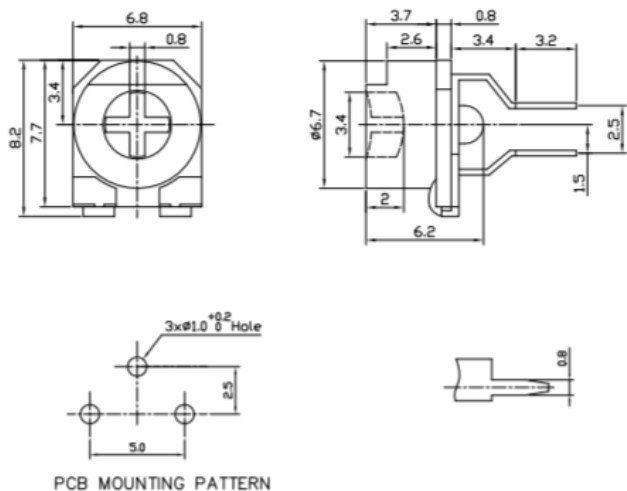
### Standard Resistance Values, Ohms

| Resistance (ohms) | Part Marking |
|-------------------|--------------|
| 100               | 12           |
| 200               | 22           |
| 500               | 52           |
| 1K                | 13           |
| 2K                | 23           |
| 5K                | 53           |
| 10K               | 14           |
| 20K               | 24           |
| 50K               | 54           |
| 100K              | 15           |
| 200K              | 25           |
| 500K              | 55           |
| 1MEG              | 16           |

#### General Note

TT Electronics reserves the right to make changes in product specification without notice or liability. All information is subject to TT Electronics' own data and is considered accurate at time of going to print.

### Outline Drawings

**Model 36F (Top Adjust)****Model 36K (Side Adjust)****Model 36W (Side Adjust)****Model 36P (Top Adjust)**

General Note  
TT Electronics reserves the right to make changes in product specification without notice or liability. All information is subject to TT Electronics' own data and is considered accurate at time of going to print.

© TT electronics plc

TT Electronics | BI Technologies  
413 Rood RD, Suite 7  
Calexico, CA 92231  
Ph: + 1 (714) 447-2345  
www.ttelectronics.com/bi-technologies

Issue D 04/2019 Page 3



Компания «ЭлектроПласт» предлагает заключение долгосрочных отношений при поставках импортных электронных компонентов на взаимовыгодных условиях!

Наши преимущества:

- Оперативные поставки широкого спектра электронных компонентов отечественного и импортного производства напрямую от производителей и с крупнейших мировых складов;
- Поставка более 17-ти миллионов наименований электронных компонентов;
- Поставка сложных, дефицитных, либо снятых с производства позиций;
- Оперативные сроки поставки под заказ (от 5 рабочих дней);
- Экспресс доставка в любую точку России;
- Техническая поддержка проекта, помощь в подборе аналогов, поставка прототипов;
- Система менеджмента качества сертифицирована по Международному стандарту ISO 9001;
- Лицензия ФСБ на осуществление работ с использованием сведений, составляющих государственную тайну;
- Поставка специализированных компонентов (Xilinx, Altera, Analog Devices, Intersil, Interpoint, Microsemi, Aeroflex, Peregrine, Syfer, Eurofarad, Texas Instrument, Miteq, Cobham, E2V, MA-COM, Hittite, Mini-Circuits, General Dynamics и др.);

Помимо этого, одним из направлений компании «ЭлектроПласт» является направление «Источники питания». Мы предлагаем Вам помощь Конструкторского отдела:

- Подбор оптимального решения, техническое обоснование при выборе компонента;
- Подбор аналогов;
- Консультации по применению компонента;
- Поставка образцов и прототипов;
- Техническая поддержка проекта;
- Защита от снятия компонента с производства.



#### Как с нами связаться

**Телефон:** 8 (812) 309 58 32 (многоканальный)

**Факс:** 8 (812) 320-02-42

**Электронная почта:** [org@eplast1.ru](mailto:org@eplast1.ru)

**Адрес:** 198099, г. Санкт-Петербург, ул. Калинина, дом 2, корпус 4, литера А.