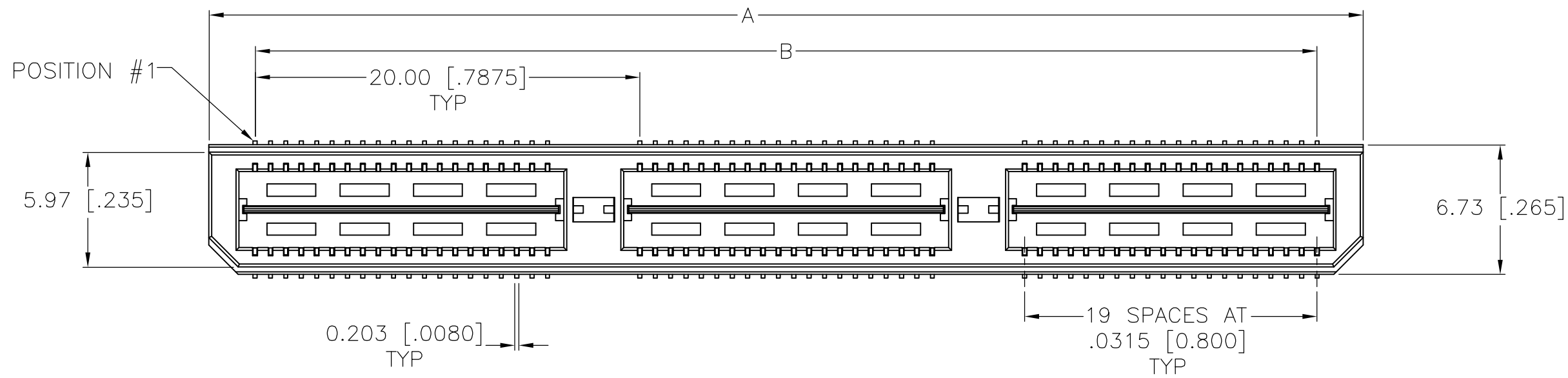
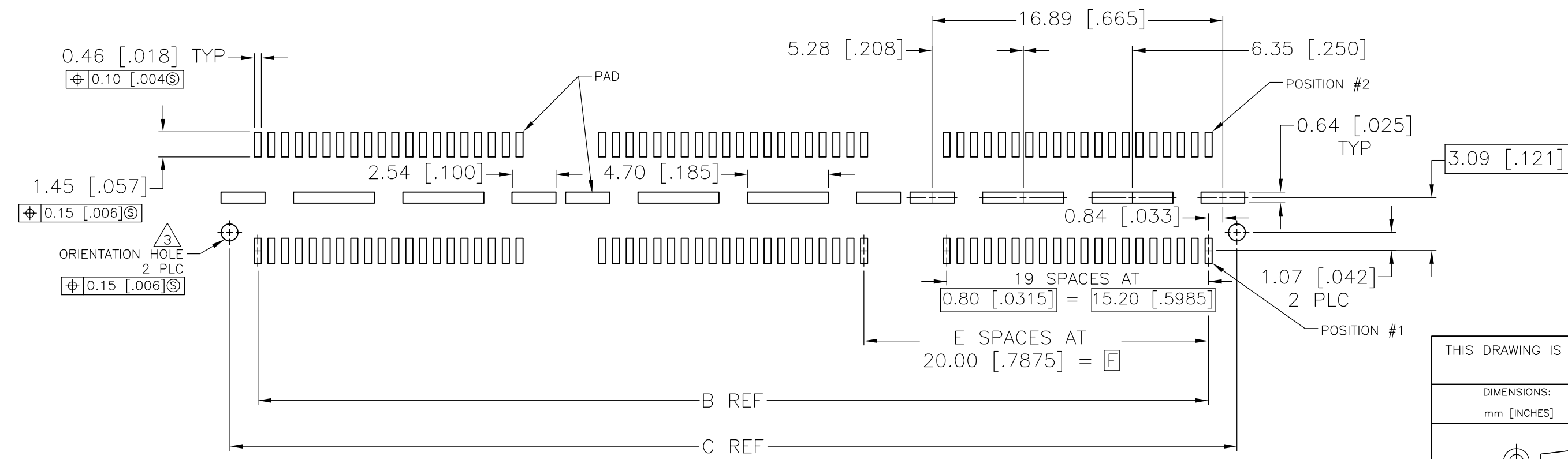
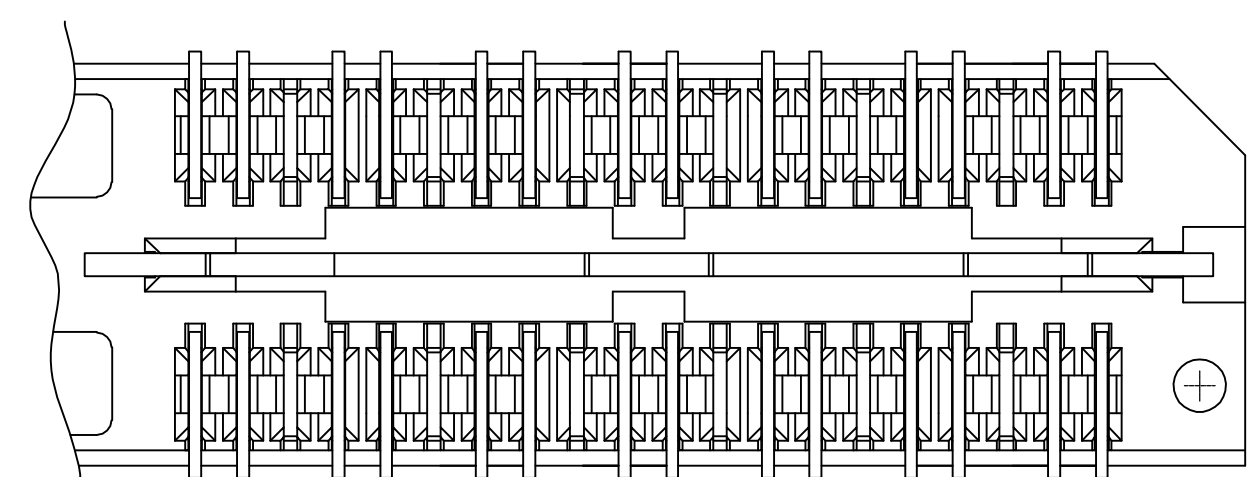
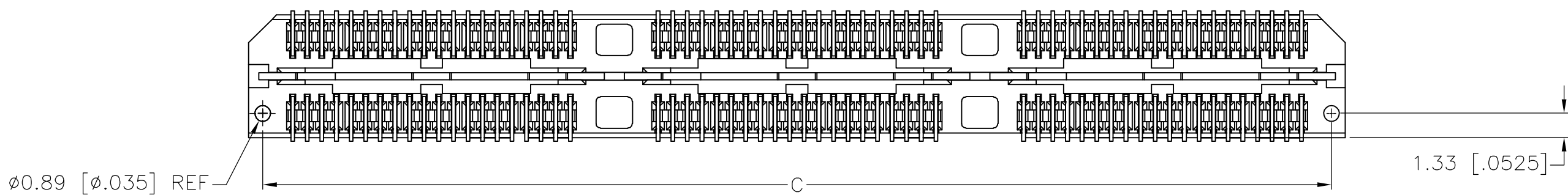
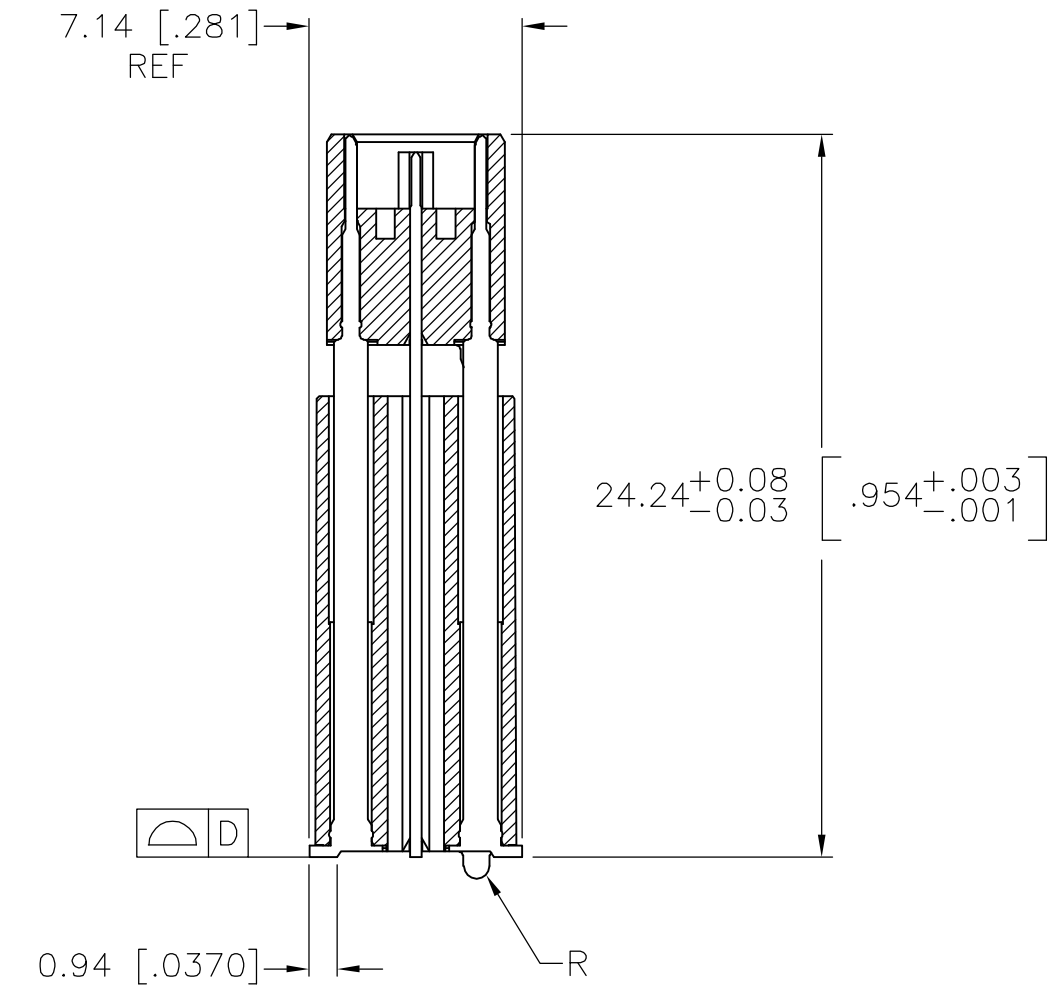
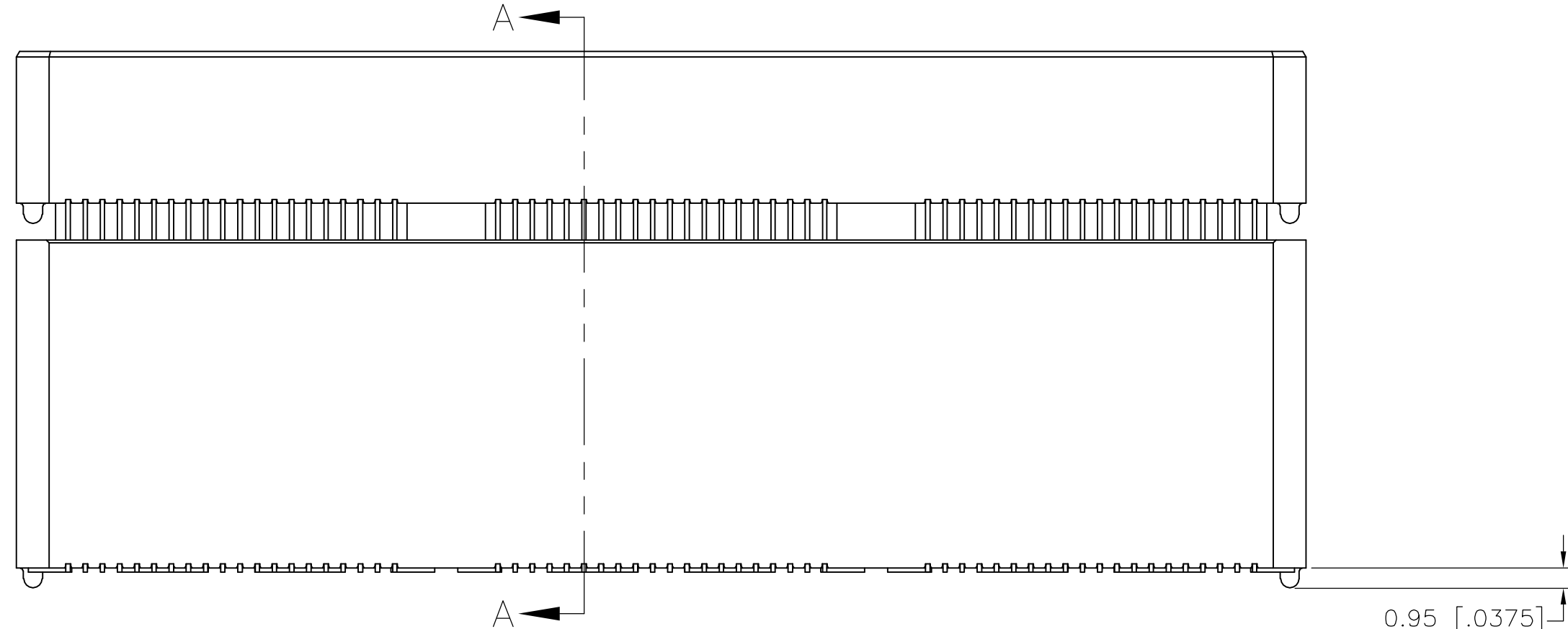


THIS DRAWING IS UNPUBLISHED. RELEASED FOR PUBLICATION
 © COPYRIGHT BY TYCO ELECTRONICS CORPORATION. ALL RIGHTS RESERVED.

| LOC | | DIST | | REVISIONS | | | |
|-----|-----|-----------------------------|---------|-----------|------|--|--|
| P | LTR | DESCRIPTION | DATE | DWN | APVD | | |
| G | | REVISED PER EC 0512-0273-05 | 19SEP05 | JDP | DD | | |



- 1 HOUSING: LCP, BLACK.
CONTACT & GROUND PLANE: PHOS BRONZE.
- 2 CONTACT PLATING: SELECT GOLD FLASH.
- 3 FOR STANDARD APPLICATIONS, ORIENTATION HOLE TO BE $\phi 1.02$ [$\phi .0400$].




RECOMMENDED PC BOARD LAYOUT
 (VIEWED FROM CONNECTOR SIDE)

| | | | | | |
|--|--|------------------|---------|---|---|
| THIS DRAWING IS A CONTROLLED DOCUMENT. | | DWN | 27MAY03 | Tyco Electronics Corporation Harrisburg, PA 17105-3608 | RESTRICTED TO |
| DIMENSIONS: mm [INCHES] | | CHK | 27MAY03 | | |
| TOLERANCES UNLESS OTHERWISE SPECIFIED: | | APVD | 27MAY03 | | |
| 0 PLC ± - 1 PLC ± 0.3[.01] 2 PLC ± 0.13[.005] 3 PLC ± 0.05[.0020] 4 PLC ± - ANGLES ± 2° FINISH | | PRODUCT SPEC | | | |
| MATERIAL | | APPLICATION SPEC | | NAME | HEATER ASSEMBLY, 25.0MM [.984] VERTICAL, 0.80MM CL, MICTOR SB |
| ORIENTATION HOLE 2 PLC 0.15 [.006] | | WEIGHT | - | SIZE | A2 |
| 1 | | CUSTOMER DRAWING | | CAGE CODE | 00779 |
| 2 | | SCALE | 3:1 | DRAWING NO | C=1658050 |
| | | SHEET | 1 of 2 | REV | G |

THIS DRAWING IS UNPUBLISHED. RELEASED FOR PUBLICATION
 © COPYRIGHT BY TYCO ELECTRONICS CORPORATION. ALL RIGHTS RESERVED.

| LOC | DIST | REVISIONS | | | |
|-----|------|-------------|------|-----|------|
| P | LTR | DESCRIPTION | DATE | DWN | APVD |
| | | SEE SHEET 1 | | | |

| | | | | | | | | | |
|--------------|---|--------------|--------------|--------------|---------------|----------------|------------|-----------|-------------|
| 80.00(3.150) | 4 | 0.152(.0060) | 98.50(3.748) | 95.20(3.748) | 100.00(3.937) | TRAY | YES | 140 | 1-1658050-5 |
| 60.00(2.362) | 3 | 0.152(.0060) | 78.49(3.090) | 75.20(2.961) | 80.00(3.150) | TRAY | YES | 112 | 1-1658050-4 |
| 40.00(1.575) | 2 | 0.102(.0040) | 58.50(2.303) | 55.20(2.173) | 60.00(2.362) | TRAY | YES | 84 | 1-1658050-3 |
| 20.00(.7874) | 1 | 0.102(.0040) | 38.48(1.515) | 35.20(1.386) | 40.00(1.575) | TRAY | YES | 56 | 1-1658050-2 |
| 0(.000) | 0 | 0.102(.0040) | 18.49(.728) | 15.20(.598) | 20.00(.787) | TRAY | YES | 28 | 1-1658050-1 |
| 80.00(3.150) | 4 | 0.152(.0060) | 98.50(3.748) | 95.20(3.748) | 100.00(3.937) | TRAY | NO | 200 | 1658050-5 |
| 60.00(2.362) | 3 | 0.152(.0060) | 78.49(3.090) | 75.20(2.961) | 80.00(3.150) | TRAY | NO | 160 | 1658050-4 |
| 40.00(1.575) | 2 | 0.102(.0040) | 58.50(2.303) | 55.20(2.173) | 60.00(2.362) | TRAY | NO | 120 | 1658050-3 |
| 20.00(.7874) | 1 | 0.102(.0040) | 38.48(1.515) | 35.20(1.386) | 40.00(1.575) | TRAY | NO | 80 | 1658050-2 |
| 0(.000) | 0 | 0.102(.0040) | 18.49(.728) | 15.20(.598) | 20.00(.787) | TRAY | NO | 40 | 1658050-1 |
| F | E | D | C | B | A | PACKAGING TYPE | DIFF. PAIR | NO OF POS | PART NUMBER |

| | | | | | | |
|--|--|----------------------------|---|--------------------|-------------------------|--------------------|
| THIS DRAWING IS A CONTROLLED DOCUMENT. | | DWN B.CARRO 27MAY03 |  Tyco Electronics Corporation Harrisburg, PA 17105-3608 | | | |
| DIMENSIONS: mm [INCHES] | | CHK D.DIXON 27MAY03 | | | | |
| TOLERANCES UNLESS OTHERWISE SPECIFIED: | | APVD D.DIXON 27MAY03 | NAME HEADER ASSEMBLY, 25.0MM [.984] VERTICAL, 0.80MM CL, MICTOR SB | | | |
| 0 PLC ± - 1 PLC ± 0.3[.01] 2 PLC ± 0.13[.005] 3 PLC ± 0.05[.0020] 4 PLC ± - ANGLES ± 2° | | PRODUCT SPEC - | | | | |
| MATERIAL SEE SHEET 1 | | APPLICATION SPEC - | SIZE A2 | CAGE CODE 00779 | DRAWING NO C=1658050 | RESTRICTED TO - |
| FINISH SEE SHEET 1 | | WEIGHT - | SCALE 3:1 | | SHEET 2 of 2 | REV G |
| CUSTOMER DRAWING | | | | | | |

1658050



Компания «ЭлектроПласт» предлагает заключение долгосрочных отношений при поставках импортных электронных компонентов на взаимовыгодных условиях!

Наши преимущества:

- Оперативные поставки широкого спектра электронных компонентов отечественного и импортного производства напрямую от производителей и с крупнейших мировых складов;
- Поставка более 17-ти миллионов наименований электронных компонентов;
- Поставка сложных, дефицитных, либо снятых с производства позиций;
- Оперативные сроки поставки под заказ (от 5 рабочих дней);
- Экспресс доставка в любую точку России;
- Техническая поддержка проекта, помощь в подборе аналогов, поставка прототипов;
- Система менеджмента качества сертифицирована по Международному стандарту ISO 9001;
- Лицензия ФСБ на осуществление работ с использованием сведений, составляющих государственную тайну;
- Поставка специализированных компонентов (Xilinx, Altera, Analog Devices, Intersil, Interpoint, Microsemi, Aeroflex, Peregrine, Syfer, Eurofarad, Texas Instrument, Miteq, Cobham, E2V, MA-COM, Hittite, Mini-Circuits, General Dynamics и др.);

Помимо этого, одним из направлений компании «ЭлектроПласт» является направление «Источники питания». Мы предлагаем Вам помощь Конструкторского отдела:

- Подбор оптимального решения, техническое обоснование при выборе компонента;
- Подбор аналогов;
- Консультации по применению компонента;
- Поставка образцов и прототипов;
- Техническая поддержка проекта;
- Защита от снятия компонента с производства.



Как с нами связаться

Телефон: 8 (812) 309 58 32 (многоканальный)

Факс: 8 (812) 320-02-42

Электронная почта: org@eplast1.ru

Адрес: 198099, г. Санкт-Петербург, ул. Калинина, дом 2, корпус 4, литера А.