

99E001RS
(DRAWING NO.)

| 版数 REV. | 年月日 DATE | DCN NO. | 変更内容 DESCRIPTION | 製図 DR. | 担当 CHK. | 査閲 APPD. | 承認 APPD. |
|------------|-------------|---------|---------------------|-----------|------------|-------------|-------------|
| | | | | | | | |
| | | | | | | | |

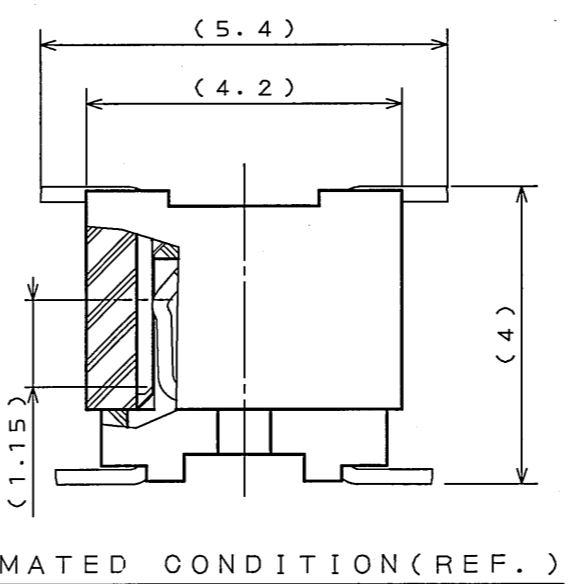
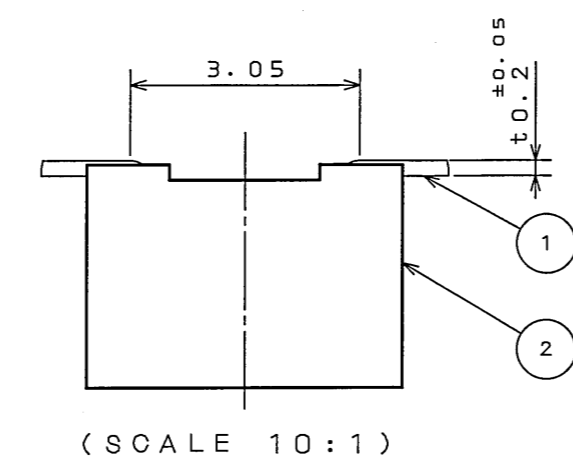
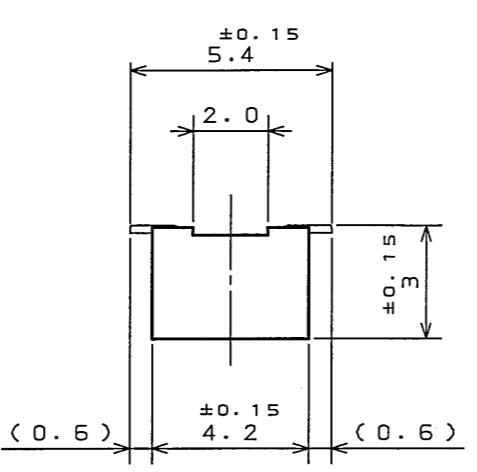
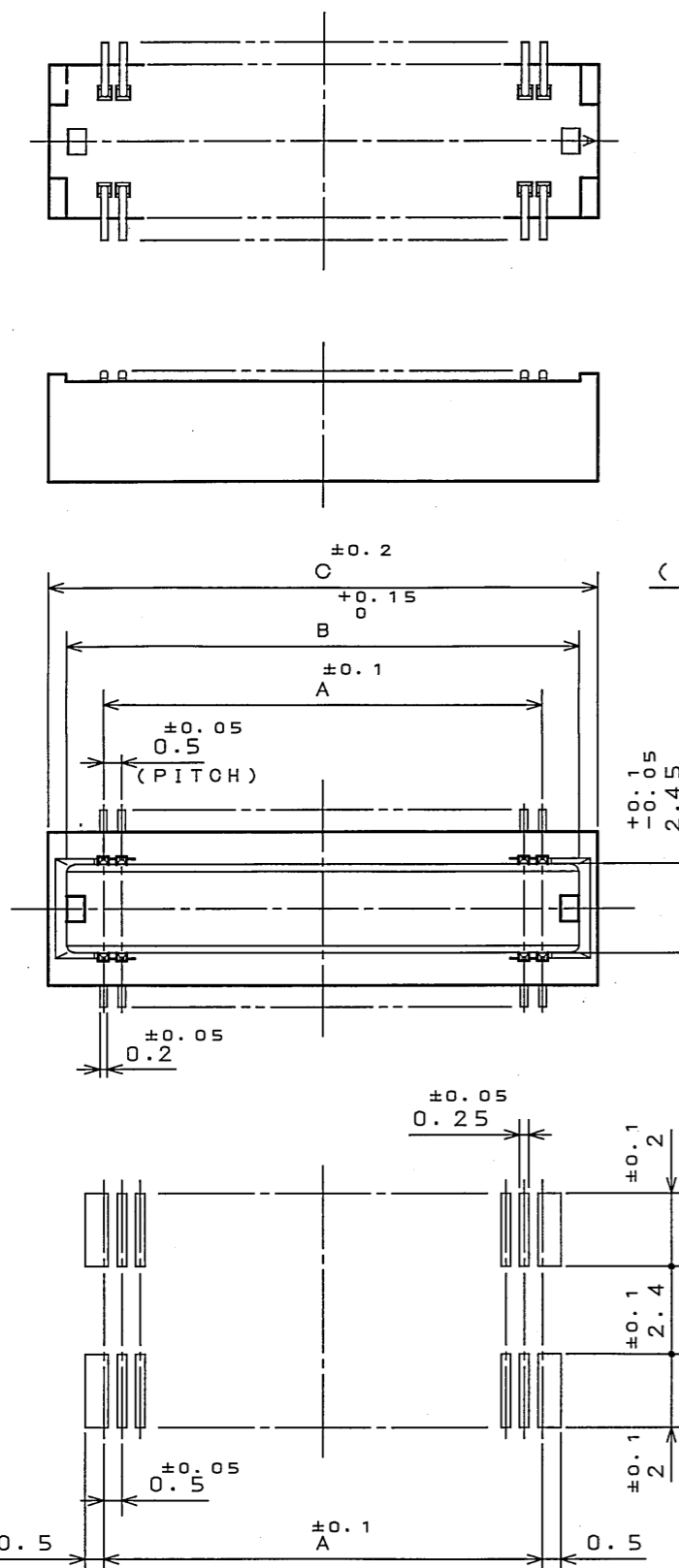


TABLE 1

| NO. OF CONTACTS | A | B | C |
|-----------------|------|------|------|
| 30 | 7.0 | 9.0 | 10.0 |
| 40 | 9.5 | 11.5 | 12.5 |
| 50 | 12.0 | 14.0 | 15.0 |
| 60 | 14.5 | 16.5 | 17.5 |
| 80 | 19.5 | 21.5 | 22.5 |
| 100 | 24.5 | 26.5 | 27.5 |

TABLE 2

| FINISH | CONTACT AREA | TERMINAL AREA |
|--------|------------------------------------|------------------------|
| 1 | GOLD (0.1 μ m MIN) OVER NICKEL | GOLD FLASH OVER NICKEL |

NOTE 1. THIS CONNECTOR HAS A FRICTION LOCK TYPE.
 2. COPLANARITY IS AS PER APPLICABLE SPECIFICATION.

注1. 本コネクタは、フリクションロック仕様である。
 2. 端子の振れ規定は適用仕様書による。

APPLICABLE P.C.B. DIMENSION (REF.)
 (CONNECTOR MOUNTING SIDE)

DOF-0-212E(03.08)



LEAD FREE この製品は鉛フリー品です

| | | | | |
|------------------------|---------------------|--------------------|-------------------|-------------------------|
| 2 | INSULATOR | 1 | GLASS FILLED PPS | COLOR: BEIGE UL94V-0 |
| 1 | CONTACT | N | PHOSPHOR BRONZE | TABLE 2 |
| 符号 NO. | 名称 DESCRIPTION | 個数 QTY. | 材料 MATERIAL | 仕上 FINISH |
| 仕様書 (SPECIFICATION) | 第1版 (ORIGINAL DATE) | 尺 (SCALE) | JAE-CONNECTOR.COM | |
| JACS-1385-* | 4.Dec.2003 | 5:1 | Reference Only | |
| 公差 (GENERAL TOLERANCE) | 製図 DR. | S.MIURA | | |
| 寸法 (DIMENSION) | 担当 CHK. | T.SHIODA | | |
| 角度 (ANGLES) | 査閲 APPD. | K. Kawada | | |
| . ± 0.8 | 承認 APPD. | S. Kashiyagi | | |
| .X ± 0.4 | | WR-L*P-VF-N1 | | |
| .XX ± 0.1 | | 重量 (WEIGHT) | | |
| .XXX \pm | | 図面番号 (DRAWING NO.) | | |
| | | SJ100366 | | |

JAE CONNECTOR DIV. PROPRIETARY.
 COPYRIGHT (C) 2003, JAPAN AVIATION ELECTRONICS INDUSTRY, LTD.

SIZE A3
版数 (REV.) 1

Mouser Electronics

Authorized Distributor

Click to View Pricing, Inventory, Delivery & Lifecycle Information:

[JAE Electronics:](#)

[WR-L100P-VF-N1](#) [WR-L30P-VF-N1](#) [WR-L40P-VF-N1](#) [WR-L50P-VF-N1](#) [WR-L60P-VF-N1](#)



Компания «ЭлектроПласт» предлагает заключение долгосрочных отношений при поставках импортных электронных компонентов на взаимовыгодных условиях!

Наши преимущества:

- Оперативные поставки широкого спектра электронных компонентов отечественного и импортного производства напрямую от производителей и с крупнейших мировых складов;
- Поставка более 17-ти миллионов наименований электронных компонентов;
- Поставка сложных, дефицитных, либо снятых с производства позиций;
- Оперативные сроки поставки под заказ (от 5 рабочих дней);
- Экспресс доставка в любую точку России;
- Техническая поддержка проекта, помощь в подборе аналогов, поставка прототипов;
- Система менеджмента качества сертифицирована по Международному стандарту ISO 9001;
- Лицензия ФСБ на осуществление работ с использованием сведений, составляющих государственную тайну;
- Поставка специализированных компонентов (Xilinx, Altera, Analog Devices, Intersil, Interpoint, Microsemi, Aeroflex, Peregrine, Syfer, Eurofarad, Texas Instrument, Miteq, Cobham, E2V, MA-COM, Hittite, Mini-Circuits, General Dynamics и др.);

Помимо этого, одним из направлений компании «ЭлектроПласт» является направление «Источники питания». Мы предлагаем Вам помощь Конструкторского отдела:

- Подбор оптимального решения, техническое обоснование при выборе компонента;
- Подбор аналогов;
- Консультации по применению компонента;
- Поставка образцов и прототипов;
- Техническая поддержка проекта;
- Защита от снятия компонента с производства.



Как с нами связаться

Телефон: 8 (812) 309 58 32 (многоканальный)

Факс: 8 (812) 320-02-42

Электронная почта: org@eplast1.ru

Адрес: 198099, г. Санкт-Петербург, ул. Калинина, дом 2, корпус 4, литера А.