

Amphenol  
FCi

© 2016 AFCi

spec ref	-	dr	Hai-Ling Liu	2016/02/17	projection	mm	size	A2	scale	1:1
tolerance std	ISO 406 ISO 1101	eng	Hai-Ling Liu	2016/06/08		mm	ecn no	-	rel level	Released
TOLERANCES UNLESS OTHERWISE SPECIFIED		chr	Terris Liu	2016/06/08						
surface	ISO 1302	appr	Pai-Ming Zheng	2016/06/08	product family		rel level	Released	cat. no.	Product - Customer Drw
	linear	0.X	±0.5		title	HPCE VERT RECEPT		dwg no 10138764	rev A	
		0.XX	±0.25		2HP6LP2HP20S LOW HF					
	angular	0°	±2°		sheet 1 of 4					

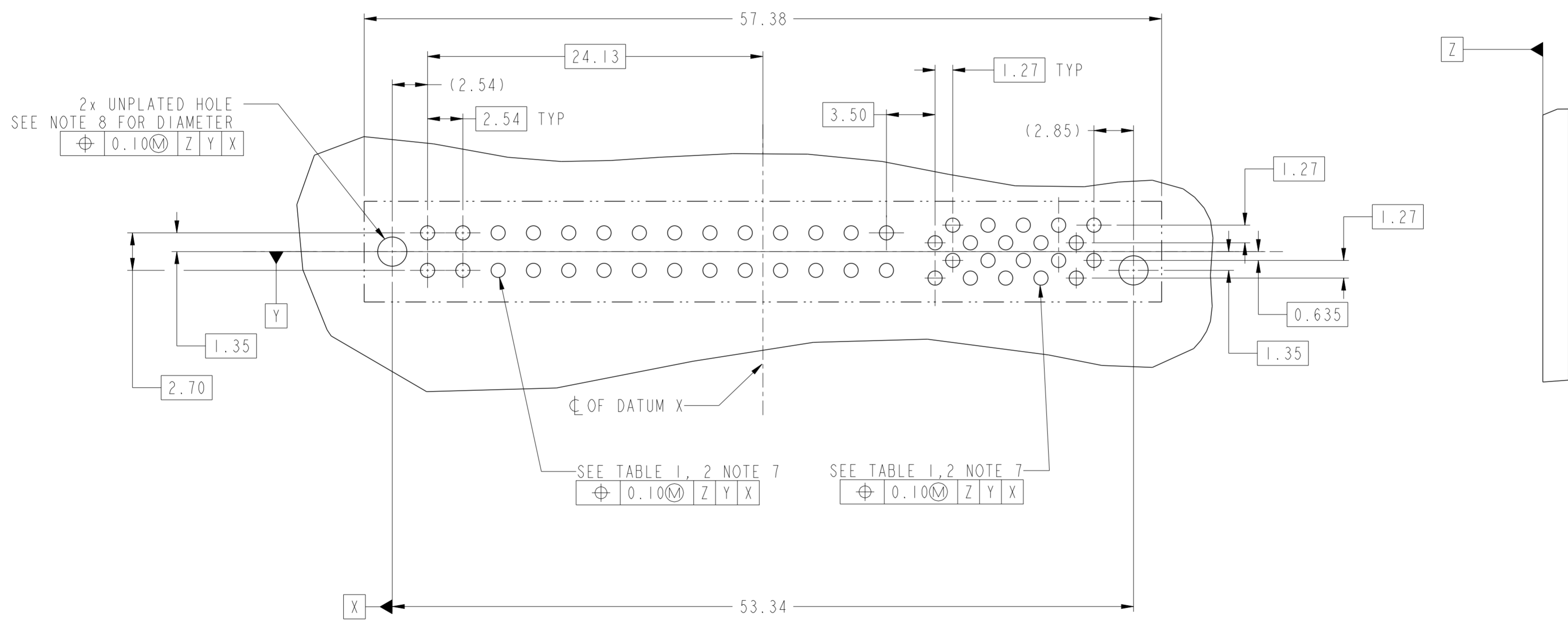
PDS: Rev :A

STATUS:Released

Printed: Jun 08, 2016

CONTACT TYPE	TOP LAYER DESCRIPTION	TABLE 1 (HPCE / SOLDER TAILS) PLATED THROUGH-HOLE REQUIREMENTS				
		DRILLED HOLE DIAMETER	COPPER THICKNESS	TIN-LEAD THICKNESS	TIN THICKNESS	FINISHED HOLE DIAMETER
POWER & SIGNAL	TIN-LEAD	1.10-1.16 (1.15 DRILL)	0.025 - 0.050	0.005 - 0.015	--	0.94 - 1.10
	IMMERSION TIN	1.10-1.16 (1.15 DRILL)	0.025 - 0.050	--	0.9 - 1.5um	0.94 - 1.10
	COPPER (SEE NOTE 8)	1.10-1.16 (1.15 DRILL)	0.025 - 0.050	--	--	0.94 - 1.10

CONTACT TYPE	TOP LAYER DESCRIPTION	TABLE 2 (HPCE / PRESS-FIT TAILS) PLATED THROUGH-HOLE REQUIREMENTS				
		DRILLED HOLE DIAMETER	COPPER THICKNESS	TIN-LEAD THICKNESS	TIN THICKNESS	FINISHED HOLE DIAMETER
POWER & SIGNAL	TIN-LEAD	0.81-0.86 (0.85 DRILL)	0.025 - 0.050	0.005 - 0.015	--	0.65 - 0.80
	IMMERSION TIN	0.81-0.86 (0.85 DRILL)	0.025 - 0.050	--	0.9 - 1.5um	0.70 - 0.80
	COPPER (SEE NOTE 8)	0.81-0.86 (0.85 DRILL)	0.025 - 0.050	--	--	0.70 - 0.80



spec ref	-	dr	Hai-Ling Liu	2016/02/17	projection	mm	size	A2	scale	1:1
tolerance std	ISO 406 ISO 1101	eng	Hai-Ling Liu	2016/06/08			ecn no	-	rel level	Released
TOLERANCES UNLESS OTHERWISE SPECIFIED		chr	Terris Liu	2016/06/08						
surface	linear	0.X	±0.5		product family		title HPCE VERT RECEPT 2HP6LP2HP20S LOW HF	dwg no 10138764	rev A	
		0.XX	±0.25		cat. no.	Product - Customer Drw				sheet 2 of 4
	angular	0°	±2°							

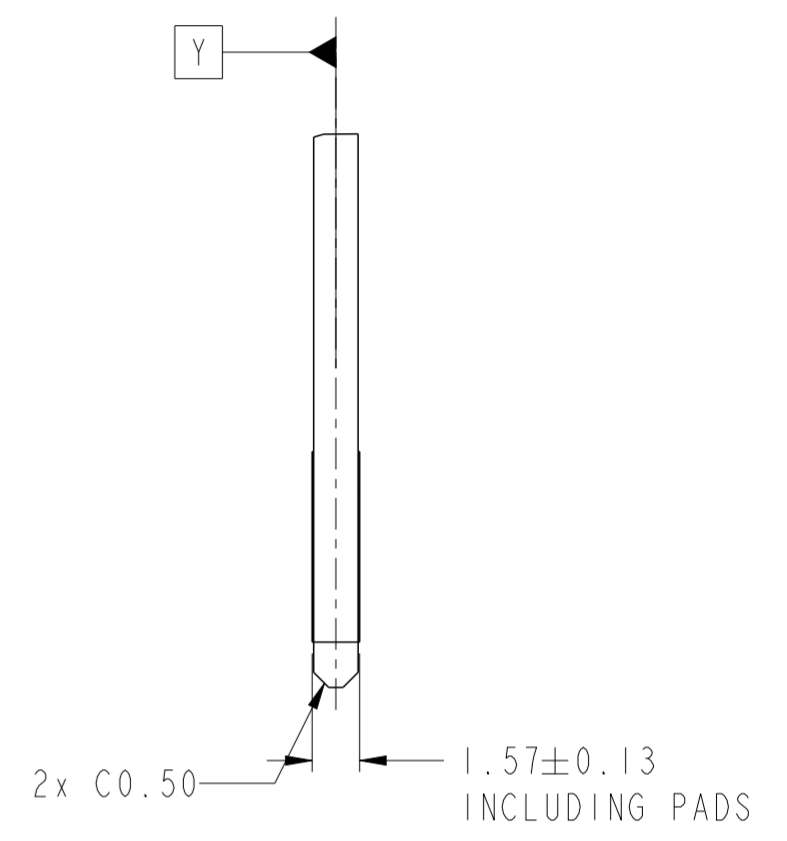
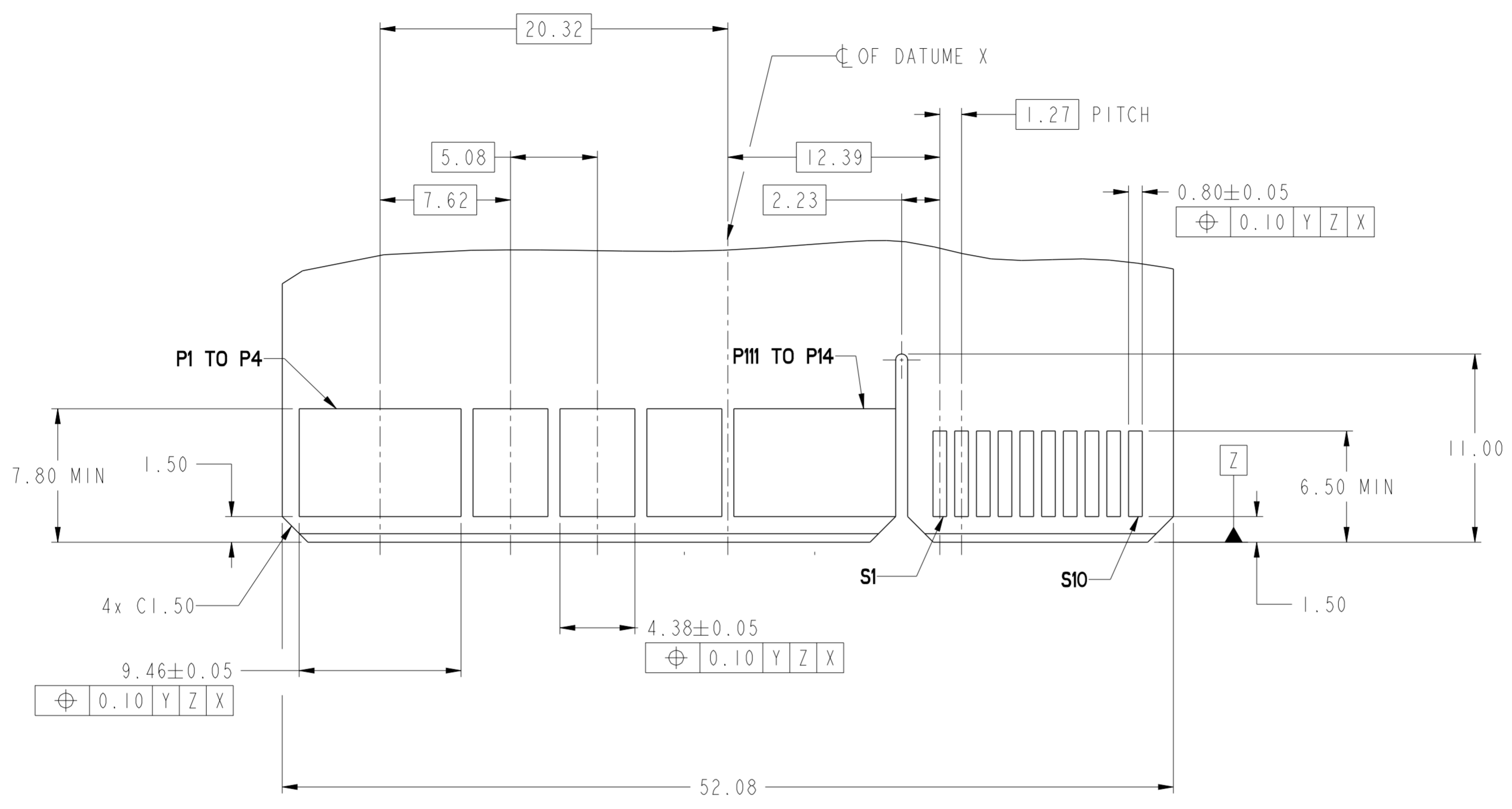
PDS: Rev :A

STATUS:Released

Printed: Jun 08, 2016

Amphenol FCI

© 2016 APCI



Amphenol  
FCi

© 2016 AFci

spec ref	-	dr	Hai-Ling Liu	2016/02/17	projection	mm	size	A2	scale	1:1	
tolerance std	ISO 406 ISO 1101	eng	Hai-Ling Liu	2016/06/08			ecn no	-	rel level	Released	
TOLERANCES UNLESS OTHERWISE SPECIFIED		chr	Terris Liu	2016/06/08							
surface	ISO 1302	appr	Pai-Ming Zheng	2016/06/08	product family		cat. no.	Product - Customer Drw	sheet 3 of 4	rev	A
	linear	0.X	±0.5								
		0.XX	±0.25								
		0.XXX	±0.10								
	angular	0°	±2°								

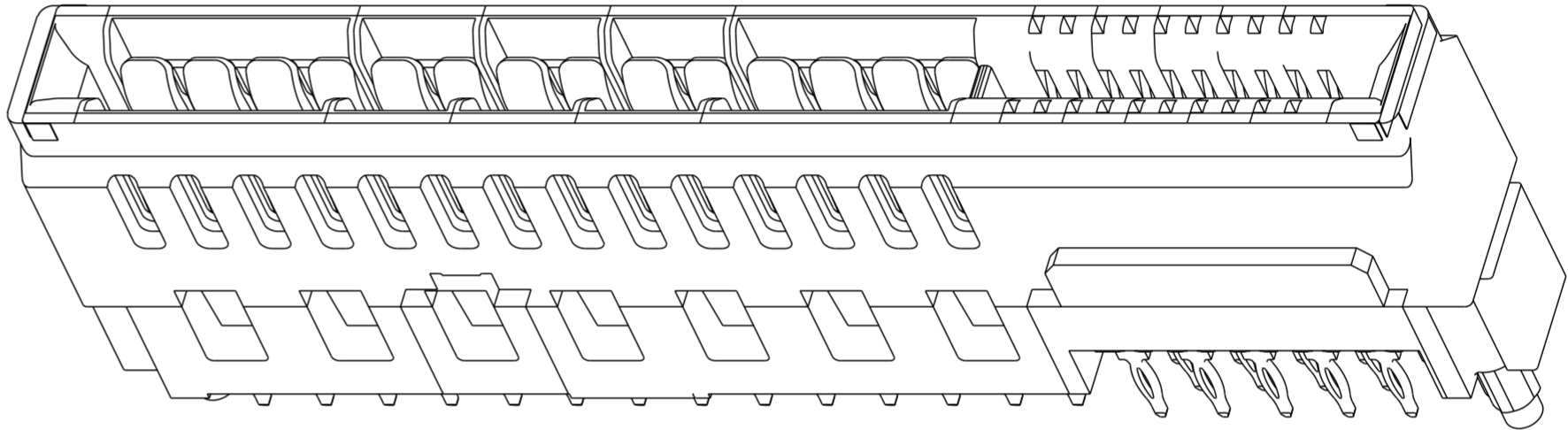
PDS: Rev :A

STATUS:Released

Printed: Jun 08, 2016

HPCE PART NUMBER (TABLE 3)

PART NUMBER	TAIL TYPE	ORIENTATION KEY	DIM "A" TYPICAL TAIL LENGTH	DIM "B" RECOMMENDED BOARD THICKNESS
I0138764-001HFLF	SOLDER	YES	3.17 ±0.25	2.36±0.13
I0138764-002HFLF	SOLDER	NO		
I0138764-003HFLF	PRESS-FIT	YES	3.17±0.25	1.57 MIN
I0138764-004HFLF	PRESS-FIT	NO		



NOTES:

1. CONNECTOR MATERIALS:  
 HOUSING: HIGH TEMPERATURE THERMAL PLASTIC, BLACK  
 UL 94V-0 COMPLIANT  
 CONTACTS: HIGH PERFORMANCE COPPER ALLOY.
2. CONTACT FINISH REF. GS-12-604 SECTION 5.2.
3. PRODUCT SPECIFICATION: GS-12-604.
4. APPLICATION SPECIFICATION: GS-20-128.
5. PRODUCT MARKING ON HOUSING IN AREA SHOWN MEETS FCI SPECIFICATION GS-24-007.
6. PACKAGING MEETS FCI SPECIFICATION GS-14-937.
7. ALL HOLE SIZES ARE FINISHED HOLE SIZES.
8. MOUNTING HOLES ARE UNPLATED  
 Ø 2.40 +/- 0.1 FOR PRESS-FIT TAILS  
 Ø 2.18 +/- 0.03 FOR SOLDER TAILS
9. PRESS FIT APPLICATION TOOL DRAWING : I0119453.

Amphenol FCI

© 2016 AFCI

spec ref	-	dr	Hai-Ling Liu	2016/02/17	projection	mm	size	A2	scale	1:1
tolerance std	ISO 406 ISO 1101	eng	Hai-Ling Liu	2016/06/08			ecn no	-	rel level	Released
TOLERANCES UNLESS OTHERWISE SPECIFIED		chr	Terris Liu	2016/06/08						
surface	linear	0.X	±0.5		product family		title HPCE VERT RECEPT 2HP6LP2HP20S LOW HF	dwg no I0138764	rev A	
		0.XX	±0.25		cat. no.	Product - Customer Drw				sheet 4 of 4
	angular	0°	±2°							

PDS: Rev :A

STATUS:Released

Printed: Jun 08, 2016



Компания «ЭлектроПласт» предлагает заключение долгосрочных отношений при поставках импортных электронных компонентов на взаимовыгодных условиях!

Наши преимущества:

- Оперативные поставки широкого спектра электронных компонентов отечественного и импортного производства напрямую от производителей и с крупнейших мировых складов;
- Поставка более 17-ти миллионов наименований электронных компонентов;
- Поставка сложных, дефицитных, либо снятых с производства позиций;
- Оперативные сроки поставки под заказ (от 5 рабочих дней);
- Экспресс доставка в любую точку России;
- Техническая поддержка проекта, помощь в подборе аналогов, поставка прототипов;
- Система менеджмента качества сертифицирована по Международному стандарту ISO 9001;
- Лицензия ФСБ на осуществление работ с использованием сведений, составляющих государственную тайну;
- Поставка специализированных компонентов (Xilinx, Altera, Analog Devices, Intersil, Interpoint, Microsemi, Aeroflex, Peregrine, Syfer, Eurofarad, Texas Instrument, Miteq, Cobham, E2V, MA-COM, Hittite, Mini-Circuits, General Dynamics и др.);

Помимо этого, одним из направлений компании «ЭлектроПласт» является направление «Источники питания». Мы предлагаем Вам помощь Конструкторского отдела:

- Подбор оптимального решения, техническое обоснование при выборе компонента;
- Подбор аналогов;
- Консультации по применению компонента;
- Поставка образцов и прототипов;
- Техническая поддержка проекта;
- Защита от снятия компонента с производства.



#### Как с нами связаться

**Телефон:** 8 (812) 309 58 32 (многоканальный)

**Факс:** 8 (812) 320-02-42

**Электронная почта:** [org@eplast1.ru](mailto:org@eplast1.ru)

**Адрес:** 198099, г. Санкт-Петербург, ул. Калинина, дом 2, корпус 4, литера А.