

SS-132-G-2



ESD-115-TT-05

(2.54 mm) .100"

SS, SD, ESD, ESS, HSS SERIES

# PRECISION MACHINED SOCKET STRIPS

Mates with:  
TS, TD, HTS, BBS,  
BBD, BBL, BDL, BHS

## SPECIFICATIONS

For complete specifications see [www.samtec.com?SS](http://www.samtec.com?SS), [www.samtec.com?ESS](http://www.samtec.com?ESS), [www.samtec.com?SD](http://www.samtec.com?SD), [www.samtec.com?ESD](http://www.samtec.com?ESD) or [www.samtec.com?HSS](http://www.samtec.com?HSS)

**Insulator Material:**  
SS, SD, ESS, ESD= Black G.F. Polyester  
HSS= Black Liquid Crystal Polymer  
**Contact:**  
BeCu  
**Shell:**  
Brass except Style 5A  
Phosphor Bronze  
**Plating:**  
Au over 50 μ" (1.27 μm) Ni or Sn over 50 μ" (1.27 μm) Ni  
**Operating Temp Range:**  
-55 °C to +125 °C  
**Lead Size Range:**  
(0.38 mm to 0.56 mm)  
.015" to .022" DIA  
and most IC leads  
**RoHS Compliant:**  
Yes  
**Lead-Free Solderable:**  
Wave only

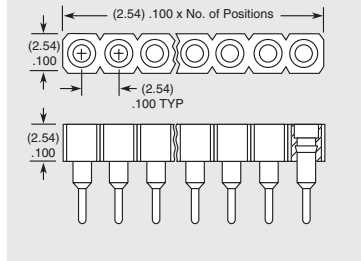
## RECOGNITIONS

For complete scope of recognitions see [www.samtec.com/quality](http://www.samtec.com/quality)

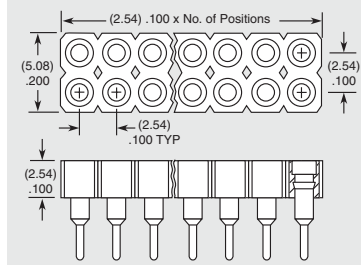


FILE NO. E111594

TYPE STRIP	1	NO. PINS PER ROW	PLATING OPTION	LEAD STYLE	OPTION	OTHER OPTION
		<b>01 thru 32</b> = SS, ESS Series	<b>-S</b> = 10 μ" (0.25 μm) Gold contact, Tin shell (Styles 2 & 22 only)	<b>-T</b> = 30 μ" (0.76 μm) Gold contact, Tin shell	<b>-L</b> = Locking Socket Add -L suffix for locking lead socket in end positions. Requires Style -2 or -22 and .035" ± .003" DIA board hole.	<b>-N</b> = Non Flush
		<b>01 thru 36</b> = HSS, SD & ESD Series	<b>-G</b> = 30 μ" (0.76 μm) Gold contact, 10 μ" (0.25 μm) Gold shell	<b>-TT</b> = Tin contact and shell (Styles 1, 2, 4, and 05 except LIF N/A)	 Requires -T Plating Option	 N/A Style -5A
<b>SS</b> = Standard Single Row Socket		<b>HSS</b> = High Temp Single Row Socket			<b>ALSO AVAILABLE</b> (MOQ Required)	
		<b>ESS</b> = Elevated Single Row Socket			• Locking lead option on ESS and ESD series	
		<b>SD</b> = Standard Double Row Socket				
		<b>ESD</b> = Elevated Double Row Socket				

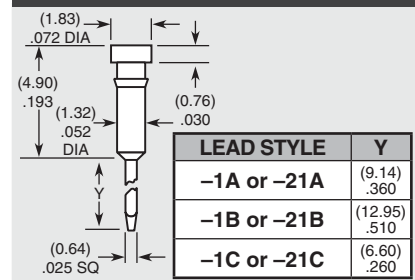


Style -5A not available. Styles -5A & -05 socket heads not countersunk.

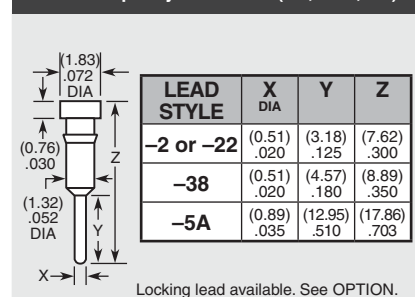


**Note:**  
Some lengths, styles and options are non-standard, non-returnable.

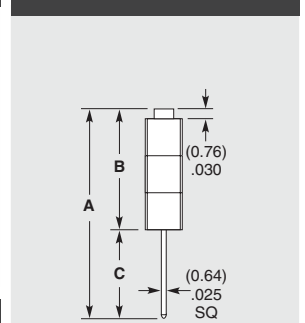
**-1A, -1B or -1C**  
For LIF specify -21A, -21B or -21C (SS, HSS, SD)



**-2, -22\*, -5A, or -38\***  
\*For LIF specify -22 or -38 (SS, HSS, SD)



**-03, -04, -05**  
For LIF specify -23 (ESS, ESD)



Due to technical progress, all designs, specifications and components are subject to change without notice.

[WWW.SAMTEC.COM](http://WWW.SAMTEC.COM)

All parts within this catalog are built to Samtec's specifications. Customer specific requirements must be approved by Samtec and identified in a Samtec customer-specific drawing to apply.



Компания «ЭлектроПласт» предлагает заключение долгосрочных отношений при поставках импортных электронных компонентов на взаимовыгодных условиях!

Наши преимущества:

- Оперативные поставки широкого спектра электронных компонентов отечественного и импортного производства напрямую от производителей и с крупнейших мировых складов;
- Поставка более 17-ти миллионов наименований электронных компонентов;
- Поставка сложных, дефицитных, либо снятых с производства позиций;
- Оперативные сроки поставки под заказ (от 5 рабочих дней);
- Экспресс доставка в любую точку России;
- Техническая поддержка проекта, помощь в подборе аналогов, поставка прототипов;
- Система менеджмента качества сертифицирована по Международному стандарту ISO 9001;
- Лицензия ФСБ на осуществление работ с использованием сведений, составляющих государственную тайну;
- Поставка специализированных компонентов (Xilinx, Altera, Analog Devices, Intersil, Interpoint, Microsemi, Aeroflex, Peregrine, Syfer, Eurofarad, Texas Instrument, Miteq, Cobham, E2V, MA-COM, Hittite, Mini-Circuits, General Dynamics и др.);

Помимо этого, одним из направлений компании «ЭлектроПласт» является направление «Источники питания». Мы предлагаем Вам помощь Конструкторского отдела:

- Подбор оптимального решения, техническое обоснование при выборе компонента;
- Подбор аналогов;
- Консультации по применению компонента;
- Поставка образцов и прототипов;
- Техническая поддержка проекта;
- Защита от снятия компонента с производства.



#### Как с нами связаться

**Телефон:** 8 (812) 309 58 32 (многоканальный)

**Факс:** 8 (812) 320-02-42

**Электронная почта:** [org@eplast1.ru](mailto:org@eplast1.ru)

**Адрес:** 198099, г. Санкт-Петербург, ул. Калинина, дом 2, корпус 4, литера А.