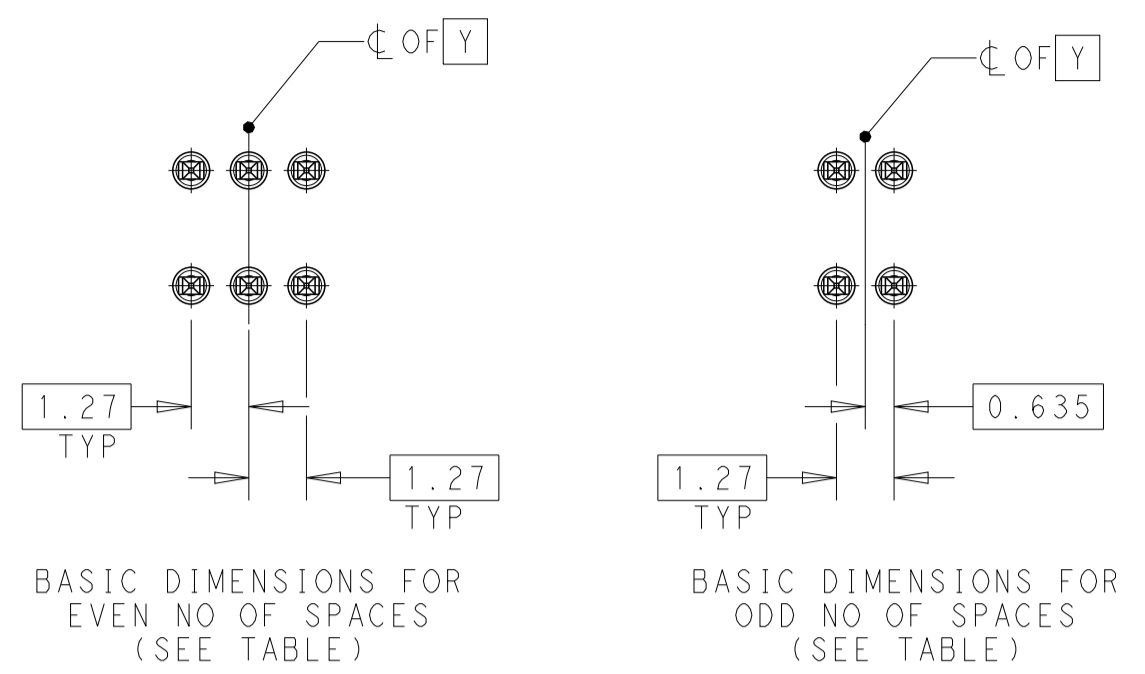
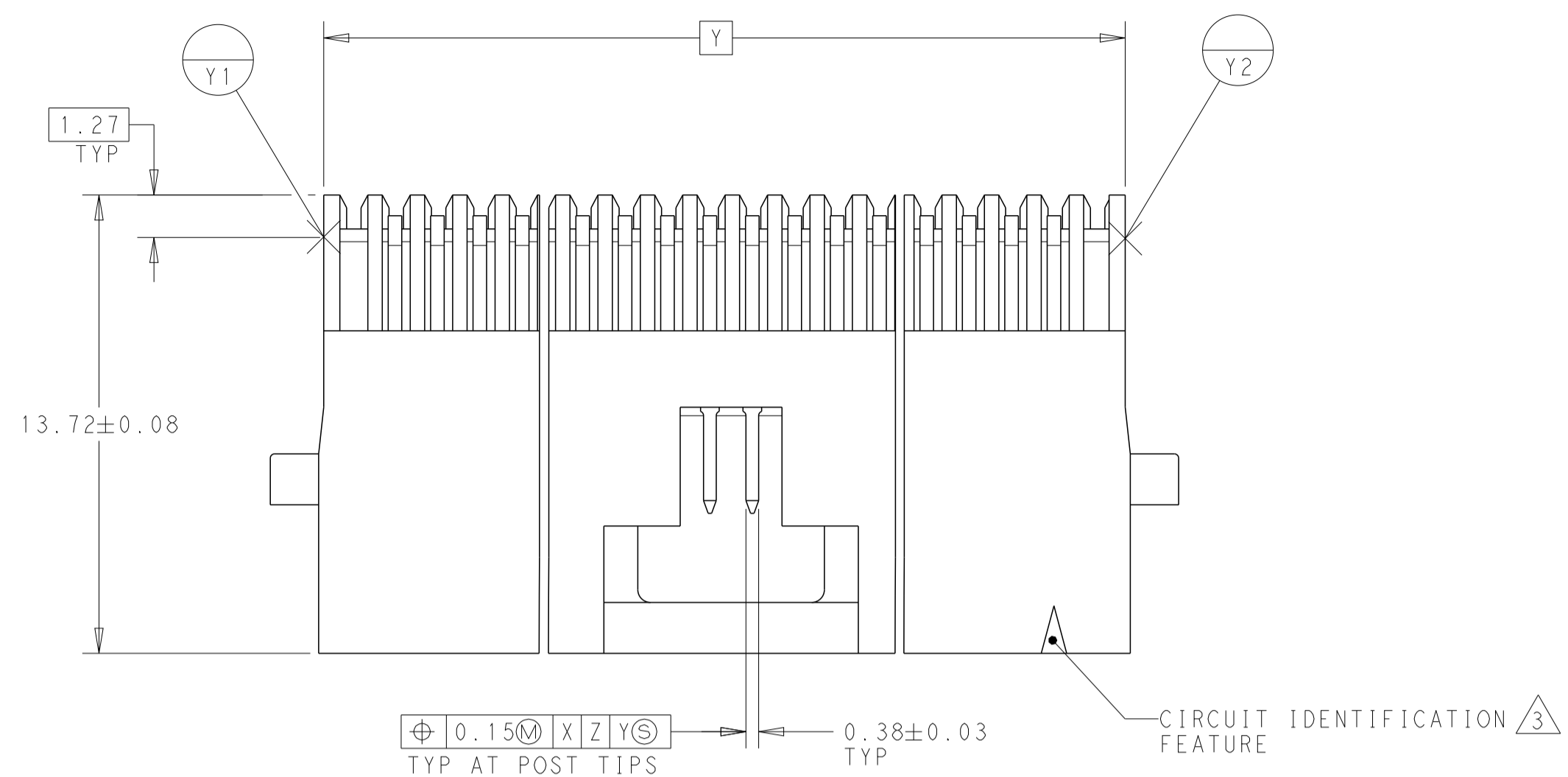
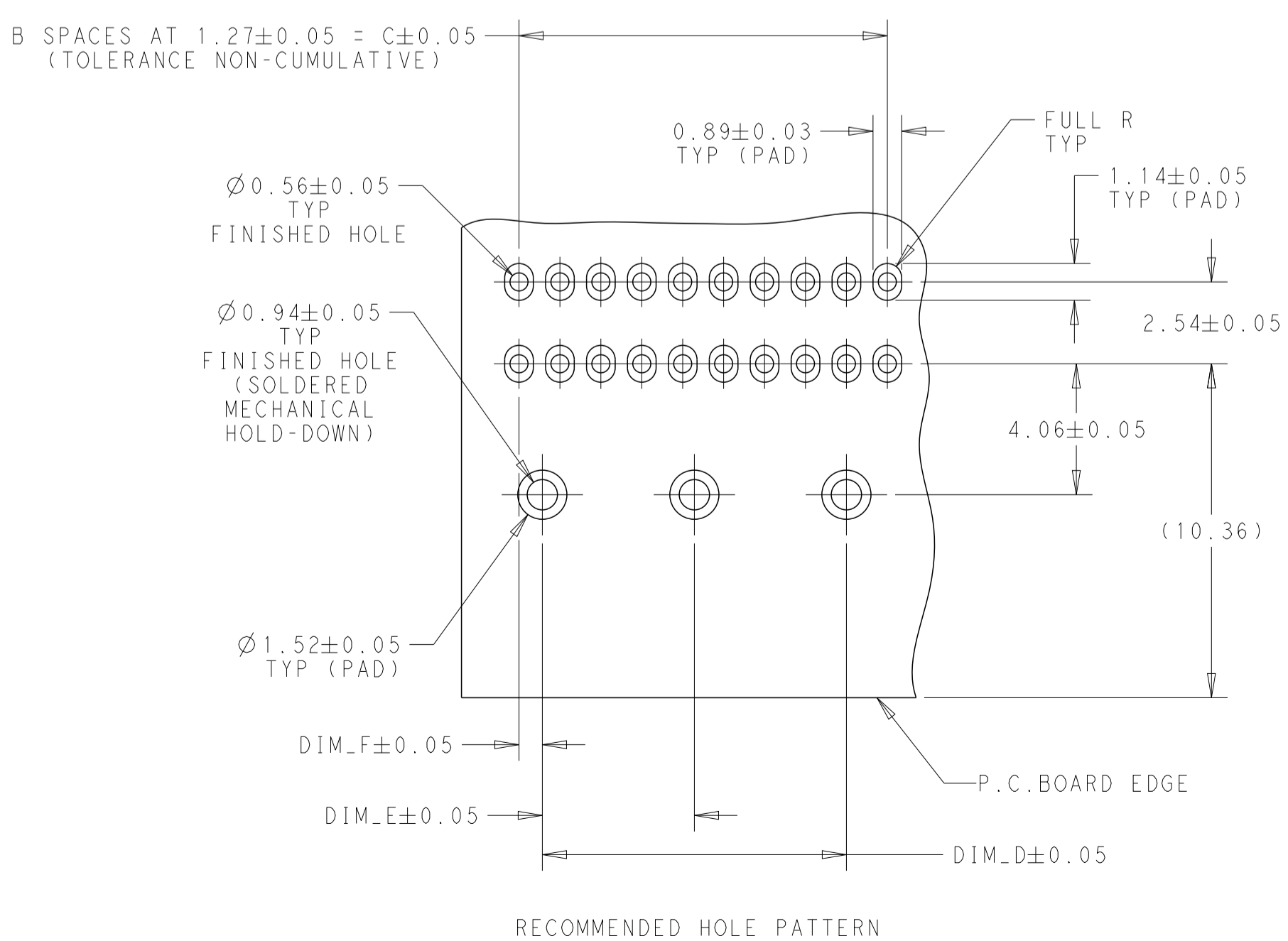
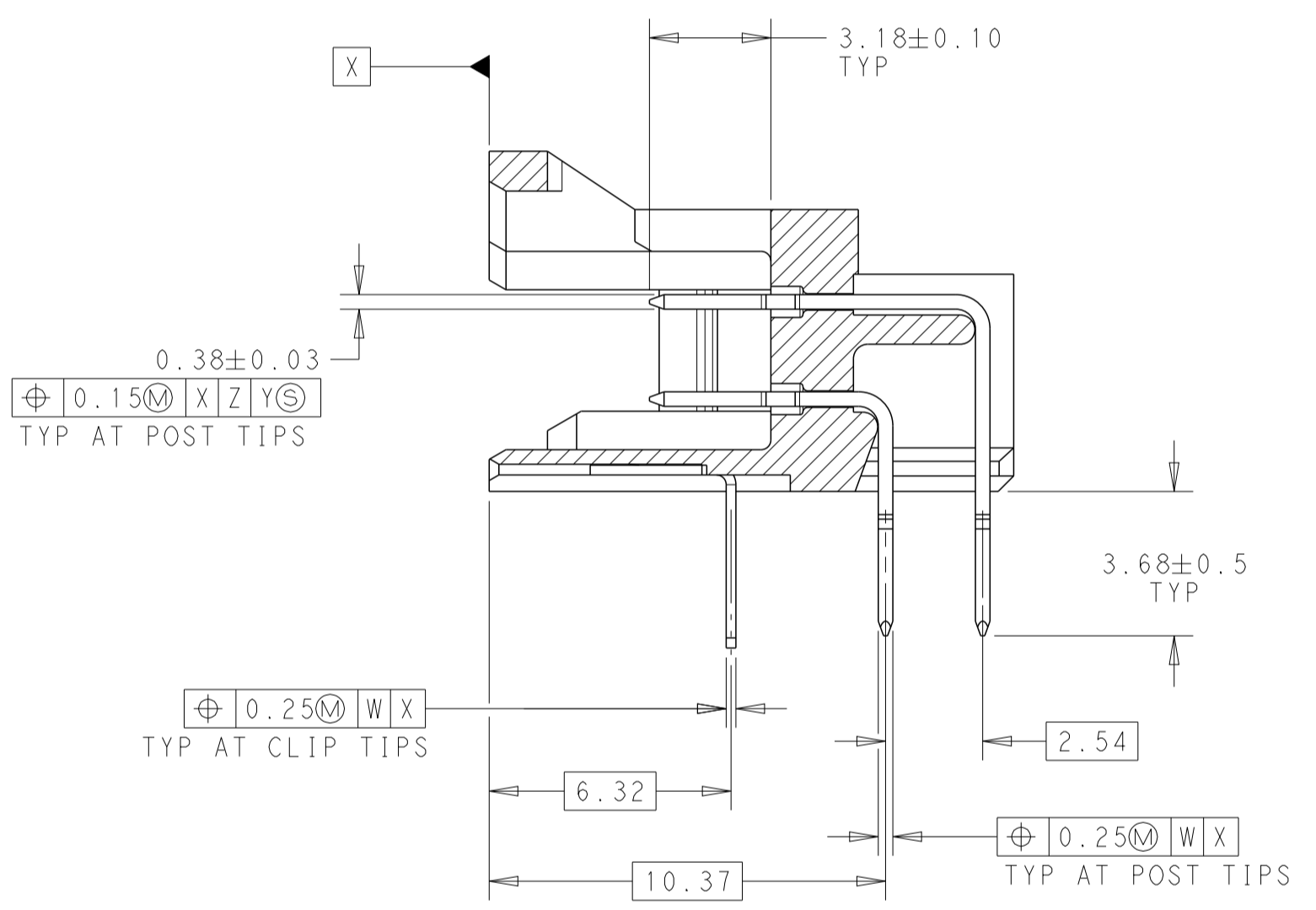
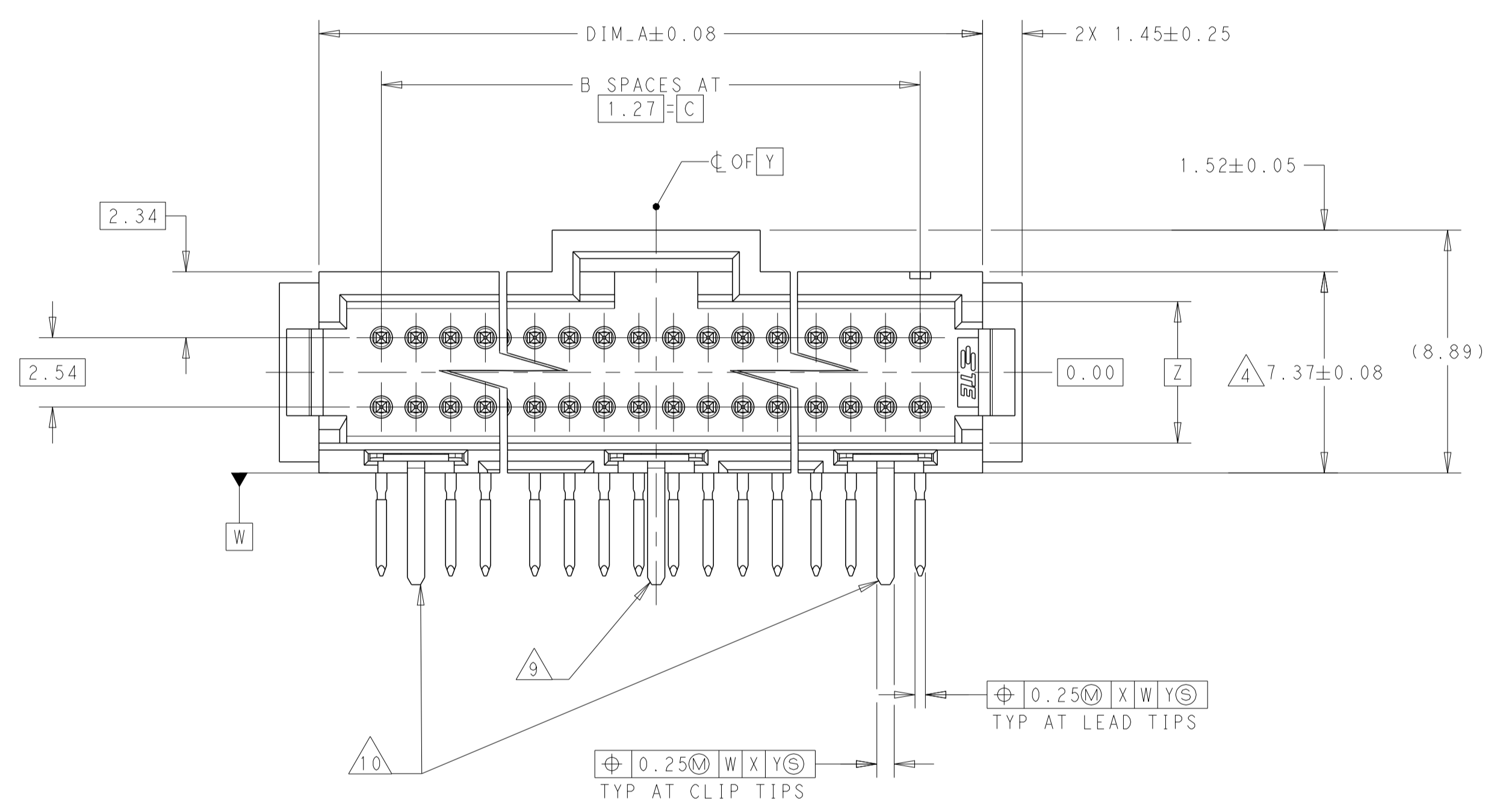


| REVISIONS | | | | |
|-----------|-----|-----------------------------------|-----------|-------|
| P | LTN | DESCRIPTION | DATE | APPD |
| AA | | REDRAWN/REVISED PER ECO-17-001755 | 20NOV2017 | KS JO |



- 1 CONTACT AREAS PLATED WITH 0.76µm GOLD, SOLDER TAILS PLATED WITH 3.81µm TIN-LEAD, ALL OVER 1.27µm NICKEL
2. NOTE DELETED.
- 3 CIRCUIT IDENTIFICATION FEATURE OMITTED ON 8, 10, 12, & 14 POSITION HEADER ASSEMBLIES
- 4 DIMENSIONS APPLIES AT BASE OF SHROUD
- 5 THE NOTED DIMENSIONS APPLY AT THE INTERSECTION OF THE POST AND HOUSING.
6. NOTE DELETED.
- 7 CONTACT AREAS PLATED WITH 0.76µm GOLD, SOLDER TAILS PLATED WITH 3.81µm TIN, ALL OVER 1.27µm NICKEL.
- 8 HOUSING: LCP, COLOR: BLACK
POST: COPPER ALLOY
- 9 HOLD DOWN FEATURES LOCATED AS SHOWN FOR 8 THRU 14 & 60 THRU 100 POSN ASSEMBLIES (SEE TABLE)
- 10 HOLD DOWN FEATURES LOCATED AS SHOWN FOR 16 THRU 100 POSN ASSEMBLIES (SEE TABLE)
- 11 FINISH: 0.03µm MIN GOLD ON GOLD PLATED AREA, 3.81µm MATTE TIN LEAD ON TIN PLATED AREA. UNDER PLATING SHOULD BE 1.27µm NICKEL ON ENTIRE CONTACT.
- 12 FINISH: 0.03µm MIN GOLD ON GOLD PLATED AREA, 3.81µm MATTE TIN ON TIN PLATE AREA. UNDER PLATING SHOULD BE 1.27µm NICKEL ON ENTIRE CONTACT.
13. NOTE DELETED.
14. NOTE DELETED.



| FINISH | DIM_F | DIM_E | DIM_D | DIM_C | B SPACES | DIM_A | NO OF POSN | PART NUMBER |
|--------|-------|-------|-------|-------|----------|-------|------------|-------------|
| - | 2.54 | - | 5.08 | 4 | 9.65 | 10 | 8-104477-2 | |
| - | 1.27 | 12.7 | 15.24 | 12 | 19.81 | 26 | 8-104477-1 | |
| 5.72 | 1.27 | 11.43 | 13.97 | 11 | 18.54 | 24 | 8-104477-0 | |
| 17.15 | 1.27 | 34.29 | 36.83 | 29 | 41.40 | 60 | 7-104477-9 | |
| - | 3.18 | - | 6.35 | 5 | 10.92 | 12 | 7-104477-8 | |
| 29.85 | 1.27 | 59.69 | 62.23 | 49 | 66.80 | 100 | 7-104477-7 | |
| 23.5 | 1.27 | 46.99 | 49.53 | 39 | 54.10 | 80 | 7-104477-6 | |
| - | 1.27 | 27.94 | 30.48 | 24 | 35.05 | 50 | 7-104477-5 | |
| - | 1.27 | 21.59 | 24.13 | 19 | 28.70 | 40 | 7-104477-4 | |
| - | 1.27 | 15.24 | 17.78 | 14 | 22.35 | 30 | 7-104477-3 | |
| - | 1.27 | 8.89 | 11.43 | 9 | 16.00 | 20 | 7-104477-2 | |
| 20.96 | 1.27 | 41.91 | 44.45 | 35 | 49.02 | 72 | 7-104477-1 | |
| - | 2.54 | - | 5.08 | 4 | 9.65 | 10 | 6-104477-2 | |
| - | 1.27 | 12.7 | 15.24 | 12 | 19.81 | 26 | 6-104477-1 | |
| 5.72 | 1.27 | 11.43 | 13.97 | 11 | 18.54 | 24 | 6-104477-0 | |
| 17.15 | 1.27 | 34.29 | 36.83 | 29 | 41.40 | 60 | 5-104477-9 | |
| - | 3.18 | - | 6.35 | 5 | 10.92 | 12 | 5-104477-8 | |
| 29.85 | 1.27 | 59.69 | 62.23 | 49 | 66.80 | 100 | 5-104477-7 | |
| 23.5 | 1.27 | 46.99 | 49.53 | 39 | 54.10 | 80 | 5-104477-6 | |
| - | 1.27 | 27.94 | 30.48 | 24 | 35.05 | 50 | 5-104477-5 | |
| - | 1.27 | 21.59 | 24.13 | 19 | 28.70 | 40 | 5-104477-4 | |
| - | 1.27 | 15.24 | 17.78 | 14 | 22.35 | 30 | 5-104477-3 | |
| - | 1.27 | 8.89 | 11.43 | 9 | 16.00 | 20 | 5-104477-2 | |
| 20.96 | 1.27 | 41.91 | 44.45 | 35 | 49.02 | 72 | 5-104477-1 | |

| FINISH | DIM_F | DIM_E | DIM_D | DIM_C | B SPACES | DIM_A | NO OF POSN | PART NUMBER |
|--------|-------|-------|-------|-------|----------|-------|------------|-------------|
| - | 2.54 | - | 5.08 | 4 | 9.65 | 10 | 3-104477-2 | |
| - | 1.27 | 12.7 | 15.24 | 12 | 19.81 | 26 | 3-104477-1 | |
| 5.72 | 1.27 | 11.43 | 13.97 | 11 | 18.54 | 24 | 3-104477-0 | |
| 17.15 | 1.27 | 34.29 | 36.83 | 29 | 41.40 | 60 | 2-104477-9 | |
| - | 3.18 | - | 6.35 | 5 | 10.92 | 12 | 2-104477-8 | |
| 29.85 | 1.27 | 59.69 | 62.23 | 49 | 66.80 | 100 | 2-104477-7 | |
| 23.5 | 1.27 | 46.99 | 49.53 | 39 | 54.10 | 80 | 2-104477-6 | |
| - | 1.27 | 27.94 | 30.48 | 24 | 35.05 | 50 | 2-104477-5 | |
| - | 1.27 | 21.59 | 24.13 | 19 | 28.70 | 40 | 2-104477-4 | |
| - | 1.27 | 15.24 | 17.78 | 14 | 22.35 | 30 | 2-104477-3 | |
| - | 1.27 | 8.89 | 11.43 | 9 | 16.00 | 20 | 2-104477-2 | |
| 20.96 | 1.27 | 41.91 | 44.45 | 35 | 49.02 | 72 | 2-104477-1 | |
| - | 2.54 | - | 5.08 | 4 | 9.65 | 10 | 1-104477-2 | |
| - | 1.27 | 12.7 | 15.24 | 12 | 19.81 | 26 | 1-104477-1 | |
| 5.72 | 1.27 | 11.43 | 13.97 | 11 | 18.54 | 24 | 1-104477-0 | |
| 17.15 | 1.27 | 34.29 | 36.83 | 29 | 41.40 | 60 | 104477-9 | |
| - | 3.18 | - | 6.35 | 5 | 10.92 | 12 | 104477-8 | |
| 29.85 | 1.27 | 59.69 | 62.23 | 49 | 66.80 | 100 | 104477-7 | |
| 23.5 | 1.27 | 46.99 | 49.53 | 39 | 54.10 | 80 | 104477-6 | |
| - | 1.27 | 27.94 | 30.48 | 24 | 35.05 | 50 | 104477-5 | |
| - | 1.27 | 21.59 | 24.13 | 19 | 28.70 | 40 | 104477-4 | |
| - | 1.27 | 15.24 | 17.78 | 14 | 22.35 | 30 | 104477-3 | |
| - | 1.27 | 8.89 | 11.43 | 9 | 16.00 | 20 | 104477-2 | |
| 20.96 | 1.27 | 41.91 | 44.45 | 35 | 49.02 | 72 | 104477-1 | |

THIS DRAWING IS A CONTROLLED DOCUMENT. DIMENSIONS: mm. TOLERANCES UNLESS OTHERWISE SPECIFIED: 0 PLC ±0.3, 1 PLC ±0.3, 2 PLC ±0.3, 3 PLC ±0.3, 4 PLC ±0.3, ANGLES ±0.5°. MATERIAL: LCP. FINISH: SEE TABLE. WEIGHT: 114-25031. CUSTOMER DRAWING: A100779. SCALE: 6:1. SHEET 1 OF 1. REV AA.



Компания «ЭлектроПласт» предлагает заключение долгосрочных отношений при поставках импортных электронных компонентов на взаимовыгодных условиях!

Наши преимущества:

- Оперативные поставки широкого спектра электронных компонентов отечественного и импортного производства напрямую от производителей и с крупнейших мировых складов;
- Поставка более 17-ти миллионов наименований электронных компонентов;
- Поставка сложных, дефицитных, либо снятых с производства позиций;
- Оперативные сроки поставки под заказ (от 5 рабочих дней);
- Экспресс доставка в любую точку России;
- Техническая поддержка проекта, помощь в подборе аналогов, поставка прототипов;
- Система менеджмента качества сертифицирована по Международному стандарту ISO 9001;
- Лицензия ФСБ на осуществление работ с использованием сведений, составляющих государственную тайну;
- Поставка специализированных компонентов (Xilinx, Altera, Analog Devices, Intersil, Interpoint, Microsemi, Aeroflex, Peregrine, Syfer, Eurofarad, Texas Instrument, Miteq, Cobham, E2V, MA-COM, Hittite, Mini-Circuits, General Dynamics и др.);

Помимо этого, одним из направлений компании «ЭлектроПласт» является направление «Источники питания». Мы предлагаем Вам помощь Конструкторского отдела:

- Подбор оптимального решения, техническое обоснование при выборе компонента;
- Подбор аналогов;
- Консультации по применению компонента;
- Поставка образцов и прототипов;
- Техническая поддержка проекта;
- Защита от снятия компонента с производства.



Как с нами связаться

Телефон: 8 (812) 309 58 32 (многоканальный)

Факс: 8 (812) 320-02-42

Электронная почта: org@eplast1.ru

Адрес: 198099, г. Санкт-Петербург, ул. Калинина, дом 2, корпус 4, литера А.