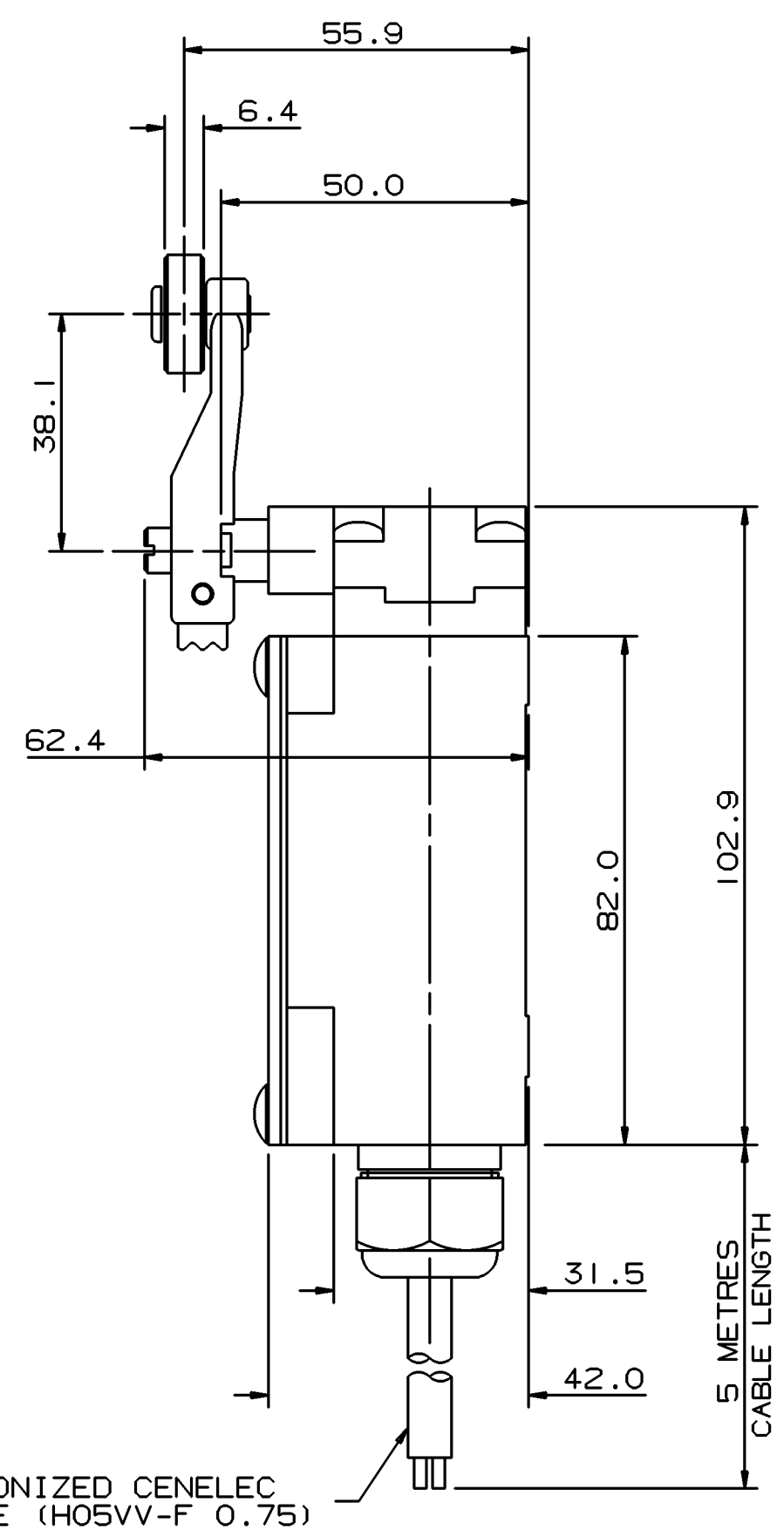
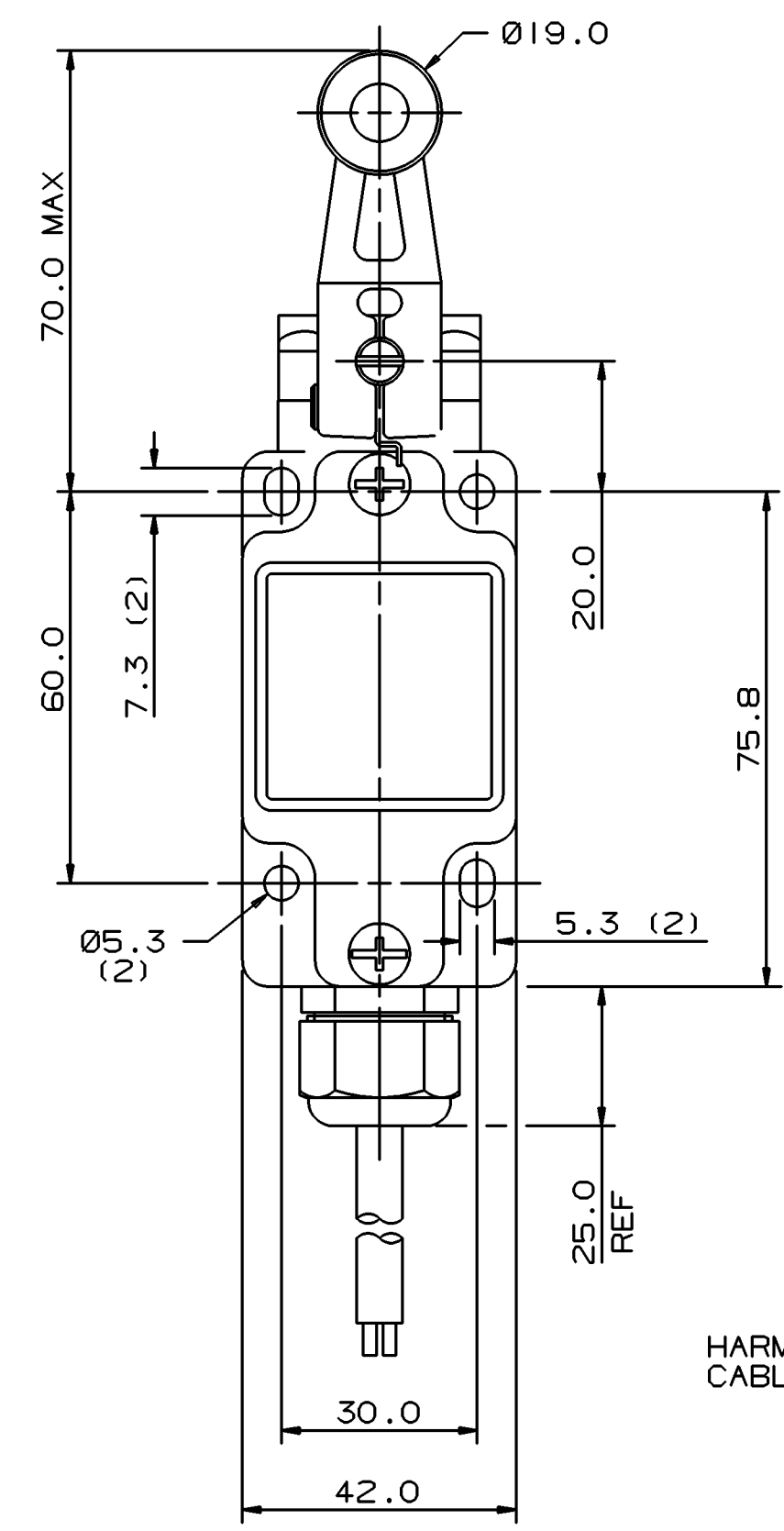
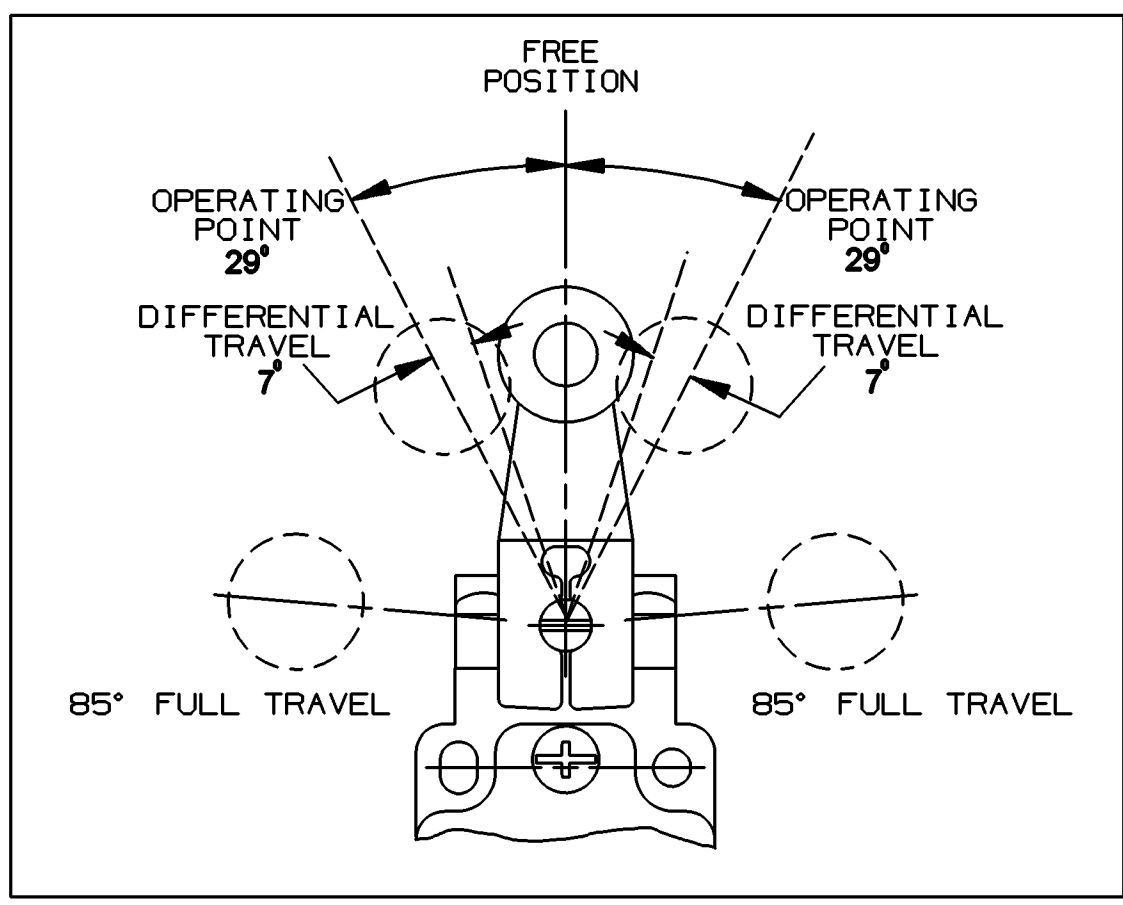
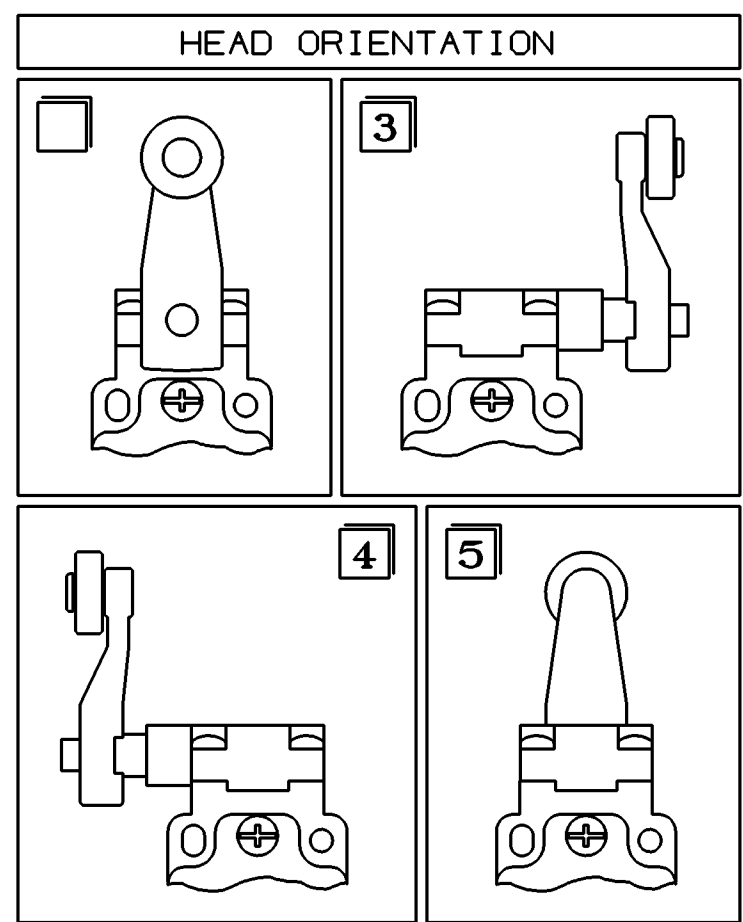
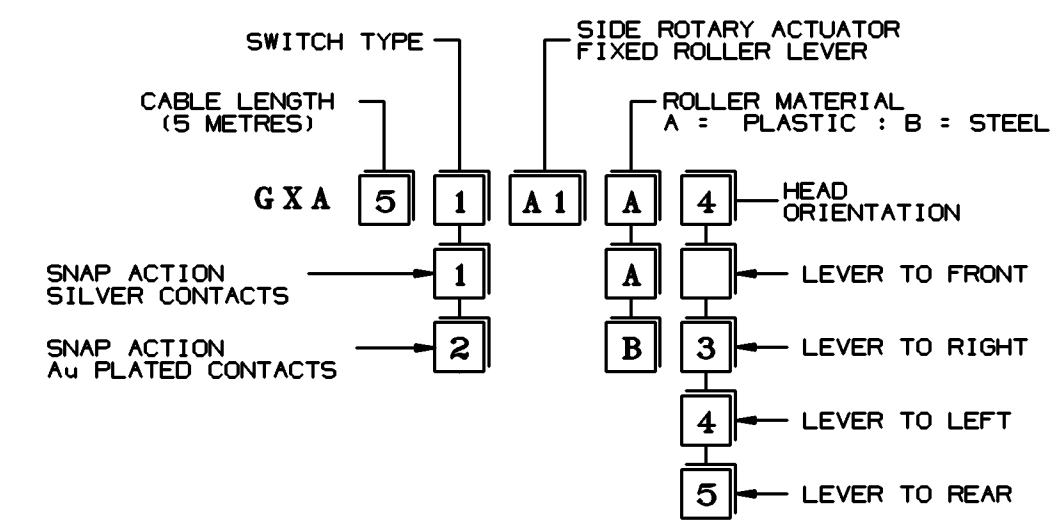


DO NOT SCALE PRINT
A2 FORMAT
MTG-GX-315
REPLACES
DRAWING NUMBER DR#491
5
ISSUE
RELEASE No.
REVISIONS
2 CO*2281
ML 14.02.02
3 JR 76186
KRB 08/04
4 0029189
BS 14MAR07
5 0079671
SBH 19JUL11
01/01
I. WEIR
CHECK
DESIGN
AUTHOR 'N

Honeywell

LIMIT SWITCH

CATALOGUE LISTING
CHART No.
MTG-GX-315



HARMONIZED CENELEC
CABLE (H05VV-F 0.75)

ENVIRONMENTAL	CIRCUIT DIAGRAM
IP66 TEMP RANGE : -20°C TO 75°C OPERATING AND STORAGE -4°F TO 167°F SHOCK : 50G PER IEC 68-2-27 VIBRATION : 10G PER IEC 68-2-6	SWITCH TYPES 1 & 2 BLACK — GREY BROWN —

ELECTRICAL RATING		CHARACTERISTICS	APPROVALS
SILVER CONTACTS	GOLD CONTACTS	OPERATING TORQUE 0.33 NM MAX	CE 0600
AC-15 4A 250V			EN60079-0
AC-15 2A 400V			EN60079-1
DC-13 0.15A 250V			EN50281-1-1

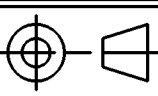
NOTES :-

1. BLUE EPOXY PAINT FINISHED ZINC DIE-CAST BODY AND STEEL COVER. BLACK EPOXY PAINT FINISHED ZINC DIE-CAST HEAD.
2. FOR PRODUCT CODING AND SPECIAL CONDITIONS OF USE REFER TO INSTALLATION INSTRUCTION SHEET XP-4051
3. MOUNTING TO EN50041.
4. LEVER MAY BE ATTACHED AND KEYED TO THE SHAFT AT 90° INCREMENTS. IT MAY ALSO BE ATTACHED, BUT NOT KEYED, ANYWHERE ON THE SHAFT.
5. STANDARD LISTINGS CAN HAVE SUFFIX 'RS' OR 'FE'.
6. KEMA CERTIFICATION REFERENCE: KEMA 00 ATEX 2103x, IECEx KEM10.0039X.
7. APPROVED BY KEMA TO II 2 GD Exd IIC T6 85°C.

* ATEX APPROVED PART *
NO CHANGE TO DRAWING
WITHOUT THE JOINT AGREEMENT OF
APPROVALS/DESIGN/MARKETING

THE COPYRIGHT OF THIS DRAWING IS THE PROPERTY OF HONEYWELL LTD. THIS DRAWING IS SUPPLIED IN CONFIDENCE AND MUST NOT BE USED FOR ANY PURPOSE OTHER THAN THAT FOR WHICH IT IS SUPPLIED.

THIRD ANGLE PROJECTION



SCALE :- 1/1

DIMENSIONS ARE IN MILLIMETRES

MODIFY ON CAD SYSTEM ONLY



Компания «ЭлектроПласт» предлагает заключение долгосрочных отношений при поставках импортных электронных компонентов на взаимовыгодных условиях!

Наши преимущества:

- Оперативные поставки широкого спектра электронных компонентов отечественного и импортного производства напрямую от производителей и с крупнейших мировых складов;
- Поставка более 17-ти миллионов наименований электронных компонентов;
- Поставка сложных, дефицитных, либо снятых с производства позиций;
- Оперативные сроки поставки под заказ (от 5 рабочих дней);
- Экспресс доставка в любую точку России;
- Техническая поддержка проекта, помощь в подборе аналогов, поставка прототипов;
- Система менеджмента качества сертифицирована по Международному стандарту ISO 9001;
- Лицензия ФСБ на осуществление работ с использованием сведений, составляющих государственную тайну;
- Поставка специализированных компонентов (Xilinx, Altera, Analog Devices, Intersil, Interpoint, Microsemi, Aeroflex, Peregrine, Syfer, Eurofarad, Texas Instrument, Miteq, Cobham, E2V, MA-COM, Hittite, Mini-Circuits, General Dynamics и др.);

Помимо этого, одним из направлений компании «ЭлектроПласт» является направление «Источники питания». Мы предлагаем Вам помощь Конструкторского отдела:

- Подбор оптимального решения, техническое обоснование при выборе компонента;
- Подбор аналогов;
- Консультации по применению компонента;
- Поставка образцов и прототипов;
- Техническая поддержка проекта;
- Защита от снятия компонента с производства.



Как с нами связаться

Телефон: 8 (812) 309 58 32 (многоканальный)

Факс: 8 (812) 320-02-42

Электронная почта: org@eplast1.ru

Адрес: 198099, г. Санкт-Петербург, ул. Калинина, дом 2, корпус 4, литера А.