



181-040
M29504/15 Style Front Release Socket Terminus
Size 16

181-040-1260 C N

Product Series ————
Basic Number ————
Dash Number (Table I) ————

N = Alignment Sleeve Assembly Not required
(Omit to receive Alignment Sleeve)
Crimp Sleeve Designator
Omit if None (See Table II)

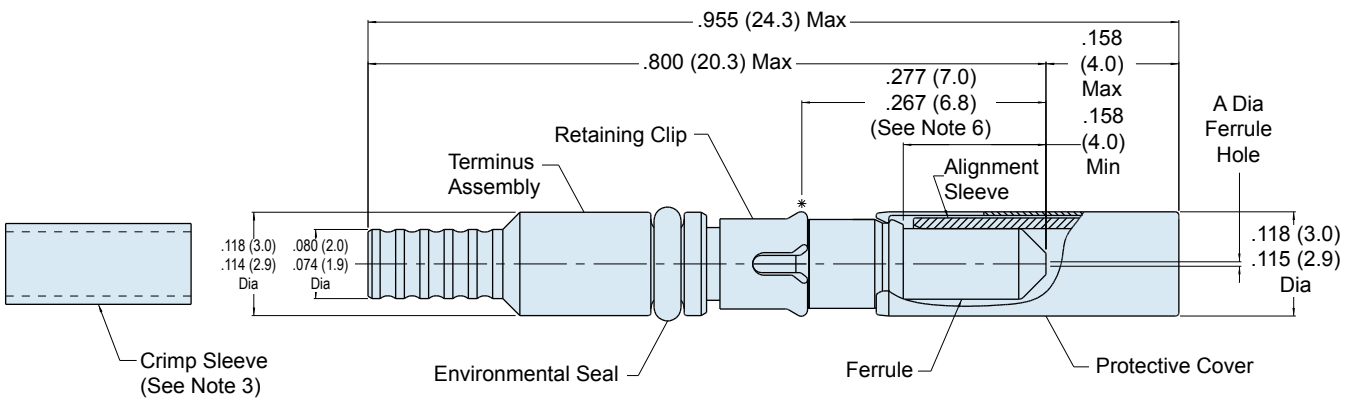


TABLE I: DASH NUMBER

| Assembly Dash Number | A Dia (Microns) |
|----------------------|-----------------|
| 1250 | 126.0 125.0 |
| 1255 | 126.5 125.5 |
| 1260 | 127.0 126.0 |
| 1270 | 128.0 127.0 |
| 1420 | 143.0 142.0 |

Consult Factory for Additional Sizes

TABLE II: CRIMP SLEEVE DESIGNATOR

| Designator | Cable Diameter | Part Number |
|------------|-----------------------|-------------|
| C | 2.0-2.4 mm (MIL-Spec) | 265-008 |

TABLE III: TERMINUS ACCESSORIES

| Part Number | Accessory |
|-------------|--|
| 265-010 | Alignment Sleeve Assembly |
| 182-012 | Crimp Tool |
| 182-013 | Insertion Tool, Straight |
| 182-014 | Insertion Tool, 90° |
| 182-015 | Removal Tool |
| 182-016 | Alignment Sleeve Assembly Insertion/Removal Tool |
| 182-017 | Hand Polishing Tool |

APPLICATION NOTES

- | | |
|---|---|
| <ol style="list-style-type: none"> 1. Assembly packaged in plastic bag and tag identified with manufacturer's name and part number 2. Material/ Finish: Alignment Sleeve, Ferrule: Zirconia Ceramic/ N.A. Protective cover: Spring Alloy / Nickel Terminus Assembly: Stainless Steel / Passivate Retaining Clip: Spring Alloy / N.A. Seal: Fluorosilicone | <ol style="list-style-type: none"> 3. Crimp Sleeve: Brass Alloy / Nickel 4. Alignment Sleeve Assembly and Crimp Sleeve may be ordered separately (Tables II and III) 5. Metric dimensions (mm) are in parentheses. 6. Dummy Terminus: Part Number 181-051 7. Dimension to be measured when installed into insert equivalent fixture per MIL-PRF-29504/15 |
|---|---|



Компания «ЭлектроПласт» предлагает заключение долгосрочных отношений при поставках импортных электронных компонентов на взаимовыгодных условиях!

Наши преимущества:

- Оперативные поставки широкого спектра электронных компонентов отечественного и импортного производства напрямую от производителей и с крупнейших мировых складов;
- Поставка более 17-ти миллионов наименований электронных компонентов;
- Поставка сложных, дефицитных, либо снятых с производства позиций;
- Оперативные сроки поставки под заказ (от 5 рабочих дней);
- Экспресс доставка в любую точку России;
- Техническая поддержка проекта, помощь в подборе аналогов, поставка прототипов;
- Система менеджмента качества сертифицирована по Международному стандарту ISO 9001;
- Лицензия ФСБ на осуществление работ с использованием сведений, составляющих государственную тайну;
- Поставка специализированных компонентов (Xilinx, Altera, Analog Devices, Intersil, Interpoint, Microsemi, Aeroflex, Peregrine, Syfer, Eurofarad, Texas Instrument, Miteq, Cobham, E2V, MA-COM, Hittite, Mini-Circuits, General Dynamics и др.);

Помимо этого, одним из направлений компании «ЭлектроПласт» является направление «Источники питания». Мы предлагаем Вам помощь Конструкторского отдела:

- Подбор оптимального решения, техническое обоснование при выборе компонента;
- Подбор аналогов;
- Консультации по применению компонента;
- Поставка образцов и прототипов;
- Техническая поддержка проекта;
- Защита от снятия компонента с производства.



Как с нами связаться

Телефон: 8 (812) 309 58 32 (многоканальный)

Факс: 8 (812) 320-02-42

Электронная почта: org@eplast1.ru

Адрес: 198099, г. Санкт-Петербург, ул. Калинина, дом 2, корпус 4, литера А.