

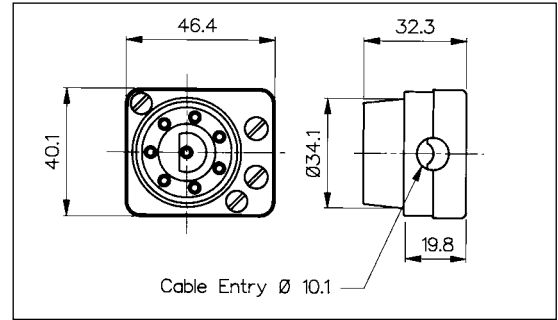
## Flex Mount Plug and Panel Mount Sockets

### FLEX MOUNT MALE CIRCULAR CONNECTOR



PX0551

- 8 Poles
- Mates with PX0552, PX0552/PC, PX0956/S and PX0957/S
- Screw Terminals
- 6A, 250V a.c. (per Pin)

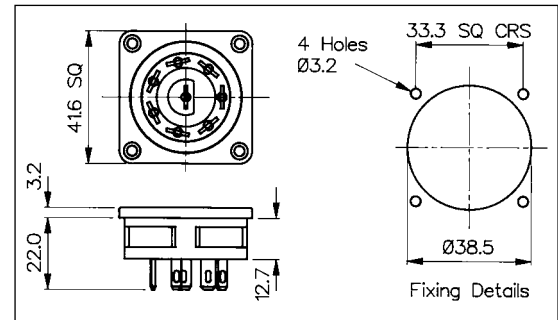


### PANEL MOUNT FEMALE CIRCULAR OUTLET



PX0552

- 8 Poles
- Mates with PX0551
- 4.8mm Tabs
- 6A, 250V a.c. (per Pin)

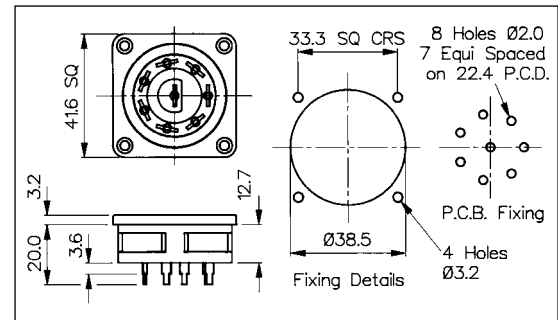


### PC PANEL MOUNT FEMALE CIRCULAR OUTLET



PX0552/PC

- 8 Poles
- Mates with PX0551
- PC Spills
- 6A, 250V a.c. (per Pin)



GEN. PURPOSE

| Specification          | PX0551  | PX0552  | PX0552/PC   |
|------------------------|---|---|---|
| Terminations:          | Screw Terminals                               | 4.8 Series Tab                                    | P.C. Spills   |
| Max. Rating:           | 6A, 250V a.c. (per pin)                       | 6A, 250V a.c. (per pin)                           | 6A, 250V a.c. (per pin)                             |
| Contact Resistance:    | <20mΩ   | <20mΩ   | <20mΩ   |
| Insulation Resistance: | >10 <sup>3</sup> MΩ                           | >10 <sup>3</sup> MΩ                               | >10 <sup>3</sup> MΩ                                 |
| A.C. Breakdown:        | Pole-Pole 5.2kV<br>Poles-Accessible Parts 6kV | Pole-Pole 5.2kV<br>Poles-Exterior Parts/Panel 2kV | Pole-Pole 5.2kV<br>Poles-Exterior Parts/Panel 6.6kV |
| Operating Temp. Range: | -20°C to +70°C                                | -20°C to +70°C                                    | -20°C to +70°C                                      |
| Mouldings:             | Glass Filled Nylon (Black)                    | Glass Filled Nylon (Black)                        | Glass Filled Nylon (Black)                          |
| Flammability Rating:   | UL94 HB                                       | UL94 HB   | UL94 HB   |
| Contacts:              | Brass, Nickel Plated                          | Brass, Tin Plated                                 | Brass, Tin Plated                                   |
| Mates With:            | PX0552, PX0552/PC, PX0956/S,<br>PX0957/S      | PX0551, PX0959/P, PX0959/P/PC                     | PX0551, PX0959/P, PX0959/P/PC                       |
| <b>RoHS</b>            | Compliant                                     | Compliant   | Compliant   |



Компания «ЭлектроПласт» предлагает заключение долгосрочных отношений при поставках импортных электронных компонентов на взаимовыгодных условиях!

Наши преимущества:

- Оперативные поставки широкого спектра электронных компонентов отечественного и импортного производства напрямую от производителей и с крупнейших мировых складов;
- Поставка более 17-ти миллионов наименований электронных компонентов;
- Поставка сложных, дефицитных, либо снятых с производства позиций;
- Оперативные сроки поставки под заказ (от 5 рабочих дней);
- Экспресс доставка в любую точку России;
- Техническая поддержка проекта, помощь в подборе аналогов, поставка прототипов;
- Система менеджмента качества сертифицирована по Международному стандарту ISO 9001;
- Лицензия ФСБ на осуществление работ с использованием сведений, составляющих государственную тайну;
- Поставка специализированных компонентов (Xilinx, Altera, Analog Devices, Intersil, Interpoint, Microsemi, Aeroflex, Peregrine, Syfer, Eurofarad, Texas Instrument, Miteq, Cobham, E2V, MA-COM, Hittite, Mini-Circuits, General Dynamics и др.);

Помимо этого, одним из направлений компании «ЭлектроПласт» является направление «Источники питания». Мы предлагаем Вам помощь Конструкторского отдела:

- Подбор оптимального решения, техническое обоснование при выборе компонента;
- Подбор аналогов;
- Консультации по применению компонента;
- Поставка образцов и прототипов;
- Техническая поддержка проекта;
- Защита от снятия компонента с производства.



#### Как с нами связаться

**Телефон:** 8 (812) 309 58 32 (многоканальный)

**Факс:** 8 (812) 320-02-42

**Электронная почта:** [org@eplast1.ru](mailto:org@eplast1.ru)

**Адрес:** 198099, г. Санкт-Петербург, ул. Калинина, дом 2, корпус 4, литера А.