



**Feature -**

- small size
- bi-color LED illuminated available
- long electrical life cycles

**Application -**

- consumer products
- computer products
- instrumentation
- communication equipments

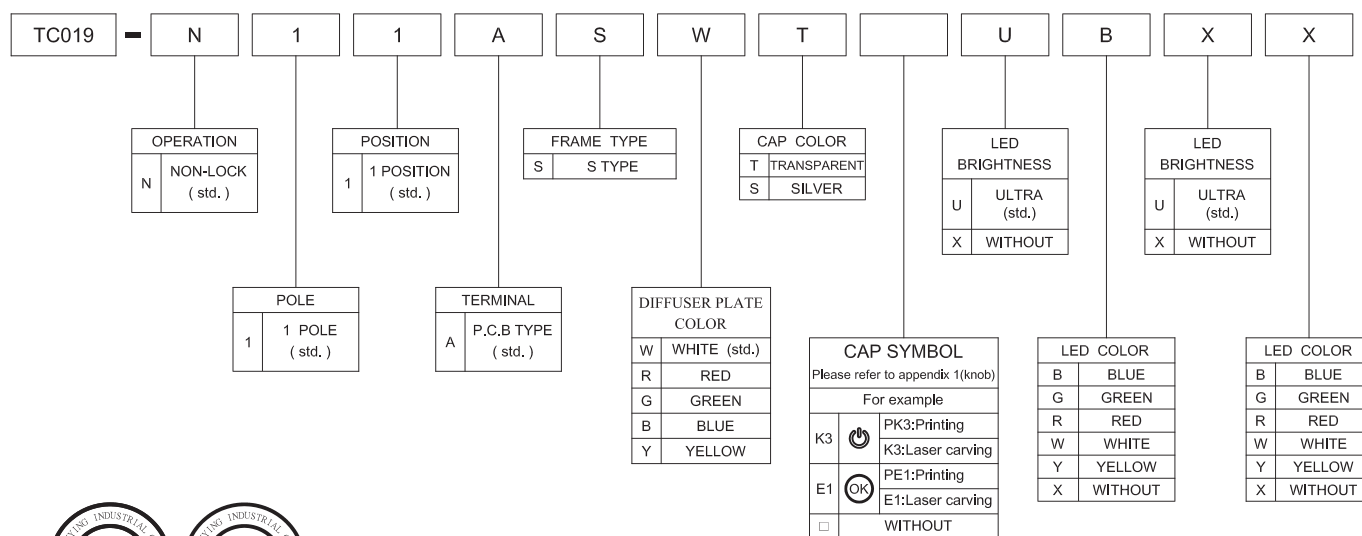
► **SPECIFICATIONS**

SWITCH SPECIFICATIONS	
POLE - POSITION	Momentary action , SPST
CONTACT RATING	20 V DC , 1 mA
CONTACT RESISTANCE	200Ω MAX. 5 V DC ; 1 mA , by Method of Voltage DROP
INSULATION RESISTANCE	100 MΩ MIN. 100 V DC for 1 minute
DIELECTRIC STRENGTH	Breakdown is not Allowable ; 250 V AC for 1 Minute
OPERATING FORCE	60 ± 20 gf
OPERATING LIFE	500,000 cycles
OPERATING TEMPERATURE RANGE	-20°C ~ 70°C
TOTAL TRAVEL	1.3 ± 0.1 mm

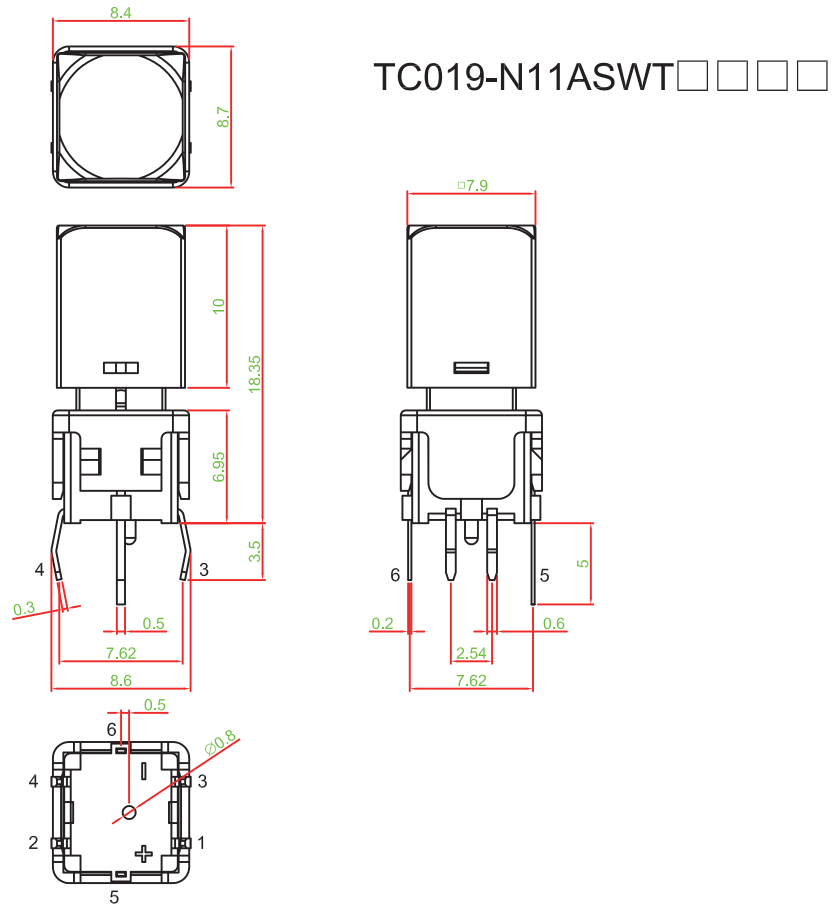
LED SPECIFICATIONS		Unit	Value / LED Color				
			Blue	Green	Red	White	Yell
ATTENTION	(+) ○ — (LED) — ○ (-) LEDs are Electrostatic Sensitive devices						
FORWARD CURRENT	I <sub>f</sub>	mA	10	20	20	2	20
REVERSE VOLTAGE	V <sub>r</sub>	V	5.0	5.0	5.0	5.0	5.0
REVERSE CURRENT	I <sub>r</sub>	μA	10	10	10	10	10
FORWARD VOLTAGE	V <sub>f</sub>	V	@ 10mA 3.0-4.0	2.1-2.5	2.0-2.5	@ 2mA 2.8-4.0	2.0-2
LUMINOUS INTENSITY	I <sub>v</sub>	mcd	@ 10mA 200	800	1800	@ 2mA 12	180

■ Physical and electrical information of LED will be provided upon customer's request on switches .

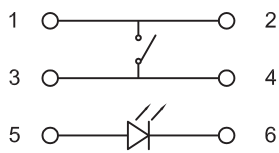
► **HOW TO ORDER**



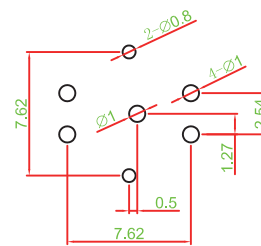
▶ DIMENSION



▶ CIRCUIT



▶ P.C.B. LAYOUT



▶ MATERIAL

- FRAME : PA + GF
- ACTUATOR : PA + GF
- TERMINAL : BRASS ; SILVER PLATING
- DIFFUSER PLATE : PC
- CAP : PC

	0	1	2	3	4	5	6	7	8	9	10	11	12	13	14	15	16	17	18	19										
A	0	1	2	3	4	5	6	7	8	9	10	11	12	13	14	15	16	17	18	19										
B	A	B	C	D	E	F	G	H	I	J	CH5	CH6	DSK	PIP	C-KEY	CUT	TAKE	REC	ENG	PROD										
C	K	L	M	N	O	P	Q	R	S	T	REPLAY	RET1	RET2	KEY ON	AUTO TAKE															
D	U	V	W	X	Y	Z	POWER	ON OFF	ON	OFF		USER A	USER B	USER C	USER D	USER E	USER F	USER G	USER H	USER I										
E	OK		Auto	Enter	Start	STOP	OPEN	CLOSE	Exit	Move	USER J																			
F	SET	Reset	Light	Alarm	Menu	Next	Back	Delete	Motor	Save																				
G	Up	Down	Right	Left	Test	End	Insert	Lock	Print	+/-							IN PORT	SOS		TC										
H	ESC	BC.	HOME	Health	D-LED 2	OC GENE	VIDEO INPUT	clr CMOS	Green Power	Save OK	P1	P2	P3	P4	P5	DC	AC			TURBO										
I				F1	F2	F3	F4	F5	F6	F7	F8	F9	F10	F11	F12	F13	F14	IN 1	IN 2	IN 3	TRBT	AUTO	STOP	OPEN	MENU	ON AIR		D.	M.	
J	F8	F9	F10	F11	F12	F13	F14	IN 1	IN 2	IN 3	TRBT	AUTO	STOP	OPEN	MENU	ON AIR		D.	M.											
K	IN 4	IN 5	IN 6												HDMI	VGA														
L	+	-	x		=						MON	ITEM	C/S	GAS	PUMP ON/OFF	PURGE	R/HR	PARL	IOD											
M											FILL	LO RANGE	MID RANGE	MID	HI RANGE	GPD	EFF LEVEL													
N																														
O																														
P							Config.	TIME LINE	ME1	ME2																				
Q	ME3	ME4	BOND 3D DVE1	BOND 3D DVE2	BUS COLOR	ME BUTTON LINK	*	INSERT	WIPE																					
R		ALL		VP		COPY		RECORD MODE																						
S			MUTE																											
T		hold	group	m1	m2	m3	m4	m5	t1	t2																				
U	s1	s2	chair	undo	redo	touch	store	recall	e1	e2																				
V	e3	e4	OC			CLEAR	CROSS WIND	AMMO TEMP	BARO PERSS	AIR TEMP																				
W	BORE-SIGHT	CANT	LEAD	RANGE	MRS	ZERO	TEST	UD	LR																					
X	ID	Disp	M/F	CALL	.	BAND	SETUP	MODE	LINK	FUNC.																				
Y	SHIFT					DEL																								
Z			T	RUN	2D	3D	CH1	CH2	CH3	CH4																				



Компания «ЭлектроПласт» предлагает заключение долгосрочных отношений при поставках импортных электронных компонентов на взаимовыгодных условиях!

Наши преимущества:

- Оперативные поставки широкого спектра электронных компонентов отечественного и импортного производства напрямую от производителей и с крупнейших мировых складов;
- Поставка более 17-ти миллионов наименований электронных компонентов;
- Поставка сложных, дефицитных, либо снятых с производства позиций;
- Оперативные сроки поставки под заказ (от 5 рабочих дней);
- Экспресс доставка в любую точку России;
- Техническая поддержка проекта, помощь в подборе аналогов, поставка прототипов;
- Система менеджмента качества сертифицирована по Международному стандарту ISO 9001;
- Лицензия ФСБ на осуществление работ с использованием сведений, составляющих государственную тайну;
- Поставка специализированных компонентов (Xilinx, Altera, Analog Devices, Intersil, Interpoint, Microsemi, Aeroflex, Peregrine, Syfer, Eurofarad, Texas Instrument, Miteq, Cobham, E2V, MA-COM, Hittite, Mini-Circuits, General Dynamics и др.);

Помимо этого, одним из направлений компании «ЭлектроПласт» является направление «Источники питания». Мы предлагаем Вам помощь Конструкторского отдела:

- Подбор оптимального решения, техническое обоснование при выборе компонента;
- Подбор аналогов;
- Консультации по применению компонента;
- Поставка образцов и прототипов;
- Техническая поддержка проекта;
- Защита от снятия компонента с производства.



#### Как с нами связаться

**Телефон:** 8 (812) 309 58 32 (многоканальный)

**Факс:** 8 (812) 320-02-42

**Электронная почта:** [org@eplast1.ru](mailto:org@eplast1.ru)

**Адрес:** 198099, г. Санкт-Петербург, ул. Калинина, дом 2, корпус 4, литера А.