

MICRO SWITCH

SWITCH-ENCLOSED

CATALOG LISTING
DTE6-2RQ2

FED. MFR. CODE 91929

FORMTEK
DRAWN
M B F 17 JAN 64

CHECK
DAW 20 JAN 64

CHECK
VSK 14 FEB 66

J 0018962

KRB 10 NOV 65

H 0016894

JAK 5 MAR 67

G C081513B

DAW 20 JAN 64

CHECK
TSK 26 FEB 65

E C054958

CJH NOV 64

CHECK
D C055989

KJS MAR 64

I

C 53191-D

CO

19 JAN 68

ORD

B C025707

M B F 15 JUNE 67

A SR 12895

REVISIONS

ISSUE 10

DRAWING NUMBER

M

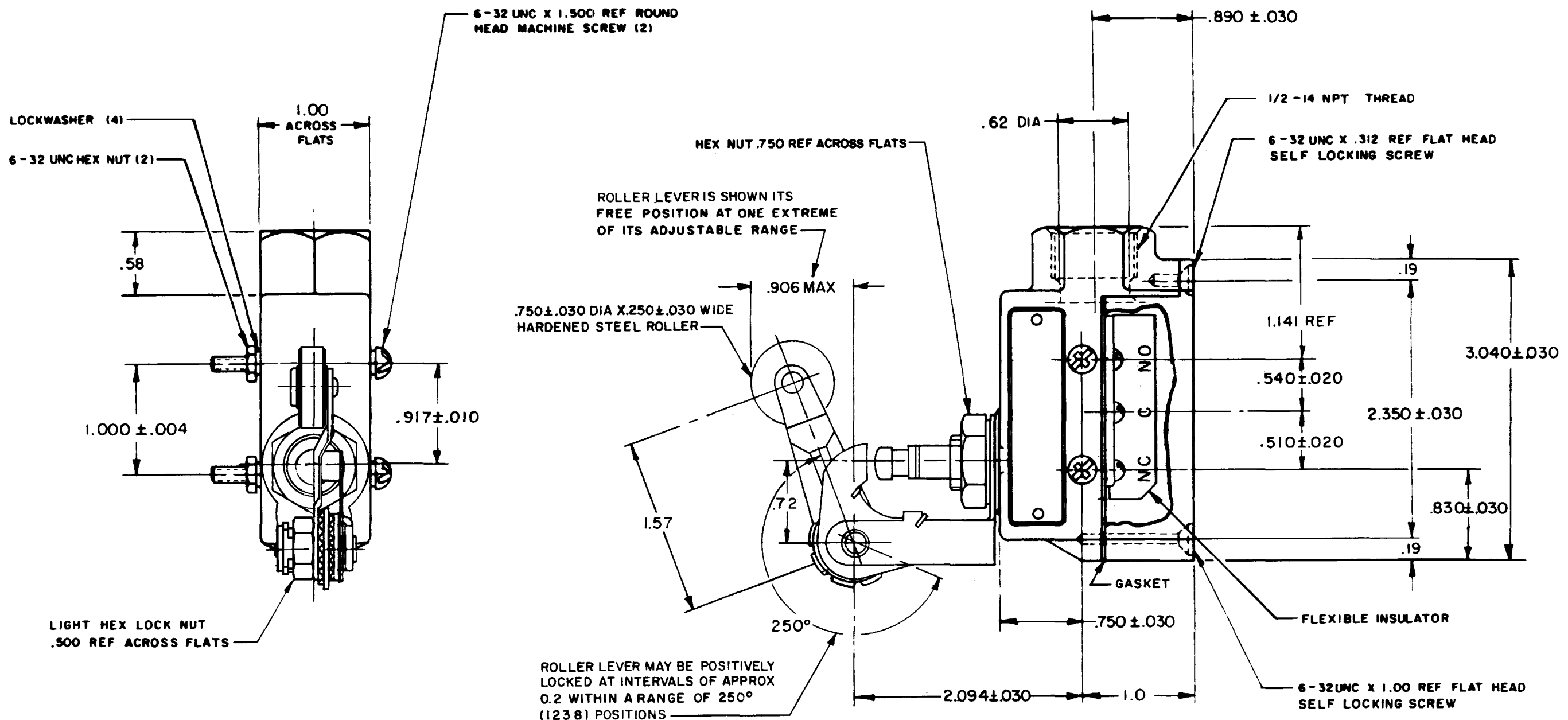
DTE6-2RQ2

REPLACES

SR 12895

14 FEB 66

RELEASE NO.



ROLLER LEVER MAY BE POSITIVELY LOCKED AT INTERVALS OF APPROX 0.2 WITHIN A RANGE OF 250° (1238) POSITIONS

- NOTE -
- 1 - 4 - #0 UNC X .125 REF TERMINAL SCREW AND LOCKWASHER (6)
 - 2 - ROLLER LEVER BRACKET ASSEMBLY MAY BE SET AT ANY POSITION AROUND AXIS OF PLUNGER
 - 3 - SEAL RATING: NEMA 1 IP40

THIS DRAWING COVERS A PROPRIETARY ITEM AND IS THE PROPERTY OF MICRO SWITCH, A DIVISION OF MINNEAPOLIS-HONEYWELL REGULATOR CO. THIS DRAWING IS NOT TO BE COPIED OR USED WITHOUT THE APPROVAL OF MICRO SWITCH.

CHARACTERISTICS	ELECTRICAL DATA		SCALE FULL
	CONTACT ARRANGEMENT D P D T		DO NOT SCALE PRINT
PRETRAVEL - - - - - .266 MAX	-L59- 10 A-125 OR 250 VAC 0.3 A-125 VDC ; 0.15 A-250 VDC	UNLESS OTHERWISE SPECIFIED DIMENSIONS ARE IN INCHES TOLERANCES ARE:	ONE PLACE (.0) ± .030
DIFFERENTIAL TRAVEL - - - .165 MAX			TWO PLACE (.00) ± .018
OVERTRAVEL - - - - - .219 MIN			THREE PLACE (.000) ± .008
SWITCH-BASIC REPLACEMENT - DT-2R3-A7		ANGLES ±	WEIGHT



Компания «ЭлектроПласт» предлагает заключение долгосрочных отношений при поставках импортных электронных компонентов на взаимовыгодных условиях!

Наши преимущества:

- Оперативные поставки широкого спектра электронных компонентов отечественного и импортного производства напрямую от производителей и с крупнейших мировых складов;
- Поставка более 17-ти миллионов наименований электронных компонентов;
- Поставка сложных, дефицитных, либо снятых с производства позиций;
- Оперативные сроки поставки под заказ (от 5 рабочих дней);
- Экспресс доставка в любую точку России;
- Техническая поддержка проекта, помощь в подборе аналогов, поставка прототипов;
- Система менеджмента качества сертифицирована по Международному стандарту ISO 9001;
- Лицензия ФСБ на осуществление работ с использованием сведений, составляющих государственную тайну;
- Поставка специализированных компонентов (Xilinx, Altera, Analog Devices, Intersil, Interpoint, Microsemi, Aeroflex, Peregrine, Syfer, Eurofarad, Texas Instrument, Miteq, Cobham, E2V, MA-COM, Hittite, Mini-Circuits, General Dynamics и др.);

Помимо этого, одним из направлений компании «ЭлектроПласт» является направление «Источники питания». Мы предлагаем Вам помощь Конструкторского отдела:

- Подбор оптимального решения, техническое обоснование при выборе компонента;
- Подбор аналогов;
- Консультации по применению компонента;
- Поставка образцов и прототипов;
- Техническая поддержка проекта;
- Защита от снятия компонента с производства.



Как с нами связаться

Телефон: 8 (812) 309 58 32 (многоканальный)

Факс: 8 (812) 320-02-42

Электронная почта: org@eplast1.ru

Адрес: 198099, г. Санкт-Петербург, ул. Калинина, дом 2, корпус 4, литера А.