

**MICRO SWITCH**

**SWITCH-ENCLOSED**

CATALOG LISTING  
**DTE6-2RQ2**

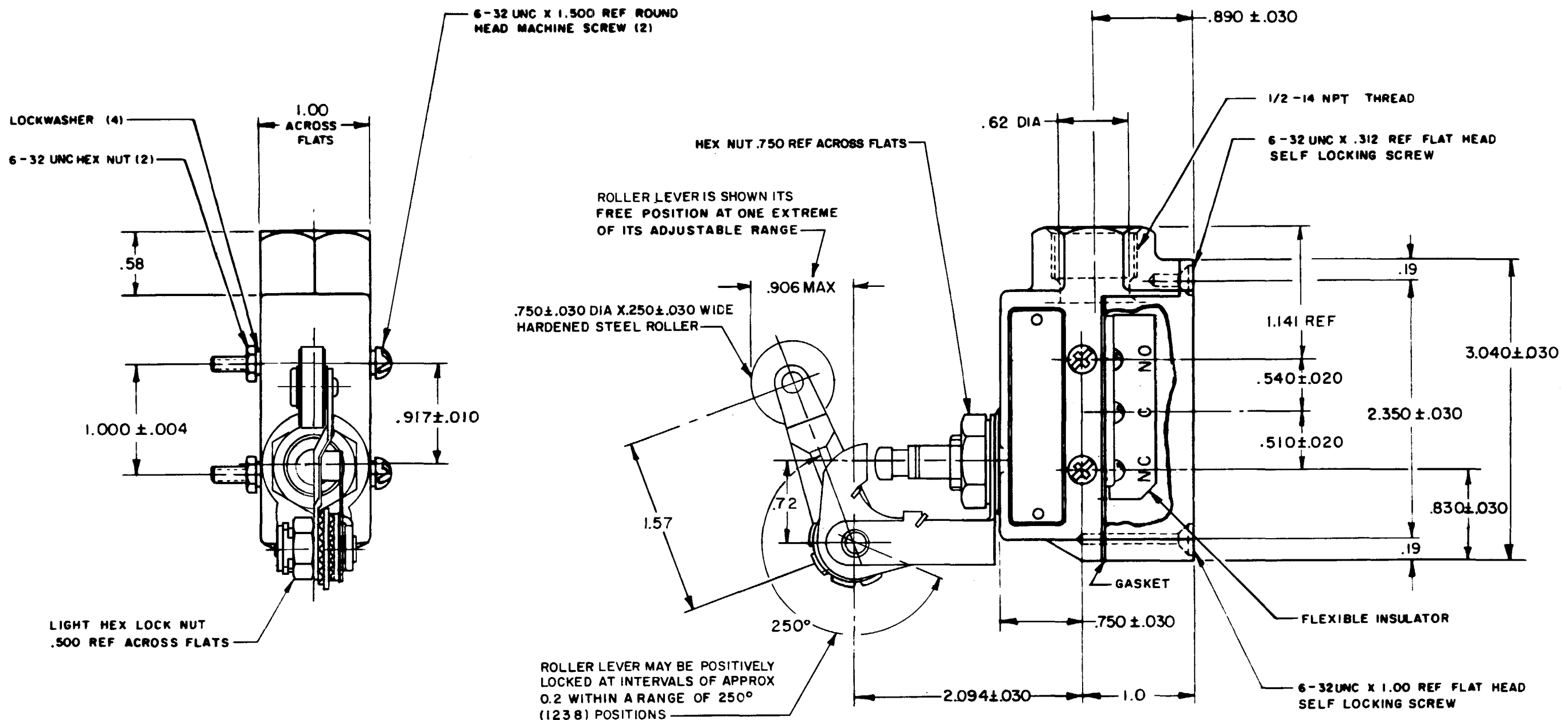
FED. MFR. CODE 91929

**FORMTEK**  
DRAWN  
M B F 17 JAN 64

REPLACES  
SR 12895  
14 FEB 06  
BP  
CHECK  
20 JAN 64  
E V  
CHECK  
20 JAN 64  
D A W  
CHECK  
20 JAN 64  
J A K  
5 MAR 97  
KRB  
10 NOV 05  
VKR  
14 FEB 06

**M**  
DTE6-2RQ2  
DRAWING NUMBER  
ISSUE 10

REVISIONS
A SR 12895 M B F 15 JUNE 67
B CO25707 ORD 19 JAN 68
C 53191-D CO K J S MAR 84
D CO55989 C J H NOV 84
E CO54958 T S K 26 FEB 85
F CO72661 D A W 8 SEP 92
G CO81513B J A K 5 MAR 97
H 0016894 KRB 10 NOV 05
J 0018962 VKR 14 FEB 06



ROLLER LEVER MAY BE POSITIVELY LOCKED AT INTERVALS OF APPROX 0.2 WITHIN A RANGE OF 250° (1238) POSITIONS

- NOTE -
- 1 - 4 - #0 UNC X .125 REF TERMINAL SCREW AND LOCKWASHER (6)
  - 2 - ROLLER LEVER BRACKET ASSEMBLY MAY BE SET AT ANY POSITION AROUND AXIS OF PLUNGER
  - 3 - SEAL RATING: NEMA 1 IP40

THIS DRAWING COVERS A PROPRIETARY ITEM AND IS THE PROPERTY OF MICRO SWITCH, A DIVISION OF MINNEAPOLIS-HONEYWELL REGULATOR CO. THIS DRAWING IS NOT TO BE COPIED OR USED WITHOUT THE APPROVAL OF MICRO SWITCH.

CHARACTERISTICS	ELECTRICAL DATA	SCALE FULL
PRETRAVEL — — — — — .266 MAX	CONTACT ARRANGEMENT D P D T	DO NOT SCALE PRINT
DIFFERENTIAL TRAVEL — — — .165 MAX	-L59- 10 A-125 OR 250 VAC 0.3 A-125 VDC ; 0.15 A-250 VDC	UNLESS OTHERWISE SPECIFIED DIMENSIONS ARE IN INCHES
OVERTRAVEL — — — — — .219 MIN		<b>TOLERANCES ARE:</b>
SWITCH-BASIC REPLACEMENT - DT-2R3-A7		ONE PLACE (.0) 1.030
		TWO PLACE (.00) 2.018
		THREE PLACE (.000) 1.008
		ANGLES 1
		WEIGHT



Компания «ЭлектроПласт» предлагает заключение долгосрочных отношений при поставках импортных электронных компонентов на взаимовыгодных условиях!

Наши преимущества:

- Оперативные поставки широкого спектра электронных компонентов отечественного и импортного производства напрямую от производителей и с крупнейших мировых складов;
- Поставка более 17-ти миллионов наименований электронных компонентов;
- Поставка сложных, дефицитных, либо снятых с производства позиций;
- Оперативные сроки поставки под заказ (от 5 рабочих дней);
- Экспресс доставка в любую точку России;
- Техническая поддержка проекта, помощь в подборе аналогов, поставка прототипов;
- Система менеджмента качества сертифицирована по Международному стандарту ISO 9001;
- Лицензия ФСБ на осуществление работ с использованием сведений, составляющих государственную тайну;
- Поставка специализированных компонентов (Xilinx, Altera, Analog Devices, Intersil, Interpoint, Microsemi, Aeroflex, Peregrine, Syfer, Eurofarad, Texas Instrument, Miteq, Cobham, E2V, MA-COM, Hittite, Mini-Circuits, General Dynamics и др.);

Помимо этого, одним из направлений компании «ЭлектроПласт» является направление «Источники питания». Мы предлагаем Вам помощь Конструкторского отдела:

- Подбор оптимального решения, техническое обоснование при выборе компонента;
- Подбор аналогов;
- Консультации по применению компонента;
- Поставка образцов и прототипов;
- Техническая поддержка проекта;
- Защита от снятия компонента с производства.



#### Как с нами связаться

**Телефон:** 8 (812) 309 58 32 (многоканальный)

**Факс:** 8 (812) 320-02-42

**Электронная почта:** [org@eplast1.ru](mailto:org@eplast1.ru)

**Адрес:** 198099, г. Санкт-Петербург, ул. Калинина, дом 2, корпус 4, литера А.