

# RB2 SERIES ROCKER SWITCH

ANTI-VANDAL SWITCHES  
DETECTOR SWITCHES  
DIP SWITCHES  
KEYLOCK SWITCHES  
NAVIGATION SWITCHES  
PUSHBUTTON SWITCHES  
**ROCKER SWITCHES**  
ROTARY SWITCHES  
SLIDE SWITCHES  
SNAP ACTION SWITCHES  
TACTILE SWITCHES  
TOGGLE SWITCHES  
CAP OPTIONS



## APPLICATIONS / MARKETS



**RoHS**

## SPECIFICATIONS

### Electrical Rating:

Option C: 16A 125VAC T85 [cURus]  
7.5A 250VAC T85 [cURus]  
16(4)A 250V~ 1E4 T125/55 [ENEC]

### Option D (2 Position Functions):

20A 125VAC T105 [cURus]  
16A 250VAC T105 [cURus]  
3/4HP 125VAC T105 [cURus]  
3/4HP 250VAC T105 [cURus]  
20(8)A 250V~ 1E4 T125/55 [VDE, ENEC]  
10(2)A 250V~ 5E4 T85/55 [VDE, ENEC]  
16(4)A 250V~ 1E4 T85/55 [VDE, ENEC]

### Option E (3 Position Functions):

16A 125VAC T65 [cURus]  
16A 250VAC T65 [cURus]

**Operating Temperature:** -20°C to 65°C

**Electrical Life:** 10,000 Cycles

**Contact Resistance:** 35mΩ Max. at 50VAC

**Insulation Resistance:** 100MΩ Min. at 500VDC

**Dielectric Strength:** 1,500VAC for 1 min.

**Ingress Protection:** IP54 with optional silicone cap

## FEATURES & BENEFITS

- High Quality and Reliable Switch
- Industry Standard 22mm x 30mm Cutout
- Illumination Options
- Marking Options
- Multiple Terminal and Actuator Options
- Front Panel Mount Applications
- Optional Cap for Dust and Water Protection
- 2 Pole Maintained and Momentary Functions

## PART NUMBER CONFIGURATOR

| Series | Terminal                       | Function  | Rating                                       | Body Color  | Actuator Color  | Marking Color                                 | Marking Type   | Lens Style                                       | Lens Color   | Lamp Voltage   |
|--------|--------------------------------|---|--|---|---|---|--|--|--|--|
| RB2    | 1 - 4.8mm Tab<br>4 - 6.3mm Tab | 2 - Off-On<br>E - Off-(On)<br>G - On-On<br>H - On-(On)<br>6 - On-Off-On<br>J - On-Off-(On)<br>K - (On)-Off-(On) | C - 16A 125V<br>D - 20A 125V<br>E - 16A 125V | 1 - Black<br>2 - White<br>3 - Almond<br>4 - Grey<br>9 - Red | 0 - Full Illumination<br>1 - Black<br>2 - White<br>3 - Almond<br>4 - Grey<br>5 - Orange<br>7 - Blue<br>8 - Green<br>9 - Red | 0 - None<br>1 - Black<br>2 - White<br>8 - Red | 0 - None<br>1 - I/O<br>Vertical<br>2 - ON-OFF-ON<br>Vertical<br>3 - ON-OFF<br>Vertical<br>4 - ON-OFF<br>Horizontal<br>9 - I/O/II<br>Horizontal<br>R - I/O<br>Horizontal<br>S - I/O/II Vertical | None - Not Illuminated<br>1 - Full<br>2 - Round* | None - Not Illuminated<br>0 - Clear<br>1 - Red<br>2 - Amber<br>3 - Green<br>4 - Blue<br>5 - Yellow | None - Not Illuminated<br>4 - 12V<br>5 - 24V<br>6 - 125V<br>7 - 250V |

**Notes:**  
Custom Colors and Markings Available Upon Request  
( ) = Denotes Momentary Function  
\* = Only Available with the "C" Rating

Specifications subject to change without notice 8.14.2018



**E-SWITCH®**

www.e-switch.com

800.867.2717

1

# RB2 SERIES ROCKER SWITCH

## BODY DIMENSIONS

| FUNCTION         | POS. 1   | POS. 2 | POS. 3   |
|------------------|----------|--------|----------|
| 2                | OFF      | NONE   | ON       |
| E                | OFF      | NONE   | (ON)     |
| G                | ON       | NONE   | ON       |
| H                | ON       | NONE   | (ON)     |
| 6                | ON       | OFF    | ON       |
| J                | ON       | OFF    | (ON)     |
| K                | (ON)     | OFF    | (ON)     |
| TERMINAL CLOSURE | 2-3, 5-6 | OPEN   | 2-1, 5-4 |

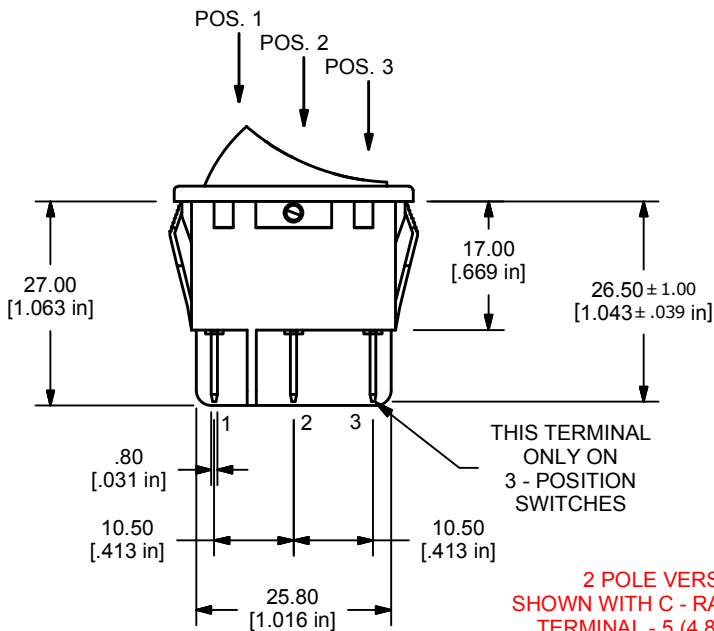
( ) = MOMENTARY



PANEL CUTOUT



SCHEMATIC OPTIONS



2 POLE VERSION  
SHOWN WITH C - RATED BODY  
TERMINAL - 5 (4.8mm TAB)



# RB2 SERIES ROCKER SWITCH

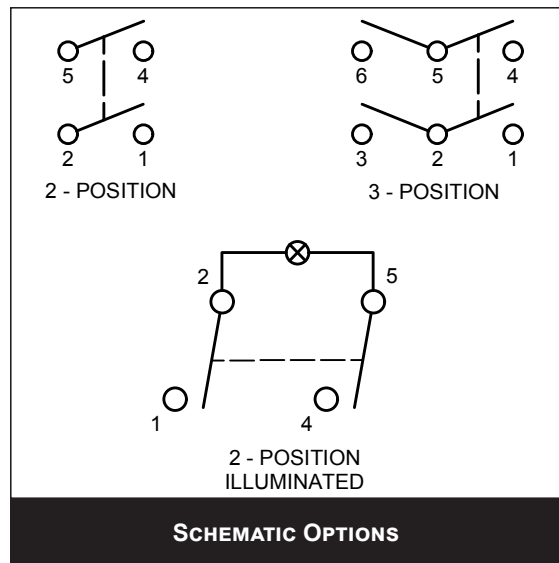
## BODY DIMENSIONS

| FUNCTION         | POS. 3   | POS. 2 | POS. 1   |
|------------------|----------|--------|----------|
| 2                | OFF      | NONE   | ON       |
| E                | OFF      | NONE   | (ON)     |
| G                | ON       | NONE   | ON       |
| H                | ON       | NONE   | (ON)     |
| 6                | ON       | OFF    | ON       |
| J                | ON       | OFF    | (ON)     |
| K                | (ON)     | OFF    | (ON)     |
| TERMINAL CLOSURE | 2-1, 5-4 | OPEN   | 2-3, 5-6 |

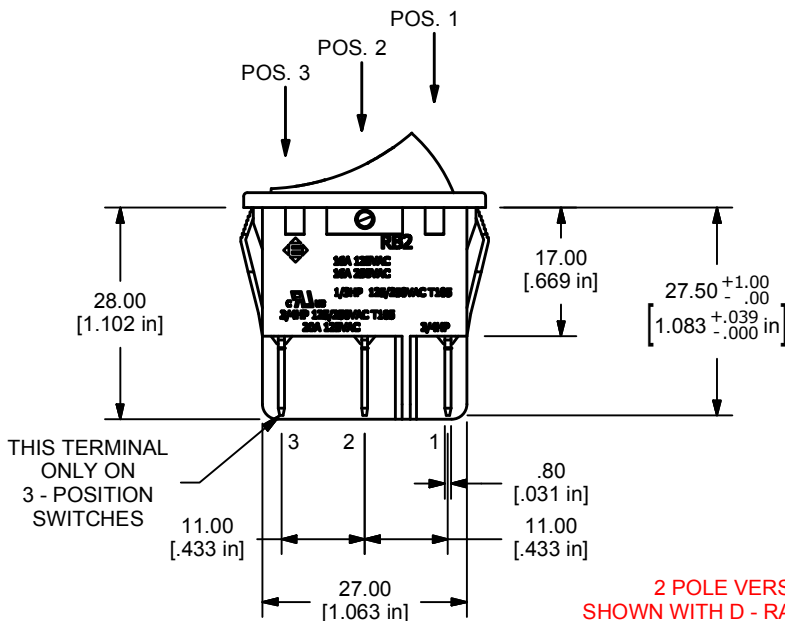
( ) = MOMENTARY



PANEL CUTOUT



SCHEMATIC OPTIONS



THIS TERMINAL ONLY ON 3 - POSITION SWITCHES

2 POLE VERSION  
SHOWN WITH D - RATED BODY  
TERMINAL - 4 (6.3mm TAB)

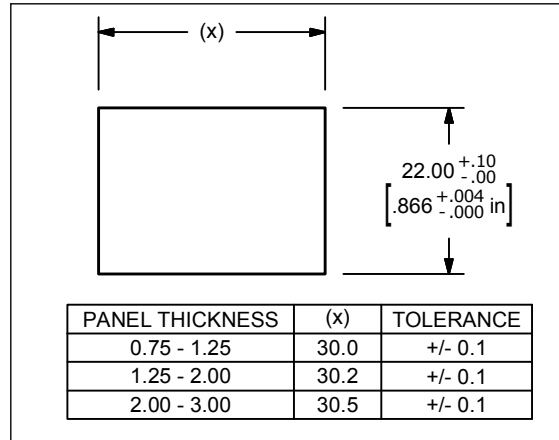
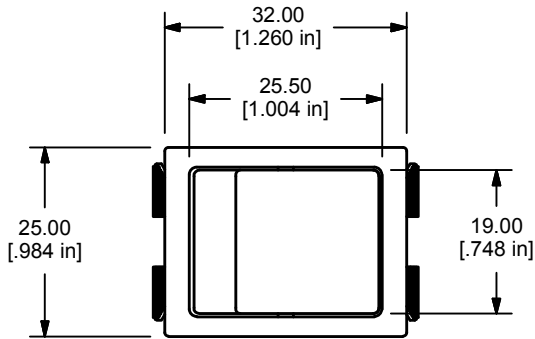


# RB2 SERIES ROCKER SWITCH

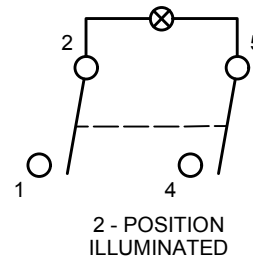
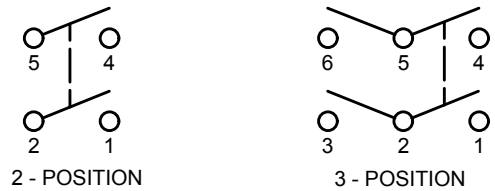
## BODY DIMENSIONS

| FUNCTION         | POS. 3   | POS. 2 | POS. 1   |
|------------------|----------|--------|----------|
| 2                | OFF      | NONE   | ON       |
| E                | OFF      | NONE   | (ON)     |
| G                | ON       | NONE   | ON       |
| H                | ON       | NONE   | (ON)     |
| 6                | ON       | OFF    | ON       |
| J                | ON       | OFF    | (ON)     |
| K                | (ON)     | OFF    | (ON)     |
| TERMINAL CLOSURE | 2-1, 5-4 | OPEN   | 2-3, 5-6 |

( ) = MOMENTARY



PANEL CUTOUT



SCHEMATIC OPTIONS



2 POLE VERSION  
SHOWN WITH E - RATED BODY  
TERMINAL - 4 (6.3mm TAB)



# RB2 SERIES ROCKER SWITCH

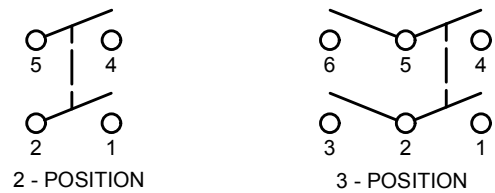
## BODY DIMENSIONS

| FUNCTION         | POS. 3   | POS. 2 | POS. 1   |
|------------------|----------|--------|----------|
| 2                | OFF      | NONE   | ON       |
| E                | OFF      | NONE   | (ON)     |
| G                | ON       | NONE   | ON       |
| H                | ON       | NONE   | (ON)     |
| 6                | ON       | OFF    | ON       |
| J                | ON       | OFF    | (ON)     |
| K                | (ON)     | OFF    | (ON)     |
| TERMINAL CLOSURE | 2-1, 5-4 | OPEN   | 2-3, 5-6 |

( ) = MOMENTARY

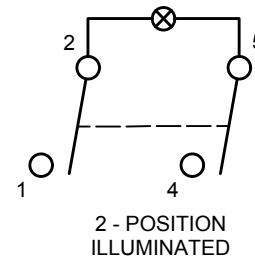


PANEL CUTOUT



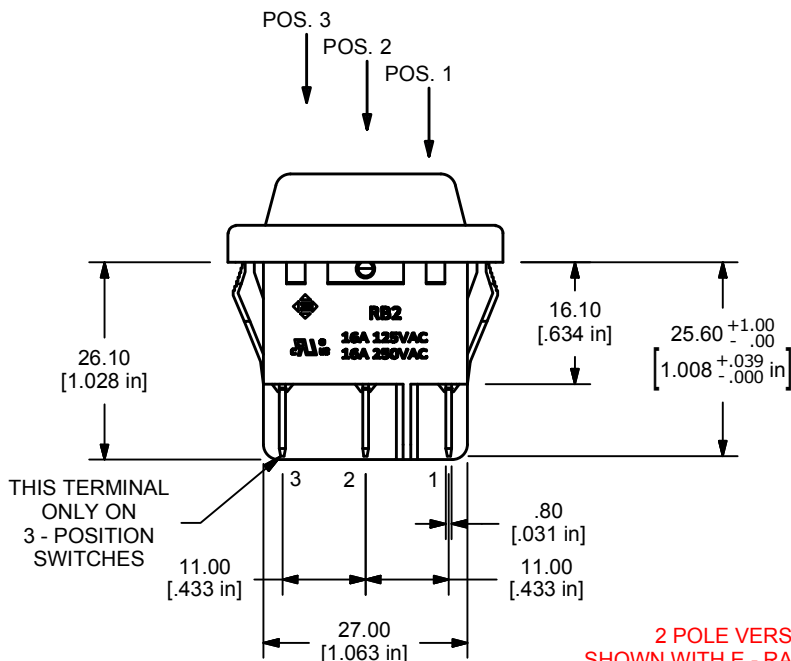
2 - POSITION

3 - POSITION

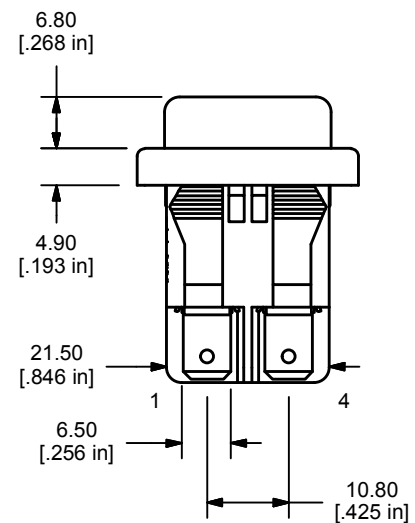


2 - POSITION ILLUMINATED

SCHEMATIC OPTIONS



THIS TERMINAL ONLY ON 3 - POSITION SWITCHES



2 POLE VERSION  
SHOWN WITH E - RATED BODY  
TERMINAL - 4 (6.3mm TAB)  
ACC-F02-1 (SILICONE CAP)



# RB2 SERIES ROCKER SWITCH

## ILLUMINATION TYPE/ MARKING TYPE

### ILLUMINATION TYPE



### MARKING TYPE



0 - NONE



1 - I/O  
VERTICAL



2 - ON-OFF-ON  
VERTICAL



3 - ON-OFF  
VERTICAL



4 - ON-OFF  
HORIZONTAL



9 - I/O/II  
HORIZONTAL



R - I/O  
HORIZONTAL



S - I/O/II  
VERTICAL





Компания «ЭлектроПласт» предлагает заключение долгосрочных отношений при поставках импортных электронных компонентов на взаимовыгодных условиях!

Наши преимущества:

- Оперативные поставки широкого спектра электронных компонентов отечественного и импортного производства напрямую от производителей и с крупнейших мировых складов;
- Поставка более 17-ти миллионов наименований электронных компонентов;
- Поставка сложных, дефицитных, либо снятых с производства позиций;
- Оперативные сроки поставки под заказ (от 5 рабочих дней);
- Экспресс доставка в любую точку России;
- Техническая поддержка проекта, помощь в подборе аналогов, поставка прототипов;
- Система менеджмента качества сертифицирована по Международному стандарту ISO 9001;
- Лицензия ФСБ на осуществление работ с использованием сведений, составляющих государственную тайну;
- Поставка специализированных компонентов (Xilinx, Altera, Analog Devices, Intersil, Interpoint, Microsemi, Aeroflex, Peregrine, Syfer, Eurofarad, Texas Instrument, Miteq, Cobham, E2V, MA-COM, Hittite, Mini-Circuits, General Dynamics и др.);

Помимо этого, одним из направлений компании «ЭлектроПласт» является направление «Источники питания». Мы предлагаем Вам помощь Конструкторского отдела:

- Подбор оптимального решения, техническое обоснование при выборе компонента;
- Подбор аналогов;
- Консультации по применению компонента;
- Поставка образцов и прототипов;
- Техническая поддержка проекта;
- Защита от снятия компонента с производства.



#### Как с нами связаться

**Телефон:** 8 (812) 309 58 32 (многоканальный)

**Факс:** 8 (812) 320-02-42

**Электронная почта:** [org@eplast1.ru](mailto:org@eplast1.ru)

**Адрес:** 198099, г. Санкт-Петербург, ул. Калинина, дом 2, корпус 4, литера А.