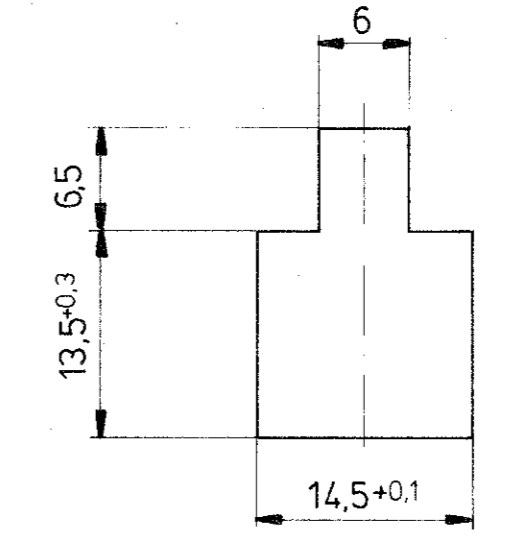
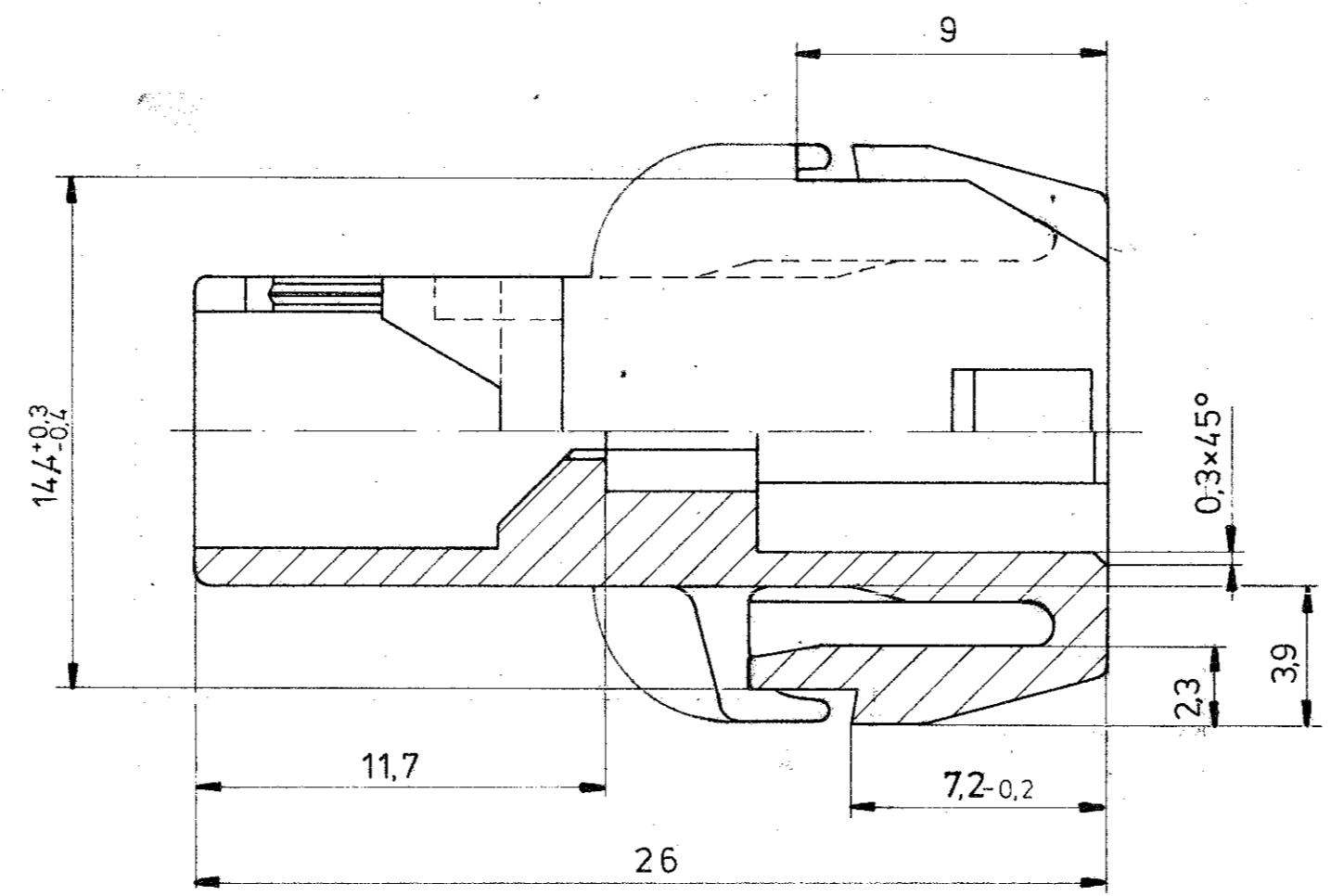
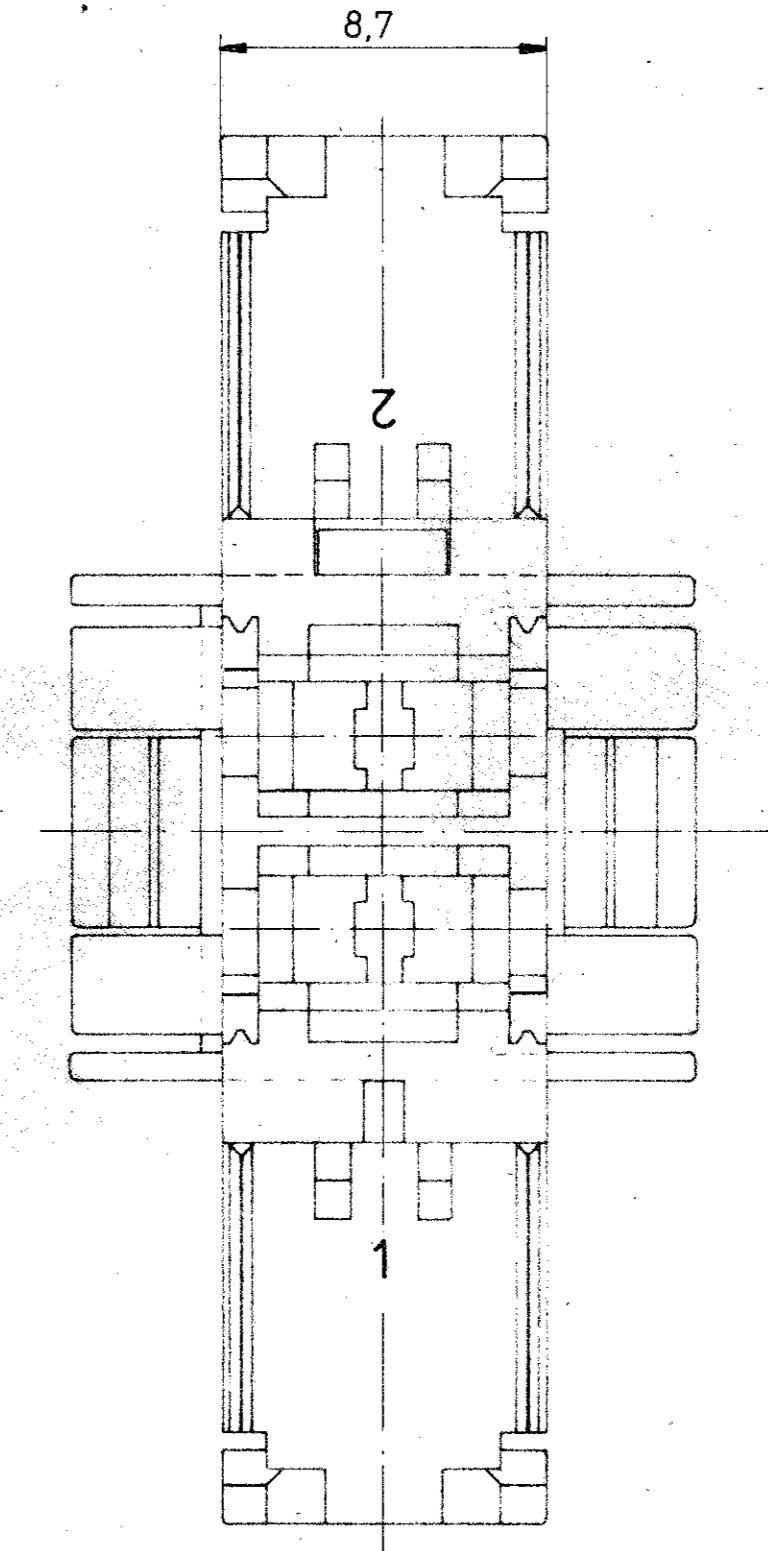
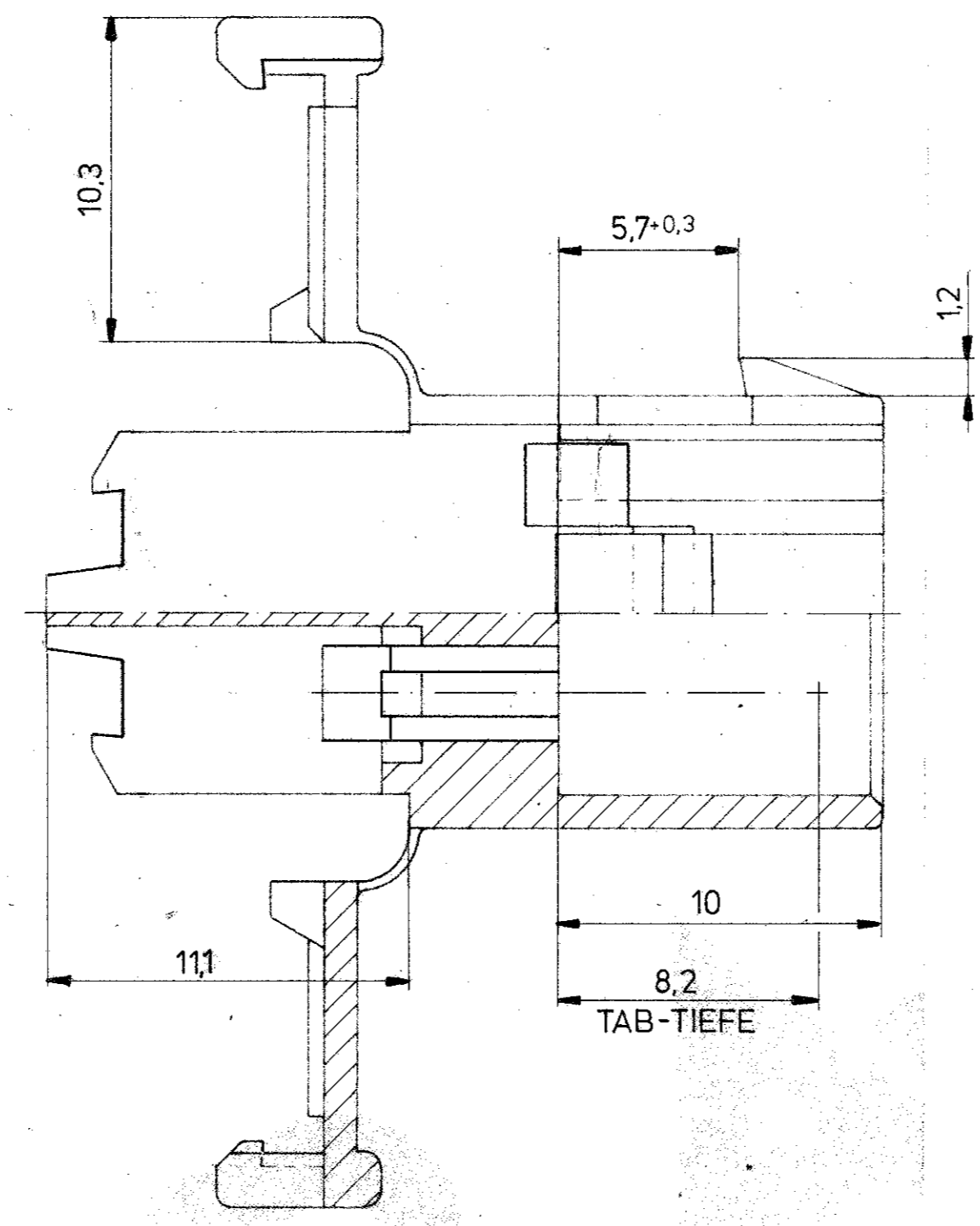
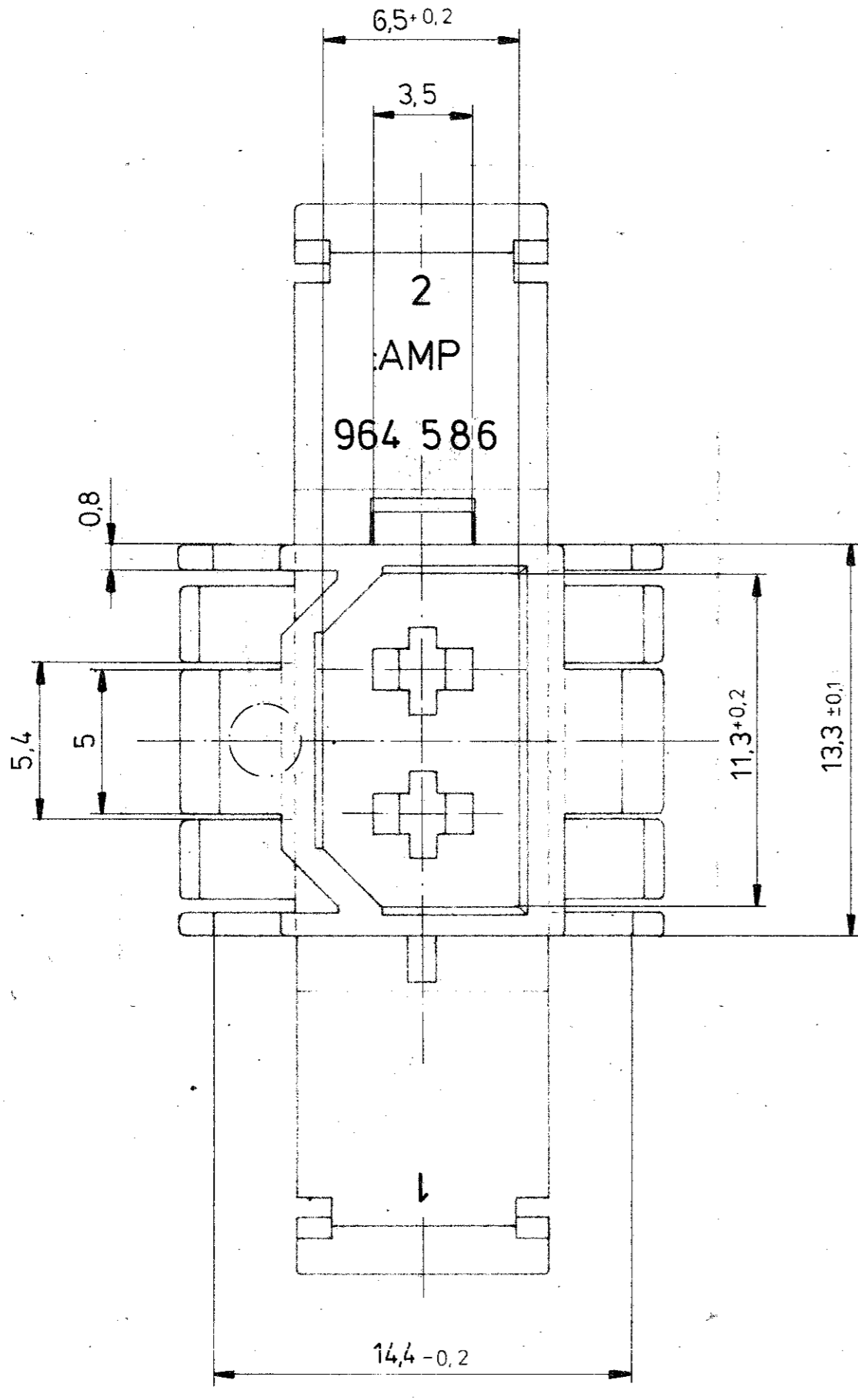
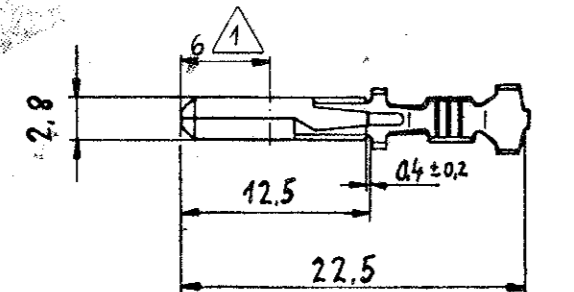


Index	Änderung	Tag	Name



BLECHAUSSCHNITT
M 2:1
MAX. BLECHDICKE 1,6mm

BENENNUNG	2,8mm FASTIN-FASTON FLACHSTECKER			
	BESTELL-Nr.	DRAHTGR. BEREICH	MATERIAL	OBERFLÄCHE
	9 28 781-1	1,0 - 2,5 mm ²	Cu Zn 30	VORVERZINNT
	9 27 892-1	0,5 - 1,0 mm ²	Cu Zn 30	VORVERZINNT
9 27 893-1	1,5 - 3,0 mm ²	Cu Zn 30	VORVERZINNT	



ZEICHNUNG GÜLTIG AB ...1.1.93...

Gegenstück: 964 587-1

-1 GEZEICHNET

AMP			AMP DEUTSCHLAND GmbH Langen b. Flrs., West Germany	
Benennung				
2 POL TAB GEHÄUSE K				
964 586-1	PBTP Valox 3571	SCHWARZ	Zeichnungs-Nr.	
Bestell-Nr.	Werkstoff	Oberfläche Farbe	Nicht tolerierte Maße ± 0,2 mm ± 1,5 °	Format D
Gez. R.Liebing	16.0393	16.7.93	Maßstab 5:1	2:1
Gepr. <i>W</i>			964 586	



Компания «ЭлектроПласт» предлагает заключение долгосрочных отношений при поставках импортных электронных компонентов на взаимовыгодных условиях!

Наши преимущества:

- Оперативные поставки широкого спектра электронных компонентов отечественного и импортного производства напрямую от производителей и с крупнейших мировых складов;
- Поставка более 17-ти миллионов наименований электронных компонентов;
- Поставка сложных, дефицитных, либо снятых с производства позиций;
- Оперативные сроки поставки под заказ (от 5 рабочих дней);
- Экспресс доставка в любую точку России;
- Техническая поддержка проекта, помощь в подборе аналогов, поставка прототипов;
- Система менеджмента качества сертифицирована по Международному стандарту ISO 9001;
- Лицензия ФСБ на осуществление работ с использованием сведений, составляющих государственную тайну;
- Поставка специализированных компонентов (Xilinx, Altera, Analog Devices, Intersil, Interpoint, Microsemi, Aeroflex, Peregrine, Syfer, Eurofarad, Texas Instrument, Miteq, Cobham, E2V, MA-COM, Hittite, Mini-Circuits, General Dynamics и др.);

Помимо этого, одним из направлений компании «ЭлектроПласт» является направление «Источники питания». Мы предлагаем Вам помощь Конструкторского отдела:

- Подбор оптимального решения, техническое обоснование при выборе компонента;
- Подбор аналогов;
- Консультации по применению компонента;
- Поставка образцов и прототипов;
- Техническая поддержка проекта;
- Защита от снятия компонента с производства.



Как с нами связаться

Телефон: 8 (812) 309 58 32 (многоканальный)

Факс: 8 (812) 320-02-42

Электронная почта: org@eplast1.ru

Адрес: 198099, г. Санкт-Петербург, ул. Калинина, дом 2, корпус 4, литера А.