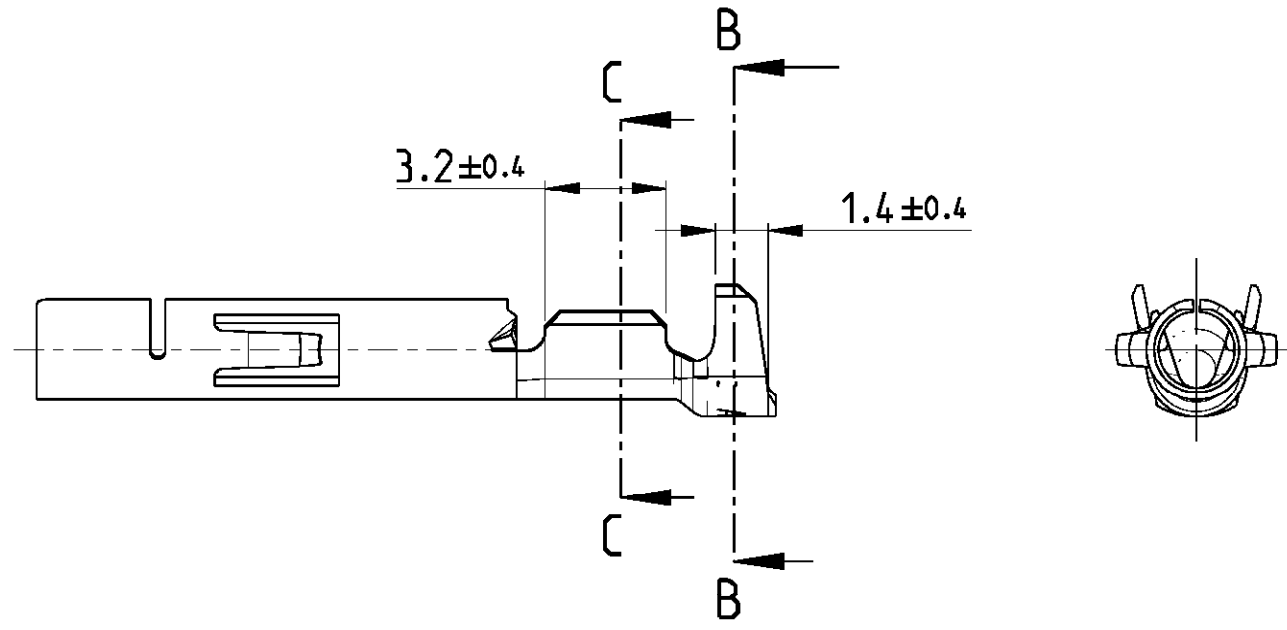
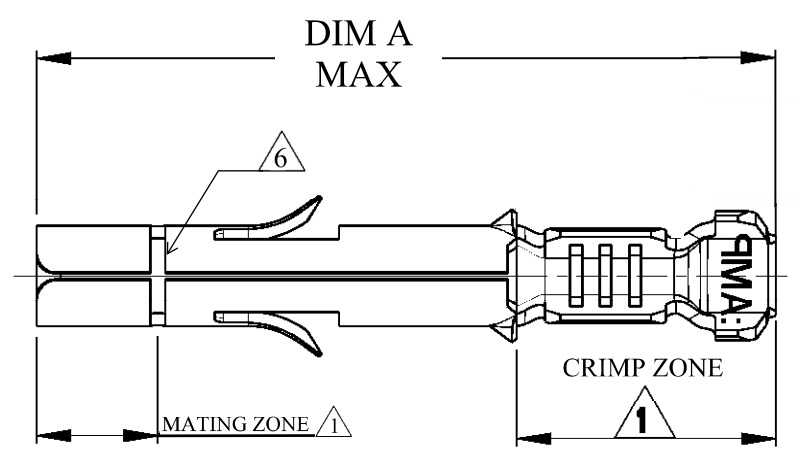


THIS DRAWING IS UNPUBLISHED
 RELEASED FOR PUBLICATION
 © COPYRIGHT - BY - ALL RIGHTS RESERVED.

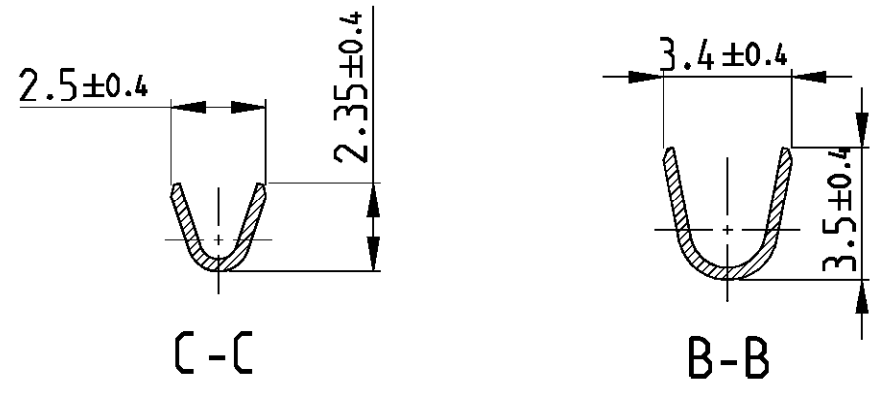
LOC	DIST	REVISIONS					
		P	LTR	DESCRIPTION	DATE	DWN	APVD
IR	-		G5	REVISED PER ECR-16-008286	27JUN2016	BW	RS



- 1 Au IN MATING ZONE, Sn IN CRIMP ZONE, Ni ON ENTIRE BODY OF TERMINAL.
- 3 INSULATION WIRE RANGE: Ø1.0-2.5mm.
- 6 SLOT IS ONLY AVAILABLE FOR 926895-1 & 926895-3.



926895-1 & -3 SHOWN



OBSOLETE	19.56	1	BRASS	926895-7
	19.35	1	PHOSPHOR BRONZE	926895-6
OBSOLETE	19.35	PRE-TIN PLATED	PHOSPHOR BRONZE	6 926895-3
	19.35		BRASS	926895-2
	19.35	PRE-TIN PLATED	BRASS	6 926895-1
DIM A		FINISH	MATERIAL	PART NO.
		COLOUR		

DIMENSIONS: mm	TOLERANCES UNLESS OTHERWISE SPECIFIED: 0 PLZ ±- 1 P/C ±- 2 X/LC ±- 3 P/C ±- 4 P/LC ±- ANGLES -	DWN J.SALO 10NOV2008			
		CHK R.SOLE 10NOV2008			
MATERIAL SEE TABLE	FINISH SEE TABLE	APVD P.F.GRASSANO 10NOV2008	NAME UNIVERSAL M-N-L SOCKET 0.2-0.8 SQ.MM WIRE RANGE		
		PRODUCT SPEC 108-1031	SIZE A3	CAGE CODE -	DRAWING NO 926895
		APPLICATION SPEC 114-1010	WEIGHT -	SCALE 5:1	SHEET 1 OF 1
CUSTOMER DRAWING			REV G5		



Компания «ЭлектроПласт» предлагает заключение долгосрочных отношений при поставках импортных электронных компонентов на взаимовыгодных условиях!

Наши преимущества:

- Оперативные поставки широкого спектра электронных компонентов отечественного и импортного производства напрямую от производителей и с крупнейших мировых складов;
- Поставка более 17-ти миллионов наименований электронных компонентов;
- Поставка сложных, дефицитных, либо снятых с производства позиций;
- Оперативные сроки поставки под заказ (от 5 рабочих дней);
- Экспресс доставка в любую точку России;
- Техническая поддержка проекта, помощь в подборе аналогов, поставка прототипов;
- Система менеджмента качества сертифицирована по Международному стандарту ISO 9001;
- Лицензия ФСБ на осуществление работ с использованием сведений, составляющих государственную тайну;
- Поставка специализированных компонентов (Xilinx, Altera, Analog Devices, Intersil, Interpoint, Microsemi, Aeroflex, Peregrine, Syfer, Eurofarad, Texas Instrument, Miteq, Cobham, E2V, MA-COM, Hittite, Mini-Circuits, General Dynamics и др.);

Помимо этого, одним из направлений компании «ЭлектроПласт» является направление «Источники питания». Мы предлагаем Вам помощь Конструкторского отдела:

- Подбор оптимального решения, техническое обоснование при выборе компонента;
- Подбор аналогов;
- Консультации по применению компонента;
- Поставка образцов и прототипов;
- Техническая поддержка проекта;
- Защита от снятия компонента с производства.



Как с нами связаться

Телефон: 8 (812) 309 58 32 (многоканальный)

Факс: 8 (812) 320-02-42

Электронная почта: org@eplast1.ru

Адрес: 198099, г. Санкт-Петербург, ул. Калинина, дом 2, корпус 4, литера А.