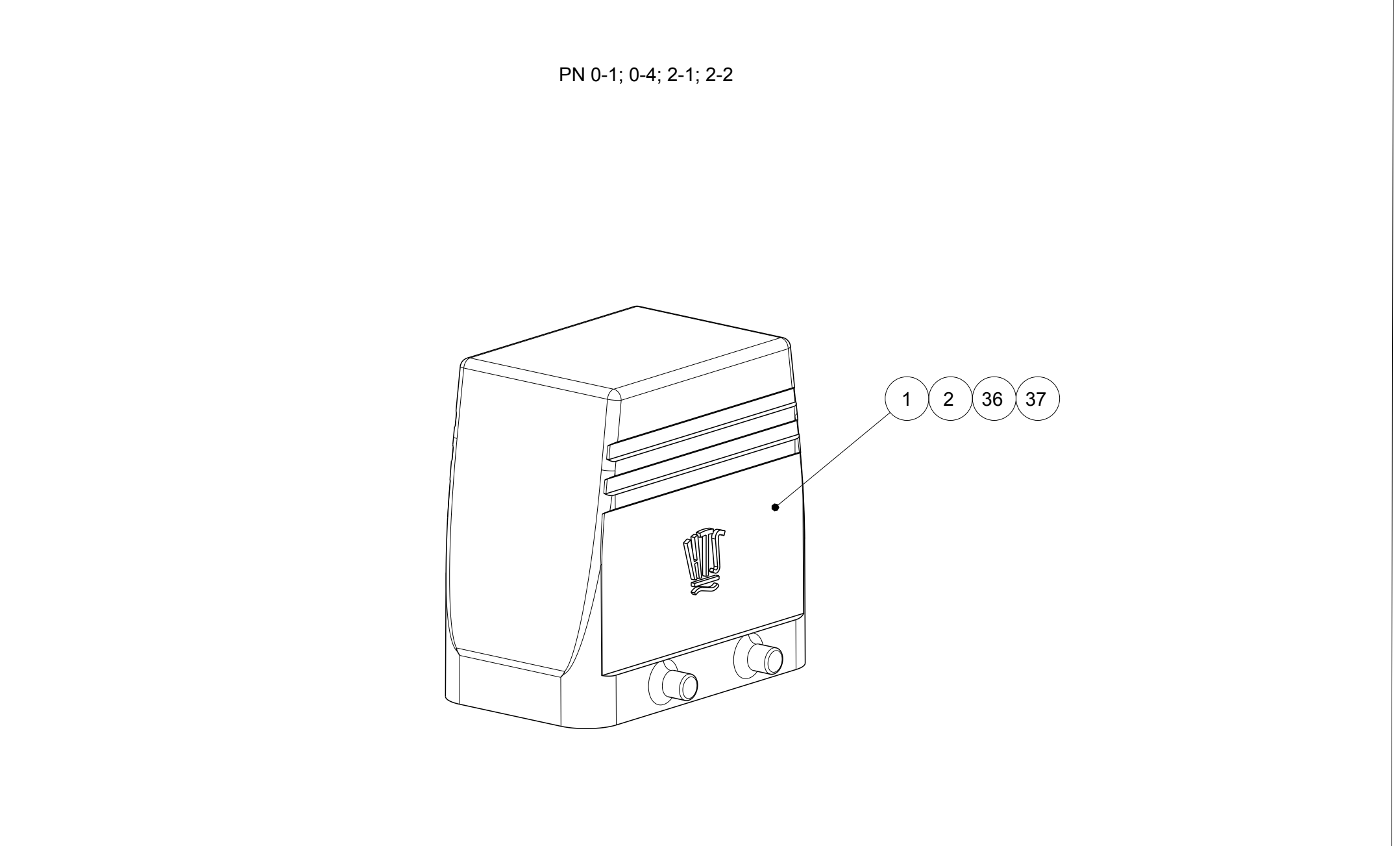
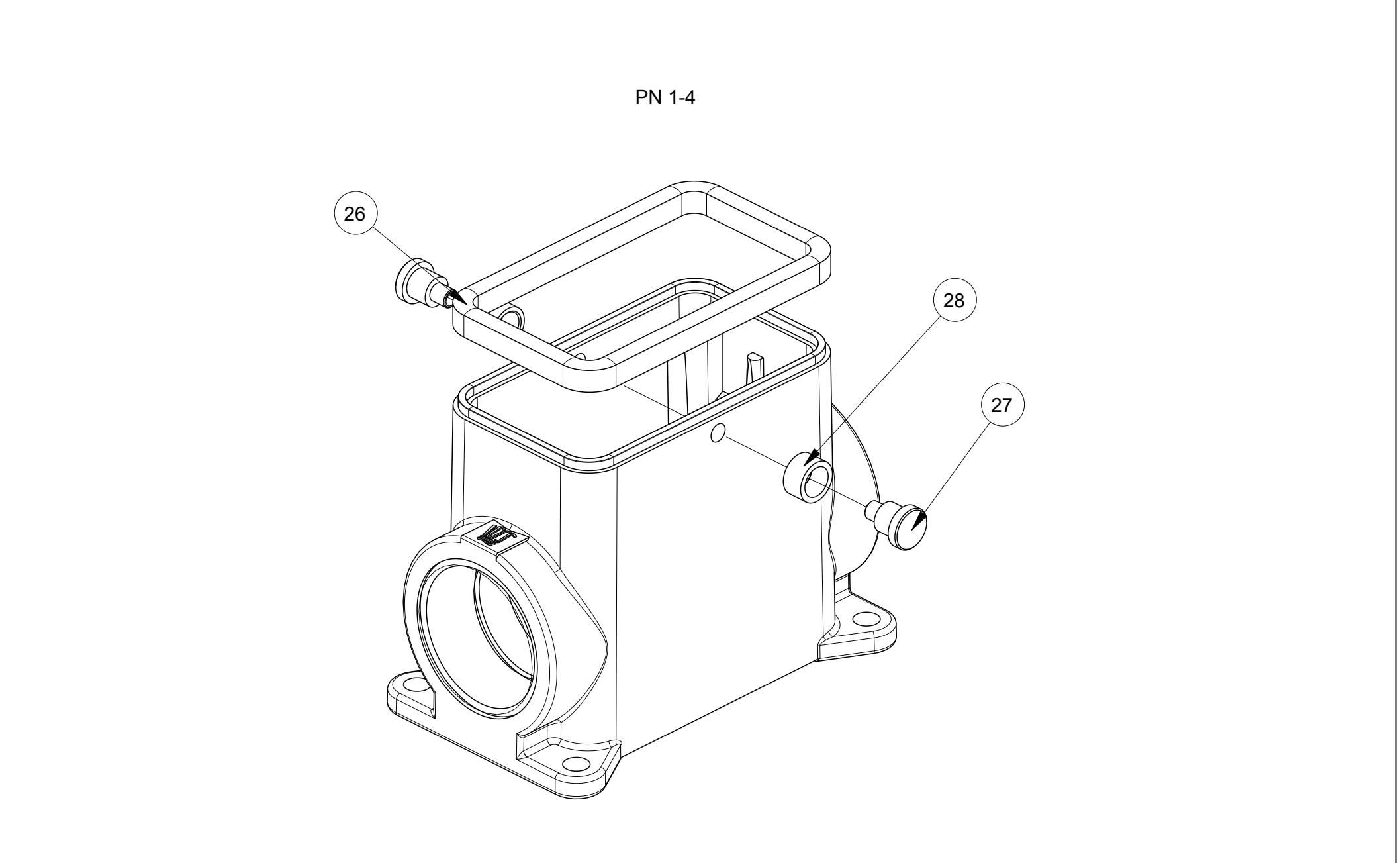
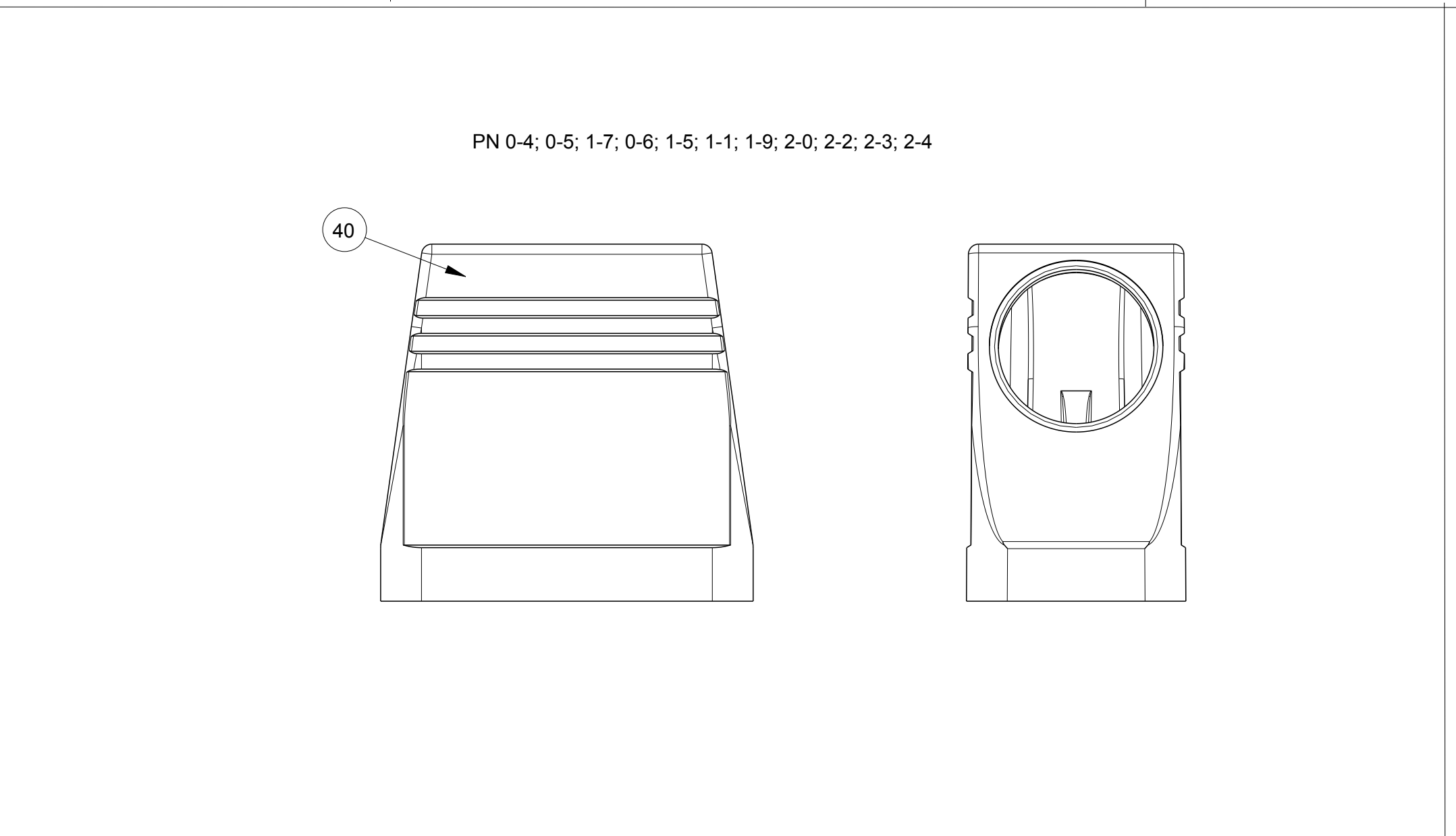
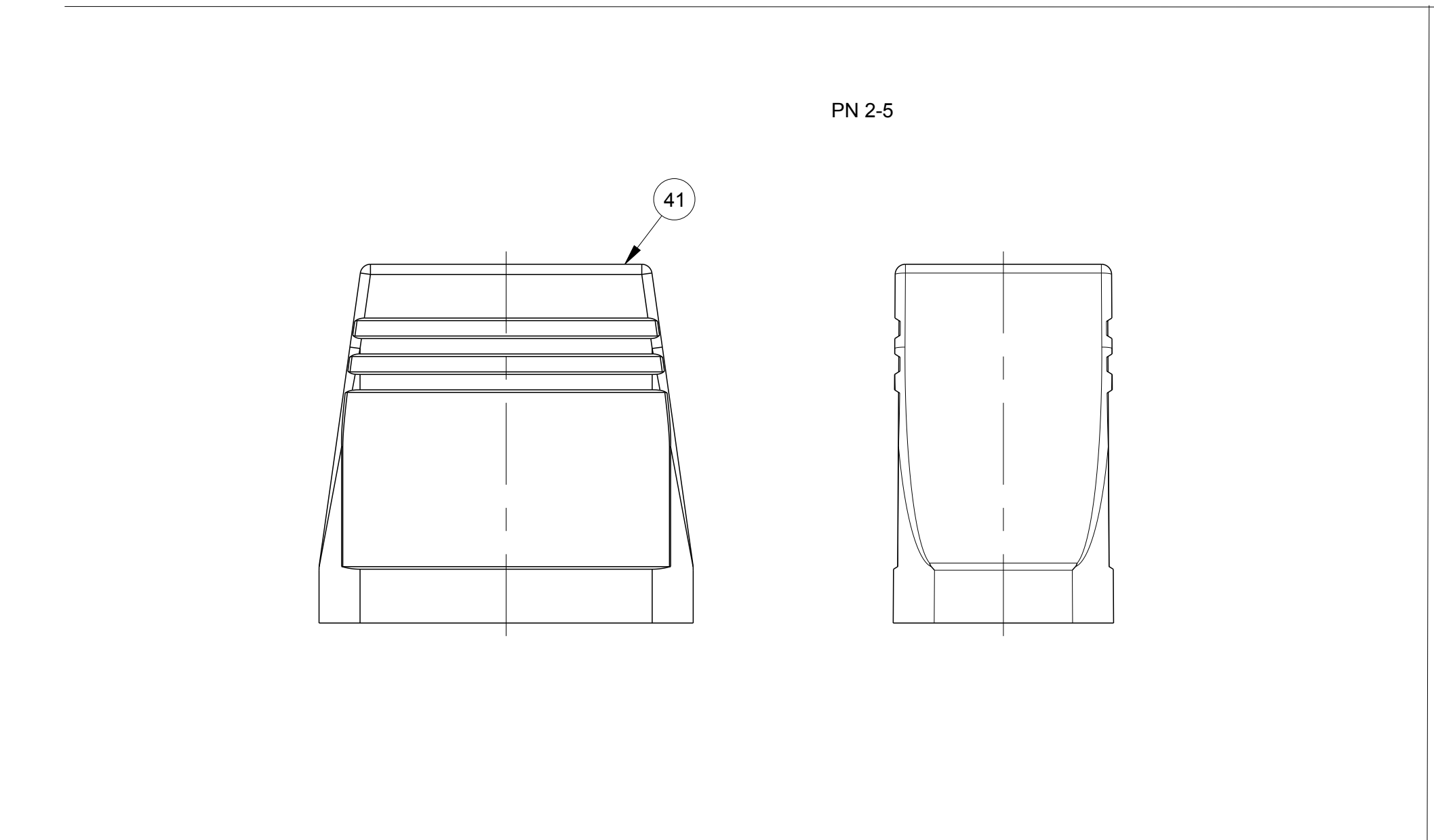


REVISIONS					
P	REV	DESCRIPTION	DATE	OWN	APPD
A15	ECR-09-020851		09/02/2009	SR	AR
A16	ECR-10-011573		08/04/2010	SR	AR
A17	ECR-15-000619		21/03/2015	GSK	MKO
A18	ECR-16-016696		28/03/2017	GCM	MKO

NOTES:
 1 PACKAGING QUANTITY 5 PIECES
 2 SPECIAL PACKAGING QUANTITY 50 PIECES
 3 VARNISH ON THE INSIDE NOT NECESSARY



QTY	DESCRIPTION	MATERIAL	SURFACE	COLOR	ITEM NO.	NOTES
1	HDHOOD	ALUMINIUM/ALU			44	WITHOUT LOGO/DRILLING
1	HDHOOD	ALUMINIUM/ALU	SurTec 650	BLANC	43	
1	HDHOOD	ALUMINIUM/ALU	SurTec 650	BLANC	42	
1	HDHOOD	ALUMINIUM/ALU		GREY RAL 7001	41	WITHOUT HTS LOGO
1	HDHOOD	ALUMINIUM/ALU		GREY RAL 7001	40	WITHOUT HTS LOGO
1	HDHOOD	ALUMINIUM/ALU		GREY RAL 7001	39	
2	CLIP BOLT	STELL	ZINC COATED	BLUE	38	M5
1	HDHOOD	ALUMINIUM/ALU		GREY RAL 7001	37	WITHOUT HTS LOGO
1	HDHOOD	ALUMINIUM/ALU		GREY RAL 7001	36	WITHOUT HTS LOGO
1	CENTRAL LOCKING CLIP POSITIONER	STELL	ZINC COATED	BLUE	35	
1	CENTRAL LOCKING CLIP	STELL	ZINC COATED	BLUE	34	
1	HDHOOD	ALUMINIUM/ALU		GREY RAL 7001	33	
1	HD-EMV/HOOD	ALUMINIUM/ALU	SurTec 650	BLACK RAL 9005	32	
1	HD-K/HOOD	ALUMINIUM/ALU		ALUMINIUM OXIDE BLACK RAL 9005	31	
1	HDHOOD	ALUMINIUM/ALU		GREY RAL 7001	30	
1	HD-K/HOOD	ALUMINIUM/ALU		ALUMINIUM OXIDE BLACK RAL 9005	29	WITHOUT HTS LOGO
1	SLIDE SPOOL	STELL	ZINC COATED	BLUE	28	
1	CLIP BOLT	STELL	ZINC COATED	BLUE	27	
1	PROFILE SEAL	NEOPRENE		BLACK	26	
1	HDHOOD	ALUMINIUM/ALU		GREY RAL 7001	25	
2	SLIDE SPOOL	STELL	ZINC COATED	BLUE	24	
2	CLIP BOLT	V2A/STAIN STEEL	BLANK		23	
2	CLIP BOLT	STELL	ZINC COATED	BLUE	22	
2	CLIP SPRING RIGHT	V2A/STAIN STEEL	BLANK		21	
2	CLIP SPRING RIGHT	STELL	ZINC COATED	BLUE	20	
2	CLIP SPRING LEFT	V2A/STAIN STEEL	BLANK		19	
4	CLIP SPRING LEFT	STELL	ZINC COATED	BLUE	18	
4	CLIP POSITIONER	V2A/STAIN STEEL	BLANK		17	
4	CLIP POSITIONER	STELL	ZINC COATED	BLUE	16	
2	LOCKING CLIP	V2A/STAIN STEEL	BLANK		15	
2	LOCKING CLIP	STELL	ZINC COATED	BLUE	14	
4	CLIP BOLT	V2A/STAIN STEEL	BLANK		13	
1	HD-K/HOOD	ALUMINIUM/ALU		ALUMINIUM OXIDE BLACK RAL 9005	12	
1	HDHOOD	ALUMINIUM/ALU		GREY RAL 7001	11	
1	HDHOOD	ALUMINIUM/ALU		GREY RAL 7001	10	
1	HDHOOD	ALUMINIUM/ALU		GREY RAL 7001	9	
1	HD-K/HOOD	ALUMINIUM/ALU		ALUMINIUM OXIDE BLACK RAL 9005	8	
1	HDHOOD	ALUMINIUM/ALU		GREY RAL 7001	7	WITHOUT HTS LOGO
1	HDHOOD	ALUMINIUM/ALU		GREY RAL 7001	6	WITHOUT HTS LOGO
1	HDHOOD	ALUMINIUM/ALU		GREY RAL 7001	5	
1	HDHOOD	ALUMINIUM/ALU		GREY RAL 7001	4	
1	HD-K/HOOD	ALUMINIUM/ALU		ALUMINIUM OXIDE BLACK RAL 9005	3	
1	HDHOOD	ALUMINIUM/ALU		GREY RAL 7001	2	
1	HDHOOD	ALUMINIUM/ALU		GREY RAL 7001	1	

THIS DRAWING IS A CONTROLLED DOCUMENT. DATE: 18.06.2002
 Dwg: Schneider
 OR: Schweiger
 18.06.2002

STANDARDIZATION OBSOLETE SPECIFIED

mm

PRODUCT SPEC: HOOD HD 24
 APPLICATION SPEC: HOOD HD 24
 WEIGHT: -

SCALE: 5:1
 SHEET: 1 OF 1
 REVISION: A18

CUSTOMER DRAWING



Компания «ЭлектроПласт» предлагает заключение долгосрочных отношений при поставках импортных электронных компонентов на взаимовыгодных условиях!

Наши преимущества:

- Оперативные поставки широкого спектра электронных компонентов отечественного и импортного производства напрямую от производителей и с крупнейших мировых складов;
- Поставка более 17-ти миллионов наименований электронных компонентов;
- Поставка сложных, дефицитных, либо снятых с производства позиций;
- Оперативные сроки поставки под заказ (от 5 рабочих дней);
- Экспресс доставка в любую точку России;
- Техническая поддержка проекта, помощь в подборе аналогов, поставка прототипов;
- Система менеджмента качества сертифицирована по Международному стандарту ISO 9001;
- Лицензия ФСБ на осуществление работ с использованием сведений, составляющих государственную тайну;
- Поставка специализированных компонентов (Xilinx, Altera, Analog Devices, Intersil, Interpoint, Microsemi, Aeroflex, Peregrine, Syfer, Eurofarad, Texas Instrument, Miteq, Cobham, E2V, MA-COM, Hittite, Mini-Circuits, General Dynamics и др.);

Помимо этого, одним из направлений компании «ЭлектроПласт» является направление «Источники питания». Мы предлагаем Вам помощь Конструкторского отдела:

- Подбор оптимального решения, техническое обоснование при выборе компонента;
- Подбор аналогов;
- Консультации по применению компонента;
- Поставка образцов и прототипов;
- Техническая поддержка проекта;
- Защита от снятия компонента с производства.



Как с нами связаться

Телефон: 8 (812) 309 58 32 (многоканальный)

Факс: 8 (812) 320-02-42

Электронная почта: org@eplast1.ru

Адрес: 198099, г. Санкт-Петербург, ул. Калинина, дом 2, корпус 4, литера А.