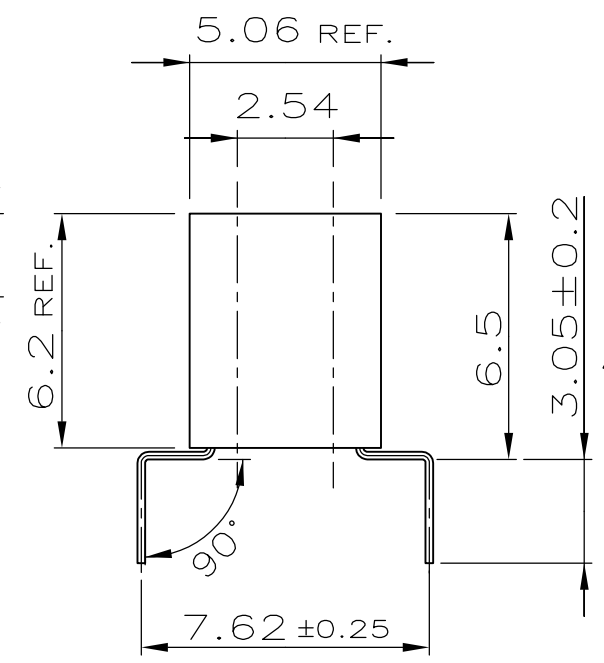
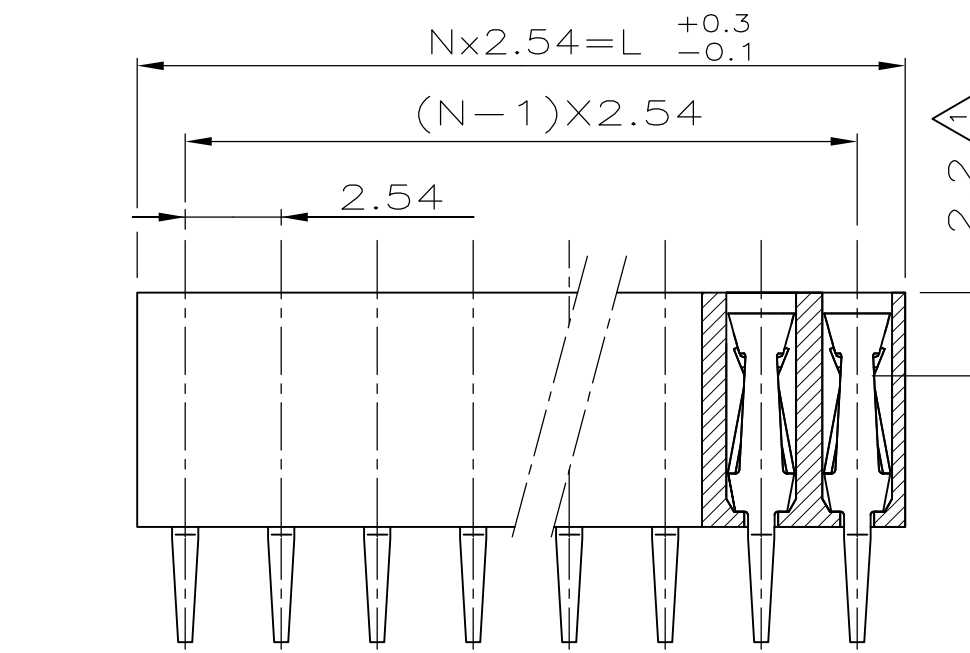


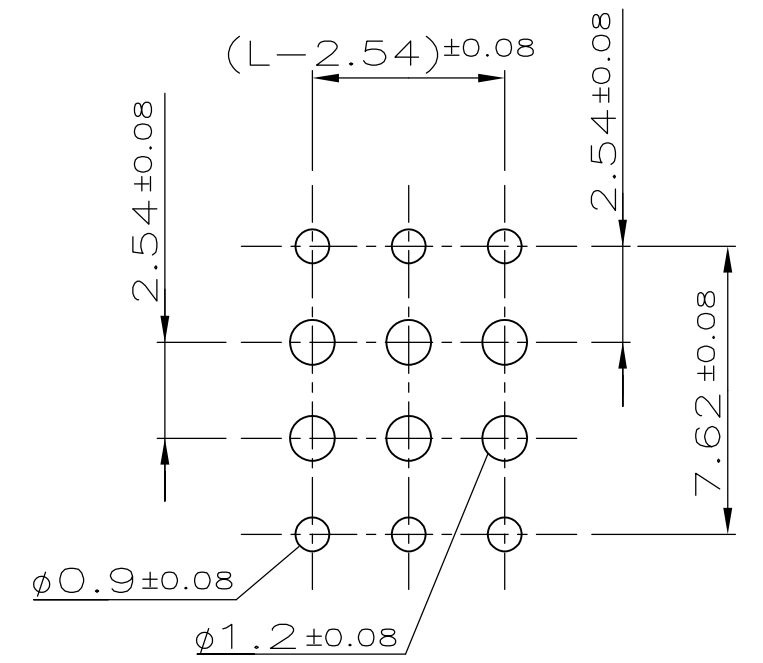
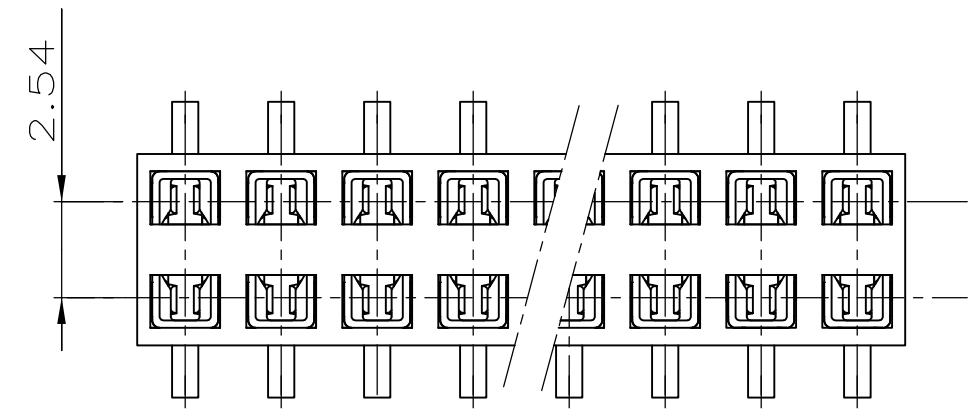
THIS DRAWING IS UNPUBLISHED. RELEASED FOR PUBLICATION  
 © COPYRIGHT - By - ALL RIGHTS RESERVED.

| LOC | DIST | REVISIONS                                     |           |     |      |
|-----|------|---|-----------|-----|------|
| P   | LTR  | DESCRIPTION                                   | DATE      | DWN | APVD |
| A1  | -    |   |           |     |      |
|     | D    | Hsg mat change to readily available PBT resin | 06JAN2014 | PS  | JK   |

| POS. PER ROW 'N' | L     | PART NUMBER  |    |
|------------------|-------|--------------|----|
| -                | -     | -            | -  |
| 2                | 5.08  | 829 264-2    |    |
| 3                | 7.62  |              | -3 |
| 4                | 10.16 |              | -4 |
| 5                | 12.70 |              | -5 |
| 6                | 15.24 |              | -6 |
| 7                | 17.78 |              | -7 |
| 8                | 20.32 |              | -8 |
| 9                | 22.86 |              | -9 |
| 10               | 25.40 | 1-           | -0 |
| 11               | 27.94 | 1-           | -1 |
| 12               | 30.48 | 1-           | -2 |
| 13               | 33.02 | 1-           | -3 |
| 14               | 35.56 | 1-           | -4 |
| 15               | 38.10 | 1-           | -5 |
| 16               | 40.64 | 1-           | -6 |
| 17               | 43.18 | 1-           | -7 |
| 18               | 45.72 | 1-           | -8 |
| 19               | 48.26 | 1-           | -9 |
| 20               | 50.80 | 2-           | -0 |
| 21               | 53.34 | 2-           | -1 |
| 22               | 55.88 | 2-           | -2 |
| 23               | 58.42 | 2-           | -3 |
| 24               | 60.96 | 2-           | -4 |
| 25               | 63.50 | 2-           | -5 |
| 26               | 66.04 | 2-           | -6 |
| 27               | 68.58 | 2-           | -7 |
| 28               | 71.12 | 2-           | -8 |
| 29               | 73.66 | 2-           | -9 |
| 30               | 76.20 | 3-           | -0 |
| 31               | 78.74 | 3-           | -1 |
| 32               | 81.28 | 3-           | -2 |
| 33               | 83.82 | 3-           | -3 |
| 34               | 86.36 | 3-           | -4 |
| 35               | 88.90 | 3-           | -5 |
| 36               | 91.44 | 3- 829 264-6 | -6 |



- NOTES:
- ① CONTACT-POINT.
  - ② PLATING: UNDERCOATING: 1.3 μm Ni.  
AT CONT.PLACE: 0.8 μm Au.  
AT SOLDER-TYNES: 3.0-5.0 μm Sn
  - 3. RECOMMENDED P.C.BOARD-THICKNESS: 1.6 mm
  - 4. MATES WITH 0.63 SQUARE/ROUND MODU POSTS.
  - 5. HV100 CONNECTOR PACKED IN ANTI-STATIC BLISTER TRAY
  - ⑥ OBSOLETE PARTS: OBSOLETE CIS STREAMLINING PER D.RENAUD/D.SINISI



P.C.-BOARD HOLE-PATTERN

|                |          |               |
|----------------|----------|---------------|
| HV 100 CONTACT | CuSn     | ②             |
| HV 100 HOUSING | PBT      | GREEN         |
| DESCRIPTION    | MATERIAL | FINISH /COLOR |

|  |  |
|--|--|
| THIS DRAWING IS A CONTROLLED DOCUMENT. |  |
| DIMENSIONS: mm                         | TOLERANCES UNLESS OTHERWISE SPECIFIED: ±0.15 |
|  | 0 PLC ± -                                    |
|  | 1 PLC ± -                                    |
|  | 2 PLC ± -                                    |
|  | 3 PLC ± -                                    |
|  | 4 PLC ± -                                    |
|  | ANGLES ± 3'                                  |
| MATERIAL SEE TABLE                     | FINISH SEE TABLE                             |

|                              |  |                  |                     |                 |
|------------------------------|--|------------------|---------------------|-----------------|
| DWN A.HO 26.05.88            | <b>STE</b> TE Connectivity                                 |                  |                     |                 |
| CHK M.SCHAARSCHMIDT 06.12.90 |  |                  |                     |                 |
| APVD -                       | NAME HV100 CONN. VERTICAL, 6.2mm TOP ENTRY, DUAL ROW, GOLD |                  |                     |                 |
| PRODUCT SPEC 108-19056       | SIZE A3  | CAGE CODE 00779  | DRAWING NO C-829264 | RESTRICTED TO - |
| APPLICATION SPEC -           | WEIGHT -   | CUSTOMER DRAWING |                     | SCALE 5:1       |
|                              |  | SHEET 1 OF 1     | REV D               |                 |



Компания «ЭлектроПласт» предлагает заключение долгосрочных отношений при поставках импортных электронных компонентов на взаимовыгодных условиях!

Наши преимущества:

- Оперативные поставки широкого спектра электронных компонентов отечественного и импортного производства напрямую от производителей и с крупнейших мировых складов;
- Поставка более 17-ти миллионов наименований электронных компонентов;
- Поставка сложных, дефицитных, либо снятых с производства позиций;
- Оперативные сроки поставки под заказ (от 5 рабочих дней);
- Экспресс доставка в любую точку России;
- Техническая поддержка проекта, помощь в подборе аналогов, поставка прототипов;
- Система менеджмента качества сертифицирована по Международному стандарту ISO 9001;
- Лицензия ФСБ на осуществление работ с использованием сведений, составляющих государственную тайну;
- Поставка специализированных компонентов (Xilinx, Altera, Analog Devices, Intersil, Interpoint, Microsemi, Aeroflex, Peregrine, Syfer, Eurofarad, Texas Instrument, Miteq, Cobham, E2V, MA-COM, Hittite, Mini-Circuits, General Dynamics и др.);

Помимо этого, одним из направлений компании «ЭлектроПласт» является направление «Источники питания». Мы предлагаем Вам помощь Конструкторского отдела:

- Подбор оптимального решения, техническое обоснование при выборе компонента;
- Подбор аналогов;
- Консультации по применению компонента;
- Поставка образцов и прототипов;
- Техническая поддержка проекта;
- Защита от снятия компонента с производства.



#### Как с нами связаться

**Телефон:** 8 (812) 309 58 32 (многоканальный)

**Факс:** 8 (812) 320-02-42

**Электронная почта:** [org@eplast1.ru](mailto:org@eplast1.ru)

**Адрес:** 198099, г. Санкт-Петербург, ул. Калинина, дом 2, корпус 4, литера А.