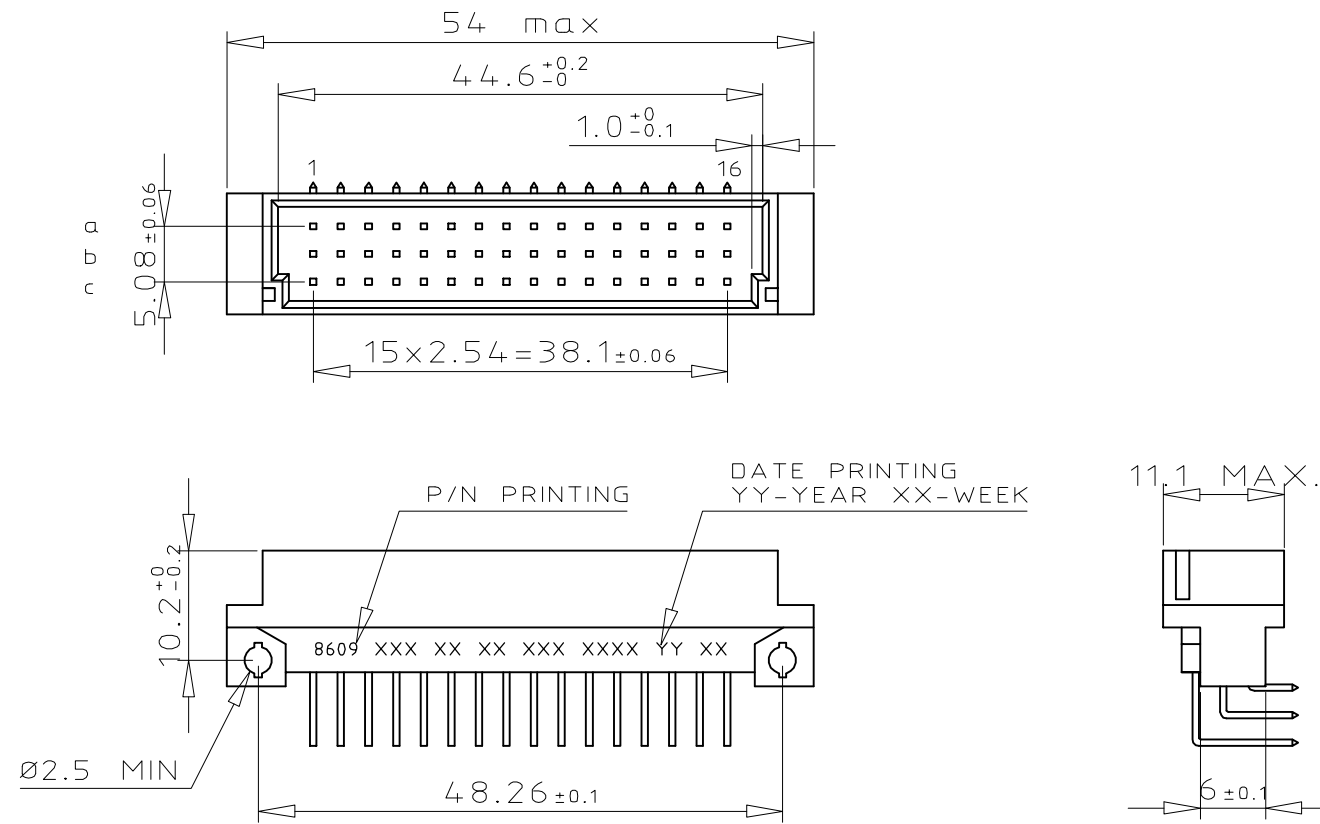
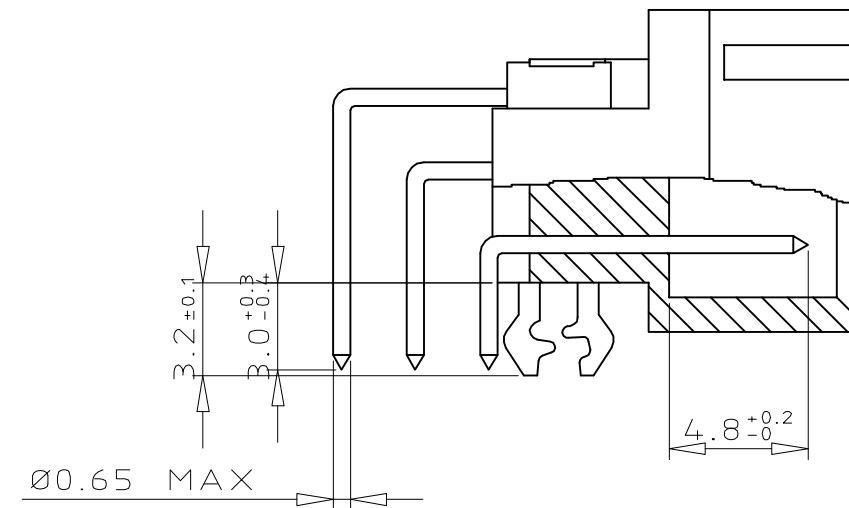


DIMENSIONS



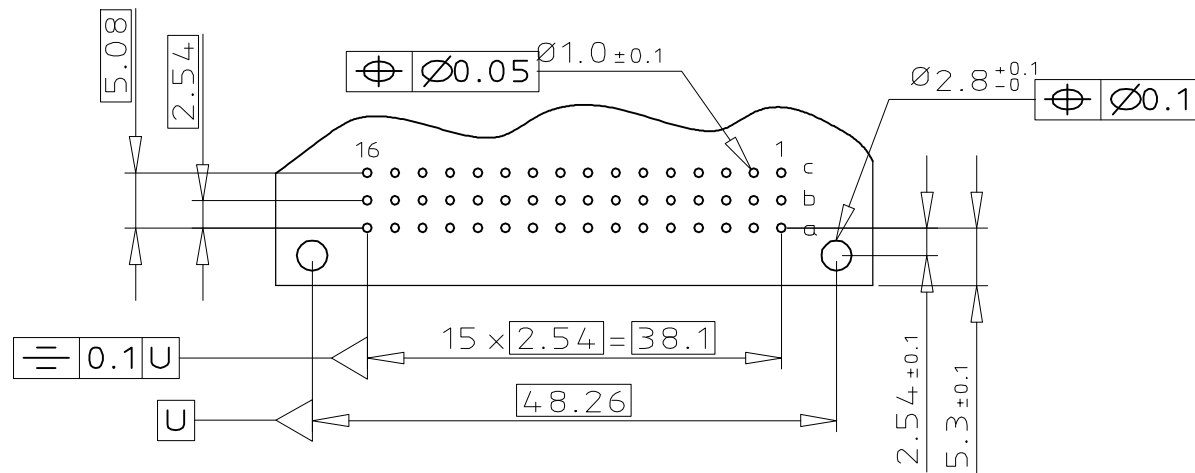
TERMINATION



ORDERING INFORMATION

| | | | | | | | | | | |
|--|------|---|----|---|---|----|---|---|---|-----|
| SERIES | 8609 | 3 | 48 | 7 | 3 | 13 | 7 | 4 | 5 | ELF |
| ROWS FITTED WITH CONTACTS | | | | | | | | | | |
| ROW a | - | | 1 | | | 16 | | | | |
| ROW a b c | - | | 3 | | | 48 | | | | |
| ROW a - c | - | | 4 | | | 32 | | | | |
| NO. OF CONTACTS | | | | | | | | | | |
| TYPE OF INSULATOR | | | | | | | | | | |
| 3 ROW MALE INSULATOR 7 | | | | | | | | | | |
| METHOD OF MOUNTING | | | | | | | | | | |
| STANDARD MOUNTING - STYLE C/2 3 | | | | | | | | | | |
| TERMINATION | | | | | | | | | | |
| ANGLED SPILL 13 | | | | | | | | | | |
| OPTIONS | | | | | | | | | | |
| NO OPTION 7 | | | | | | | | | | |
| WITH HARPOONS H | | | | | | | | | | |
| PERFORMANCE CLASS | | | | | | | | | | |
| DIN 41612 CLASS 3 4 | | | | | | | | | | |
| DIN 41612 CLASS 2 5 | | | | | | | | | | |
| DIN 41612 CLASS 1 6 | | | | | | | | | | |
| AS PER MIL C 55302 / JSS 50808 8 | | | | | | | | | | |
| PITCH PER ROW | | | | | | | | | | |
| 2.54 mm 5 | | | | | | | | | | |
| LEAD FREE VERSION ELF | | | | | | | | | | |

PCB LAYOUT



GENERAL CHARACTERISTICS & RoHS INFO

REFER DRAWING C-8609-0000A

| | | | | |
|----------------------|------------|------------------|------------|-------------------------------|
| mat'l. code | surface | tolerance | projection | product family |
| SEE DWG C-8609-0000A | ISO 1302 ✓ | ISO 406 ISO 1101 | | 8609 |
| ltr | ecn no | dr | date | title |
| A | 104-0063 | MINI | 2004-09-17 | DIN STANDARD HEADER |
| B | 104-0100 | MINI | 2004-11-09 | DIN 41612 STYLE C/2 |
| C | 105-0089 | MINI | 2005-05-19 | |
| D | 106-0061 | MINI | 2006-05-31 | |
| E | 108-0146 | KR | 2008-10-21 | |
| F | 109-0217 | KR | 2009-10-13 | |
| G | 110-0020 | KR | 2010-01-13 | |
| sheet index | revision | G | | |
| | sheet | 1 | | |
| | | | | dwg no |
| | | | | sheet 1 of 1 size |
| | | | | C-8609-2003 A3 |
| | | | | type Product Customer Drawing |



Компания «ЭлектроПласт» предлагает заключение долгосрочных отношений при поставках импортных электронных компонентов на взаимовыгодных условиях!

Наши преимущества:

- Оперативные поставки широкого спектра электронных компонентов отечественного и импортного производства напрямую от производителей и с крупнейших мировых складов;
- Поставка более 17-ти миллионов наименований электронных компонентов;
- Поставка сложных, дефицитных, либо снятых с производства позиций;
- Оперативные сроки поставки под заказ (от 5 рабочих дней);
- Экспресс доставка в любую точку России;
- Техническая поддержка проекта, помощь в подборе аналогов, поставка прототипов;
- Система менеджмента качества сертифицирована по Международному стандарту ISO 9001;
- Лицензия ФСБ на осуществление работ с использованием сведений, составляющих государственную тайну;
- Поставка специализированных компонентов (Xilinx, Altera, Analog Devices, Intersil, Interpoint, Microsemi, Aeroflex, Peregrine, Syfer, Eurofarad, Texas Instrument, Miteq, Cobham, E2V, MA-COM, Hittite, Mini-Circuits, General Dynamics и др.);

Помимо этого, одним из направлений компании «ЭлектроПласт» является направление «Источники питания». Мы предлагаем Вам помощь Конструкторского отдела:

- Подбор оптимального решения, техническое обоснование при выборе компонента;
- Подбор аналогов;
- Консультации по применению компонента;
- Поставка образцов и прототипов;
- Техническая поддержка проекта;
- Защита от снятия компонента с производства.



Как с нами связаться

Телефон: 8 (812) 309 58 32 (многоканальный)

Факс: 8 (812) 320-02-42

Электронная почта: org@eplast1.ru

Адрес: 198099, г. Санкт-Петербург, ул. Калинина, дом 2, корпус 4, литера А.