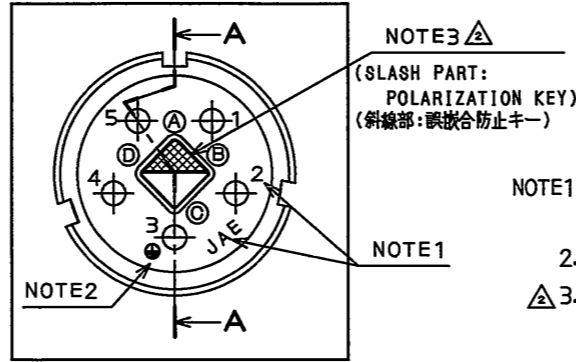
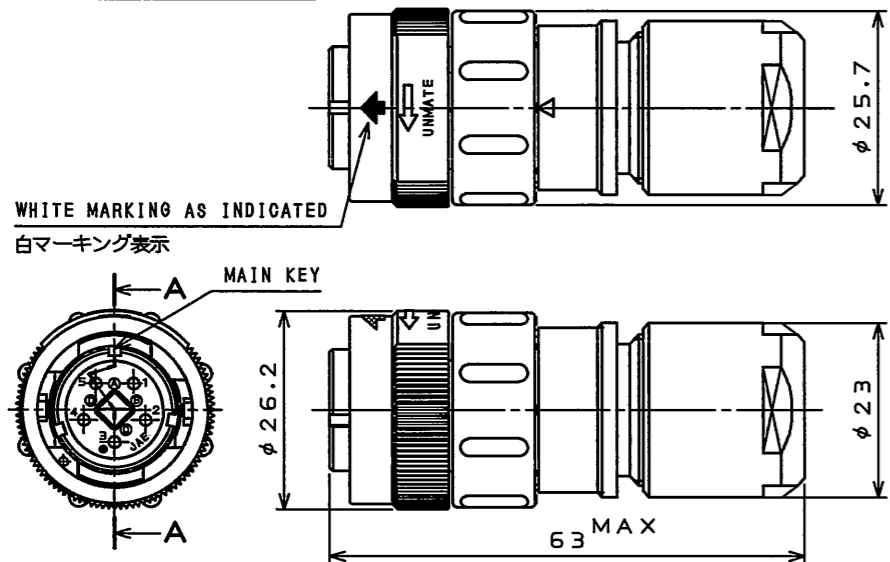


1Z6Z01RS

(ON DRAWING)台座図



INSERT ARRANGEMENT (SCALE 2:1)
インサート配列図(尺度 2:1)

特別管理品目
SPECIAL CONTROL ITEM
TUV

版数 REV.	年月日 DATE	DCN NO.	変更内容 DESCRIPTION	製図 DR.	担当 CHK.	査閲 APPD.	承認 APPD.
2	3.Dec.2007	064487	REVISED NOTE OTHERS	---	T.SUZUKI	T.OKAMURA	E.MATSUMOTO
3	31.Jul.2008	065833	ADDED ITEM	---	T.SUZUKI	T.OKAMURA	E.MATSUMOTO
4	14.Sep.2009	068170	ADDED ITEM	---	H.EBIHARA	T.OKAMURA	E.MATSUMOTO

- NOTE1. CONTACT POSITION NUMBER & COMPANY LOGO "JAE" ARE MARKED AS INDICATED.
2. EARTH MARK (⊕) IS MARKED AS INDICATED.
- △ 3. POLARIZATION KEY IS BUILT INTO THE POSITION (A) FOR ANOTHER POSITION (B), THE LOCK PART IS PICKED UP AND DETACHED WITH TWEEZERS. POLARIZATION KEY IS BUILT AGAIN.
4. THE PART NUMBER SHALL BUSHING AND THE APPLICABLE CABLE SIZE. SEE TABLE-1 FOR RESPECTIVE PART NUMBERS, THEIR APPLICABLE CABLES, THEIR BUSHING COLORS, AND IDENTIFICATION.

- 注1. 図示の位置に端子番号及び社名を表示する。
2. 図示の位置にアースマーク(⊕)を表示する。
- △ 3. 誤嵌合防止キーは(A)のポジションに組み込まれている。別のポジション(B)にする場合は、誤嵌合防止キーのロック部をピンセットでつまんで取り外し、再装着すること。
4. 本製品は品名によりブッシング部品(5)及び、適用ケーブルが異なる。品名、適用ケーブル、色相及び、識別表示は表-1による。

TABLE-1【APPLICABLE WIRE DIM.】

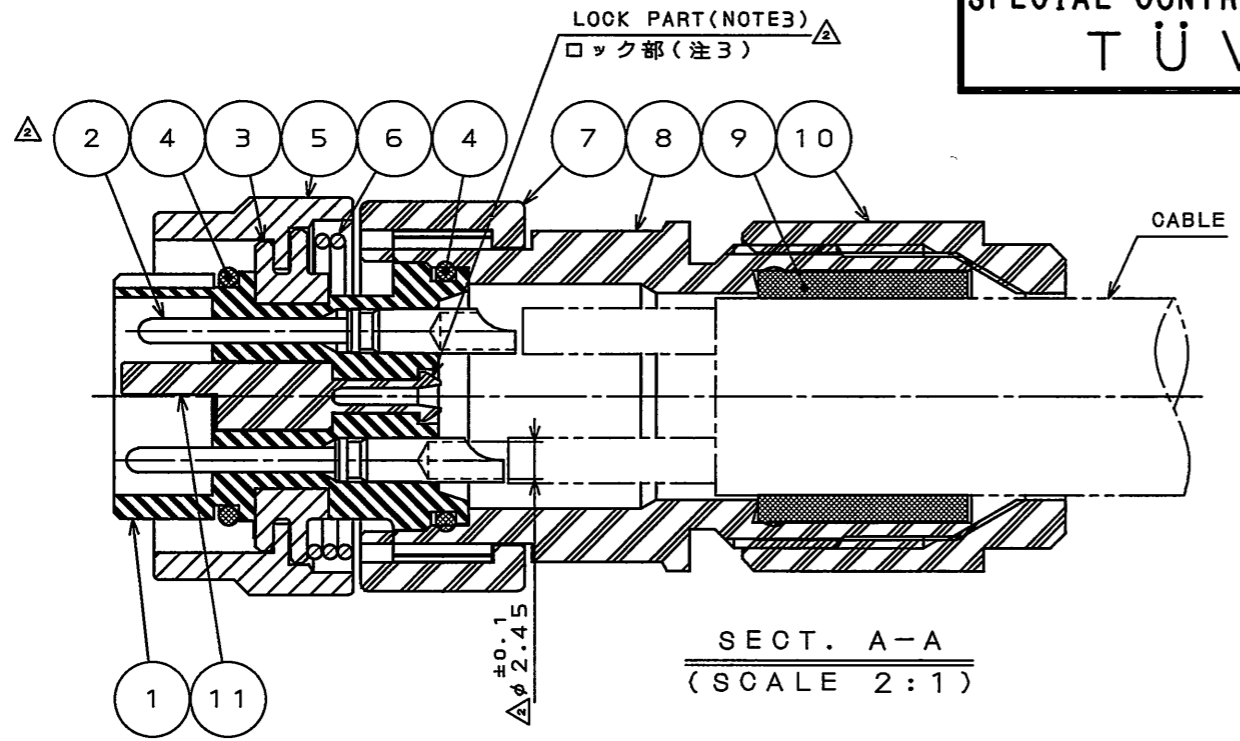
PART NUMBER 品名	APPLICABLE WIRE DIM. 適用ケーブル径	BUSHING COLOR ブッシングの色相	IDENTIFICATION 識別表示	MARKED LOCATION 表示位置
JN2DW05MH1	φ8~10	BLACK	φ10	表示位置
JN2DW05MH2	φ10~12	BLACK	NONE	---
JN2DW05MH3	φ4~6	BLACK	φ6	---

SPECIFICATION

NUMBER OF CONTACT	: 5×#16
RATED VOLTAGE	: 400VAC POLLUTION DEGREE/2, OVER VOLTAGE CATEGORY/II
RATED CURRENT	: 13A MAX. per CONTACT
DIELECTRIC WITHSTANDING VOLTAGE	: 2000VAC
INSULATION RESISTANCE	: 1000MΩMIN. (AT 500VDC)
APPLICABLE CABLE	: AWG#14 MAX.(SEE NOTE4)
SUBMERSIBLE PROPERTY	: IP67 (MATED)

仕様

コンタクト	: #16コンタクト 5本
定格電圧	: 400VAC(汚染度:2/過電圧耐性:II)
定格電流	: 13A以下/1芯
耐電圧	: 2000VAC
絶縁抵抗	: 1000MΩ以上(500VDCにて)
適用ケーブル	: AWG#14以下(注4)
防水性能	: IP67(嵌合時)



DESIGNATION 命名法

JN2DW05MH※

MODIFICATION NUMBER (NOTE4) モディファイ番号(注4)

CONTACT SIZE (H:#16) コンタクトサイズ(H:#16)

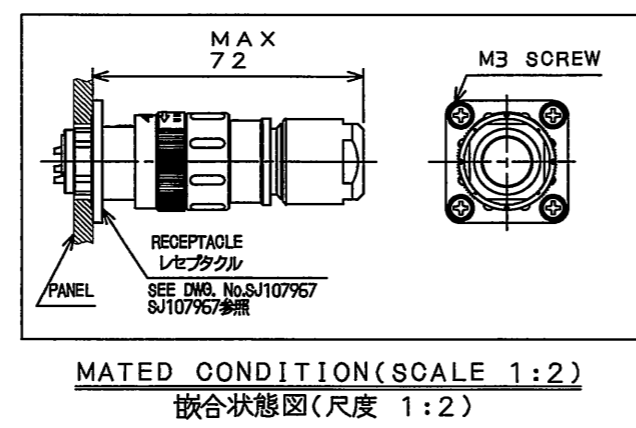
TERMINATION (M:PIN SOLDER TYPE) 結線方法(M:ピン半田結線)

NO. OF CONTACTS (5 CONTACTS) 芯数(5芯)

SHELL SIZE シェルサイズ

MOUNTING CONFIGURATION (D:STRAIGHT PLUG) 接栓形状(D:ストレートプラグ)

SERIES シリーズ



NO.	DESCRIPTION	QTY.	MATERIAL	FINISH	REMARKS
11	POLARIZATION KEY	1	SYNTHETIC RESIN	---	COLOR: WHITE, NOTE3
10	GLAND NUT	1	SYNTHETIC RESIN	---	COLOR: BLACK
9	BUSHING	1	SYNTHETIC RUBBER	---	NOTE4
8	STRAIGHT ENDBELL	1	SYNTHETIC RESIN	---	COLOR: BLACK
7	ASSEMBLY NUT	1	SYNTHETIC RESIN	---	COLOR: BLACK
6	SPRING	1	STAINLESS STEEL	---	---
5	COUPLING NUT	1	ZINC ALLOY	ZINC PLATING	COLOR: BLACK SYSTEM INTERFERENCE COLOR
4	"O" RING	2	SYNTHETIC RUBBER	---	COLOR: BLACK
3	FLANGE	1	ZINC ALLOY	ZINC PLATING	COLOR: BLACK SYSTEM INTERFERENCE COLOR
2	PIN CONTACT	5	COPPER ALLOY	SILVER PLATING	---
1	INSULATOR	1	SYNTHETIC RESIN	---	COLOR: BLACK

符号 NO.	名称 DESCRIPTION	個数 QTY.	材料 MATERIAL	仕上 FINISH	備考 REMARKS
仕様書(SPECIFICATION) JAGS-5119-4 (Product specifications) JAHL-5119 (A product instruction manual)		第1版(ORIGINAL DATE) 12.Oct.2007	尺度(SCALE) 1:1	シリーズ(SERIES) JN2	日本航空電子工業株式会社
公差(GENERAL TOLERANCE)		製図 DR. ---	名称(TITLE) JN2DW05MH※ (STRAIGHT PLUG) (ストレートプラグ)	質量(MASS)	JAE ELECTRONICS INDUSTRY, LTD.
寸法(DIMENSION)	角度(ANGLES)	担当 CHK. T.SUZUKI	査閲 APPD. T.OKAMURA	承認 APPD. E.MATSUMOTO	図面番号(DRAWING NO.) SJ107971
. ±0.8	X° ±				版数(REV.) 4
.X ±0.4	X°X' ±				
.XX ±0.1					
.XXX ±					

Mouser Electronics

Authorized Distributor

Click to View Pricing, Inventory, Delivery & Lifecycle Information:

[JAE Electronics:](#)

[JN2DW05MH3](#)



Компания «ЭлектроПласт» предлагает заключение долгосрочных отношений при поставках импортных электронных компонентов на взаимовыгодных условиях!

Наши преимущества:

- Оперативные поставки широкого спектра электронных компонентов отечественного и импортного производства напрямую от производителей и с крупнейших мировых складов;
- Поставка более 17-ти миллионов наименований электронных компонентов;
- Поставка сложных, дефицитных, либо снятых с производства позиций;
- Оперативные сроки поставки под заказ (от 5 рабочих дней);
- Экспресс доставка в любую точку России;
- Техническая поддержка проекта, помощь в подборе аналогов, поставка прототипов;
- Система менеджмента качества сертифицирована по Международному стандарту ISO 9001;
- Лицензия ФСБ на осуществление работ с использованием сведений, составляющих государственную тайну;
- Поставка специализированных компонентов (Xilinx, Altera, Analog Devices, Intersil, Interpoint, Microsemi, Aeroflex, Peregrine, Syfer, Eurofarad, Texas Instrument, Miteq, Cobham, E2V, MA-COM, Hittite, Mini-Circuits, General Dynamics и др.);

Помимо этого, одним из направлений компании «ЭлектроПласт» является направление «Источники питания». Мы предлагаем Вам помощь Конструкторского отдела:

- Подбор оптимального решения, техническое обоснование при выборе компонента;
- Подбор аналогов;
- Консультации по применению компонента;
- Поставка образцов и прототипов;
- Техническая поддержка проекта;
- Защита от снятия компонента с производства.



Как с нами связаться

Телефон: 8 (812) 309 58 32 (многоканальный)

Факс: 8 (812) 320-02-42

Электронная почта: org@eplast1.ru

Адрес: 198099, г. Санкт-Петербург, ул. Калинина, дом 2, корпус 4, литера А.