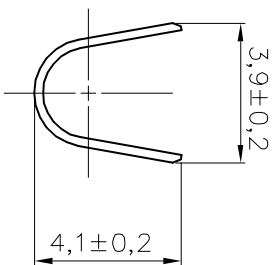
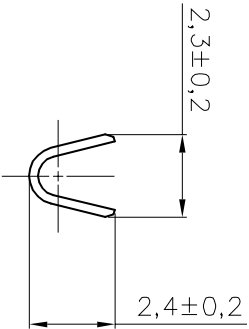


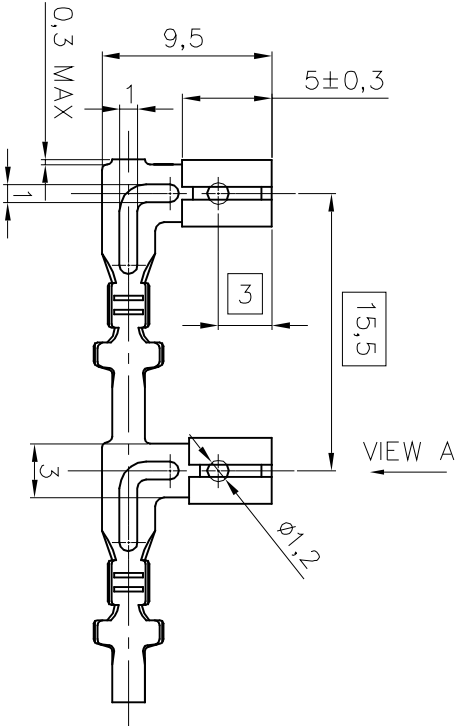
VIEW A
2 : 1



SECTION B-B
2 : 1



SECTION A-A
2 : 1



VIEW A

- NOTES:
1. MATERIAL: COPPER ALLOY.
STRIP THICKNESS: 0.25 mm.
 2. CONTINUOUS STRIP ON REELS.
 3. APPLICATION DATA:
WIRE: 0.3~0.8 mm² (AWG# 18 ~ AWG# 22).
INSULATION: Ø 2.8 mm MAX.

| | | | | | |
|--|--|---------------------------------|----------------|---|------------------|
| TOLERANCES UNLESS OTHER SPECIFIED: 0 PLG ± 0.20 1 PLG ± 0.15 2 PLG ± 0.15 ANGLE ± | | DR BORN WONG DATE 28-9-2004 | DATE 28-9-2004 | FINISH BARE | P/N 1494217-1 |
| DIMENSIONS IN mm | | CTR BORN WONG DATE 28-9-2004 | DATE 28-9-2004 | FINISH N/A | |
| APPLICATION SPEC 108-58501 | | PRODUCT SPEC S. F. SHUM | DATE 28-9-2004 | Tyco Electronics Hong Kong Limited Room 1301, Ocean Centre No. 5 Canton Rd, Tsimshoai Kowloon Hong Kong | |
| RESTRICTED TO SCALE 1:1 | | DRG NO. C-1494217 | SIZE A5 | SHEET 1 OF 1 | REV 0 |
| 114-58500 | | 110 FASTON ANGLED RECEPTACLE | | | |

| | | | | | | |
|------|-----|-------|-----------------|------|-----|------|
| DIST | LOC | P LTR | REVISION/RECORD | DATE | DRW | APPD |
| | EC | | | | | |



Компания «ЭлектроПласт» предлагает заключение долгосрочных отношений при поставках импортных электронных компонентов на взаимовыгодных условиях!

Наши преимущества:

- Оперативные поставки широкого спектра электронных компонентов отечественного и импортного производства напрямую от производителей и с крупнейших мировых складов;
- Поставка более 17-ти миллионов наименований электронных компонентов;
- Поставка сложных, дефицитных, либо снятых с производства позиций;
- Оперативные сроки поставки под заказ (от 5 рабочих дней);
- Экспресс доставка в любую точку России;
- Техническая поддержка проекта, помощь в подборе аналогов, поставка прототипов;
- Система менеджмента качества сертифицирована по Международному стандарту ISO 9001;
- Лицензия ФСБ на осуществление работ с использованием сведений, составляющих государственную тайну;
- Поставка специализированных компонентов (Xilinx, Altera, Analog Devices, Intersil, Interpoint, Microsemi, Aeroflex, Peregrine, Syfer, Eurofarad, Texas Instrument, Miteq, Cobham, E2V, MA-COM, Hittite, Mini-Circuits, General Dynamics и др.);

Помимо этого, одним из направлений компании «ЭлектроПласт» является направление «Источники питания». Мы предлагаем Вам помощь Конструкторского отдела:

- Подбор оптимального решения, техническое обоснование при выборе компонента;
- Подбор аналогов;
- Консультации по применению компонента;
- Поставка образцов и прототипов;
- Техническая поддержка проекта;
- Защита от снятия компонента с производства.



Как с нами связаться

Телефон: 8 (812) 309 58 32 (многоканальный)

Факс: 8 (812) 320-02-42

Электронная почта: org@eplast1.ru

Адрес: 198099, г. Санкт-Петербург, ул. Калинина, дом 2, корпус 4, литера А.