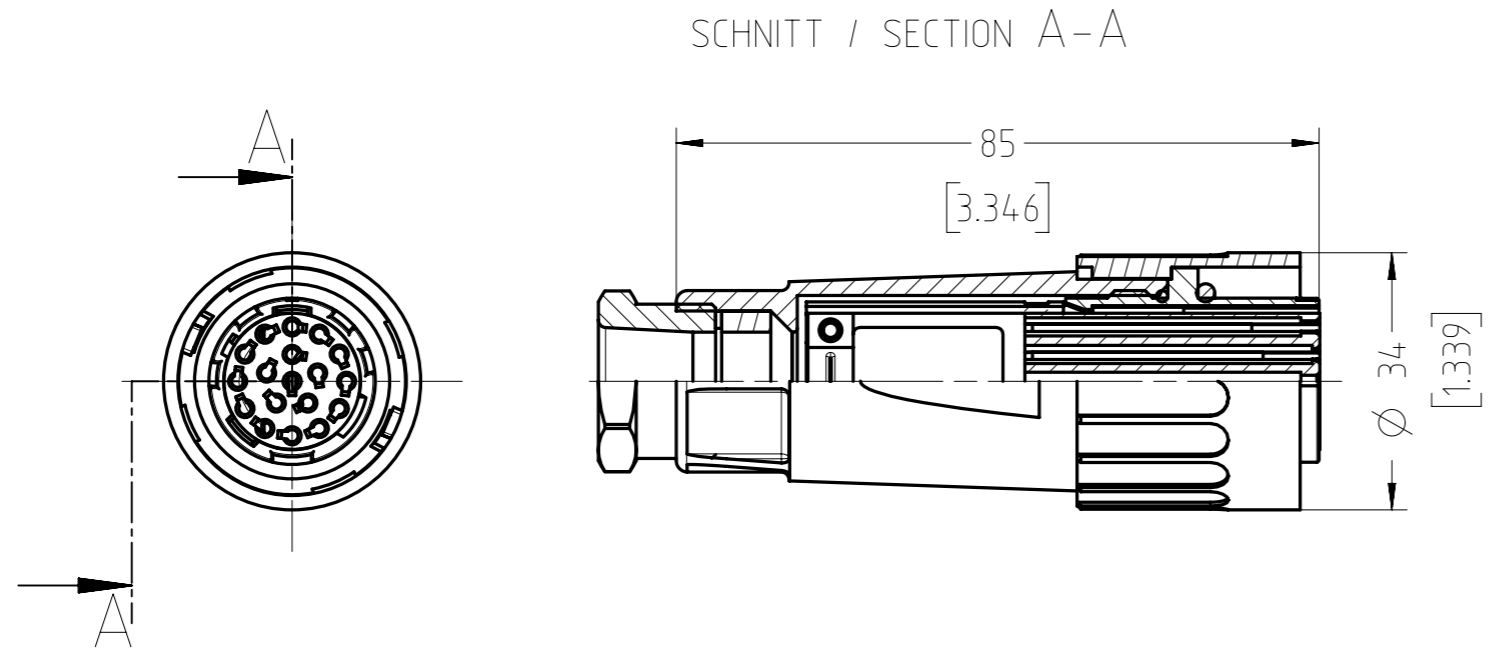


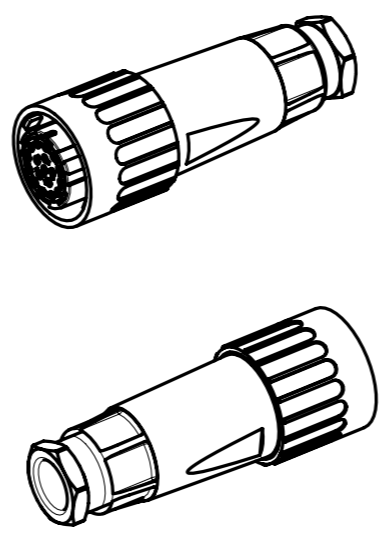
Copying of this document and giving it to others and the use or communication of the contents thereof, are forbidden without express authority. Offenders are liable to the payment of damages. All rights are reserved in the event of the grant of a patent or the registration of the utility model or design.

 Weitergabe sowie Vervielfältigung dieser Unterlage, Verwertung und Mitteilung ihres Inhalts nicht gestattet, soweit nicht ausdrücklich zugestanden. Zuwiderhandlungen verpflichten zu Schadensersatz. Alle Rechte für den Fall der Patenterteilung oder Gebrauchsmuster-Ertragung vorbehalten.



Kontakte bitte separat bestellen.
Please order contacts separately.

- Kontakte / contacts \varnothing 1,5mm:
- N 02 015 0052 (1) - 0,09-0,25mm² / AWG 28-24
 - N 02 015 0046 (1) - 0,35-0,5mm² / AWG 22-20
 - N 02 015 0047 (1) - 0,75-1,0mm² / AWG 18



Alle technischen Daten wurden unter Laborbedingungen ermittelt und können im Praxisbetrieb abweichen. Es handelt sich bei den Angaben weder um Beschaffenheits- noch um Haltbarkeitsgarantien

All technical data have been measured in a laboratory environment and can be different during practical usage of the product. Any product information is for descriptive usage only and not legally binding; particularly the information does not constitute or provide any legal guaranties ("Beschaffenheitsgarantie" or "Haltbarkeitsgarantie")

Polzahl No. of poles	17+PE
Bemessungsspannung (DIN EN 60664-1) Rated voltage (DIN EN 60664-1)	100V
Strombelastbarkeit Tu +55°C (17 Kontakte belastet) Current carrying capacity (17 contacts under load)	6A
Durchgangswiderstand Contact resistance	<5 mOhm
Temperaturbereich Temperature range	-40°C bis +125°C -40°F up to +257°F
Schutzart Protection class	IP 65 (in gestecktem Zustand) IP 65 (in mated condition)
Mechanische Lebensdauer Mechanical operations	≥500 Steckzyklen ≥500 mating cycles
Kontaktträger + Gehäuse Contact insert + housing	Polyamid Polyamide
Kontaktoberfläche contact plating	Versilbert Silver plated
Dichtungen Gaskets	Neoprene
Anschluss technik Type of termination	Crimpen crimp
Anschlussquerschnitt Wire gauge	0,09 - 1,0mm ² AWG 28 - 18
Anschließbare Kabeldurchmesser Possible cable diameters	12 bis 14 mm 12 up to 14 mm
Verriegelung Locking	Bajonett Bayonet

Gewicht (errechnet) / Calc WT: g		Zul. Abw./Tolerances:		Maßstab / Scale: 1:1; 1:2		A3			
Prüfmaß / Testdimension		DIN / ISO 13715		CUSTOMER DRAWING Kabeldose 17+PE female cable connector 17+PE					
Teileindex Partindexnumber		Name							
		2015		Datum/Date		Mohrlang			
		Gez.		07.07.					
		Drawn							
		Gepr.							
		Checked							
01		201500128		07.07.15		IM		Amphenol-Tuchel Electronics GmbH	
Index		Änderung/Description		Datum/Date		Name		M C016 10E017 003 1 Blatt/Sheet 1 Bl.	
								Ers. f. l. Replacement for:	



Компания «ЭлектроПласт» предлагает заключение долгосрочных отношений при поставках импортных электронных компонентов на взаимовыгодных условиях!

Наши преимущества:

- Оперативные поставки широкого спектра электронных компонентов отечественного и импортного производства напрямую от производителей и с крупнейших мировых складов;
- Поставка более 17-ти миллионов наименований электронных компонентов;
- Поставка сложных, дефицитных, либо снятых с производства позиций;
- Оперативные сроки поставки под заказ (от 5 рабочих дней);
- Экспресс доставка в любую точку России;
- Техническая поддержка проекта, помощь в подборе аналогов, поставка прототипов;
- Система менеджмента качества сертифицирована по Международному стандарту ISO 9001;
- Лицензия ФСБ на осуществление работ с использованием сведений, составляющих государственную тайну;
- Поставка специализированных компонентов (Xilinx, Altera, Analog Devices, Intersil, Interpoint, Microsemi, Aeroflex, Peregrine, Syfer, Eurofarad, Texas Instrument, Miteq, Cobham, E2V, MA-COM, Hittite, Mini-Circuits, General Dynamics и др.);

Помимо этого, одним из направлений компании «ЭлектроПласт» является направление «Источники питания». Мы предлагаем Вам помощь Конструкторского отдела:

- Подбор оптимального решения, техническое обоснование при выборе компонента;
- Подбор аналогов;
- Консультации по применению компонента;
- Поставка образцов и прототипов;
- Техническая поддержка проекта;
- Защита от снятия компонента с производства.



Как с нами связаться

Телефон: 8 (812) 309 58 32 (многоканальный)

Факс: 8 (812) 320-02-42

Электронная почта: org@eplast1.ru

Адрес: 198099, г. Санкт-Петербург, ул. Калинина, дом 2, корпус 4, литера А.