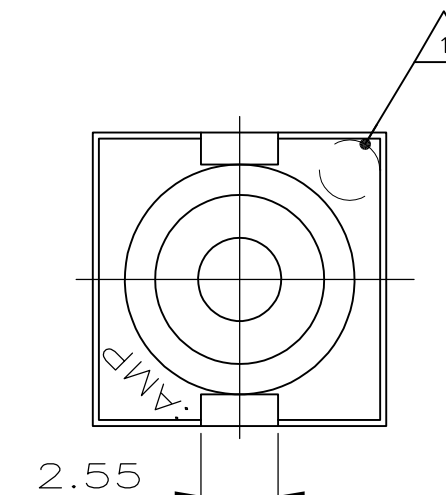
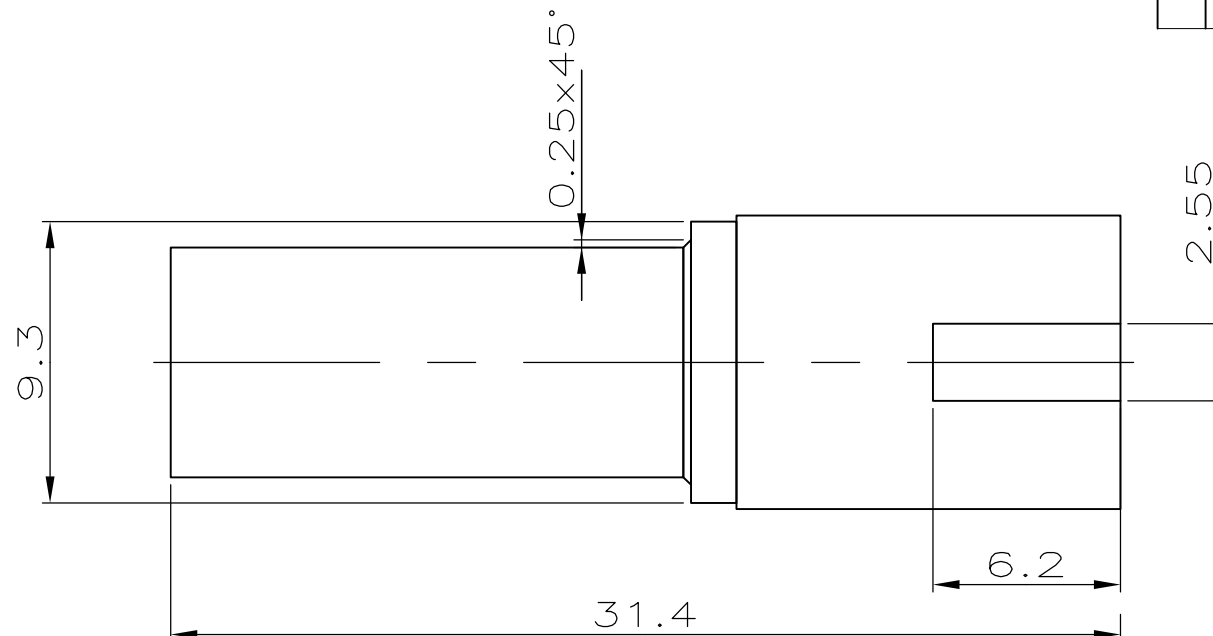
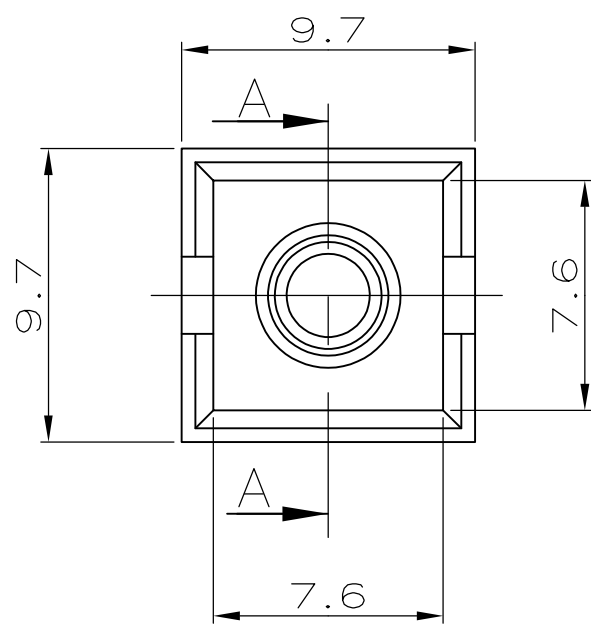


THIS DRAWING IS UNPUBLISHED
VERTRAULICHE UNVERÖFFENTLICHTE ZEICHNUNG

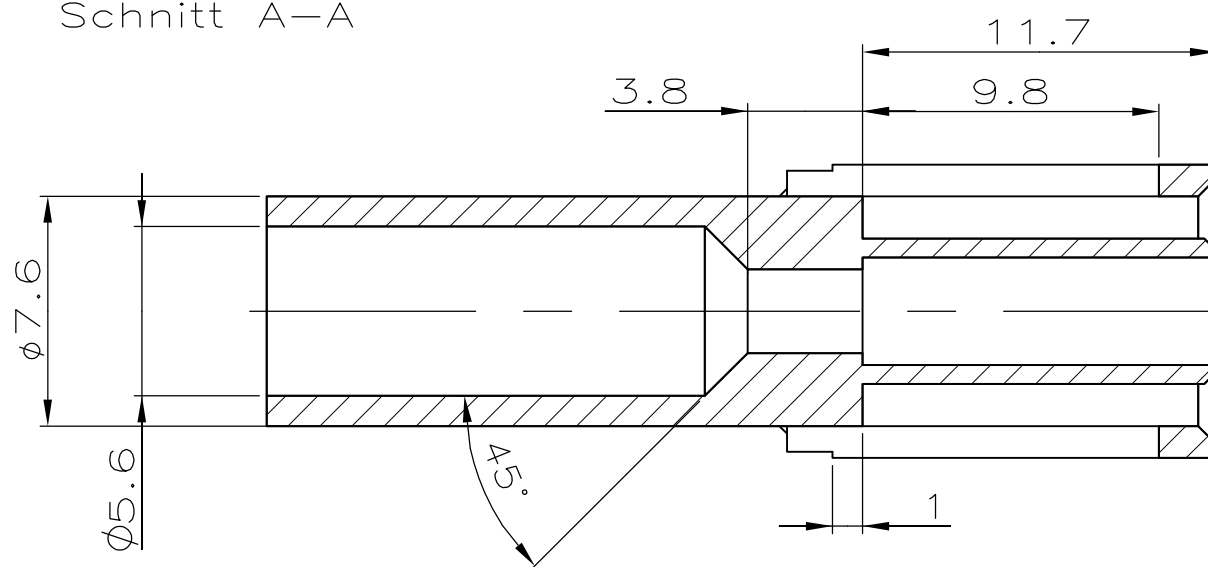
RELEASED FOR PUBLICATION
FREI FUER VERÖFFENTLICHUNG
ALL RIGHTS RESERVED.
ALLE RECHTE VORBEHALTEN

REVISIONS
ÄNDERUNGEN

P	LTR	DESCRIPTION BESCHREIBUNG	DATE	DWN	APVD
	D2	NEW DRAWING CREATED/ NEUE ZEICHNUNG ERSTELLT	13JULY16	B.R	B.R



SECTION A-A
Schnitt A-A




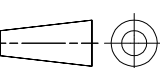
REMARKS

Bemerkungen

1 MOULD CAVITY IDENTIFICATION IN THIS AREA
Nestmarkierung an dieser Stelle

3 PA 6.6 UL94 V-0 NATURAL
PA 6.6 UL94 V-0 NATUR

CUSTOMER PART NO	AMP PART NO	MATERIAL	SURFACE COLOR	DESCRIPTION	ITEM NO
-	926 472-3	PA 6.6 UL94 V-0	3 NATURAL	-	-
-	926 472-1	PA 6.6 UL94 V-2	NATURAL	-	-

THIS DRAWING IS A CONTROLLED DOCUMENT. DIESE ZEICHNUNG IST EIN KONTROLLIERTES DOKUMENT.		DWN M.Pfeilschiffer 20-MAR-01	 TE Connectivity				
DIMENSIONS: MASSE/MAßE: mm 		CHK R. Blumenschein 20-MAR-01				NAME SINGLE CIRCUIT UMNL CAP HSG.	
TOLERANCES UNLESS OTHERWISE SPECIFIED: ALLGEMEINTOLERANZEN 0 PLC ± 1 PLC ± 0.13 2 PLC ± = 3 PLC ± - 4 PLC ± - ANGLES / WINKEL ± -		APVD -	PRODUCT SPEC PRODUKTSPEZ. -				
MATERIAL -		FINISH/OBERFLÄCHE/FARBE -	APPLICATION SPEC. VERARBEITUNGSSPEZ. -	SIZE A3	CAGE CODE 00779	DRAWING NO ZEICHNUNGS-NR. G-926472	RESTRICTED TO NUR FUER -
CUSTOMER DRAWING/KUNDENZEICHNUNG			SCALE MASSTAB 4:1	SHEET BLATT 1	OF VON 1	REV D2	



Компания «ЭлектроПласт» предлагает заключение долгосрочных отношений при поставках импортных электронных компонентов на взаимовыгодных условиях!

Наши преимущества:

- Оперативные поставки широкого спектра электронных компонентов отечественного и импортного производства напрямую от производителей и с крупнейших мировых складов;
- Поставка более 17-ти миллионов наименований электронных компонентов;
- Поставка сложных, дефицитных, либо снятых с производства позиций;
- Оперативные сроки поставки под заказ (от 5 рабочих дней);
- Экспресс доставка в любую точку России;
- Техническая поддержка проекта, помощь в подборе аналогов, поставка прототипов;
- Система менеджмента качества сертифицирована по Международному стандарту ISO 9001;
- Лицензия ФСБ на осуществление работ с использованием сведений, составляющих государственную тайну;
- Поставка специализированных компонентов (Xilinx, Altera, Analog Devices, Intersil, Interpoint, Microsemi, Aeroflex, Peregrine, Syfer, Eurofarad, Texas Instrument, Miteq, Cobham, E2V, MA-COM, Hittite, Mini-Circuits, General Dynamics и др.);

Помимо этого, одним из направлений компании «ЭлектроПласт» является направление «Источники питания». Мы предлагаем Вам помощь Конструкторского отдела:

- Подбор оптимального решения, техническое обоснование при выборе компонента;
- Подбор аналогов;
- Консультации по применению компонента;
- Поставка образцов и прототипов;
- Техническая поддержка проекта;
- Защита от снятия компонента с производства.



Как с нами связаться

Телефон: 8 (812) 309 58 32 (многоканальный)

Факс: 8 (812) 320-02-42

Электронная почта: org@eplast1.ru

Адрес: 198099, г. Санкт-Петербург, ул. Калинина, дом 2, корпус 4, литера А.