

REV	ECN NO	REVISIONS	DRN	CKD	APP	DATE
A		NEW RELEASE	ALV	MES		

PART NUMBER	LED COLOR		
	POSITION 1	POSITION 2	POSITION 3
568-2232-806F	GREEN NON-DIFFUSED	GREEN NON-DIFFUSED	GREEN NON-DIFFUSED

OPERATING CHARACTERISTICS AT 25°C AMBIENT			
CHARACTERISTICS	MIN	TYP	MAX
LUMINOUS INTENSITY	32	50	mcd
FORWARD VOLTAGE	2.1	2.8	V
REVERSE CURRENT	100		µA
PEAK WAVELENGTH	565		nm
VIEWING ANGLE	45		Degree
CAPACITANCE	35		pf

ABSOLUTE MAXIMUM RATINGS AT 25 °C AMBIENT

CHARACTERISTICS	VALUES	UNITS
POWER DISSIPATION	100	mW
DERATING LINEAR FROM 50°C	0.4	mA/°C
CONTINUOUS FORWARD CURRENT	30	mA
PEAK FORWARD CURRENT (1/10 DUTY CYCLE, .01 ms PULSE WIDTH)	120	mA
LEAD SOLDERING TEMPERATURE, 5 SEC.. 1/16" FROM BODY	260	°C
REVERSE VOLTAGE	5	V
OPERATING TEMPERATURE	-55 TO 100	°C
STORAGE TEMPERATURE	-55 TO 100	°C

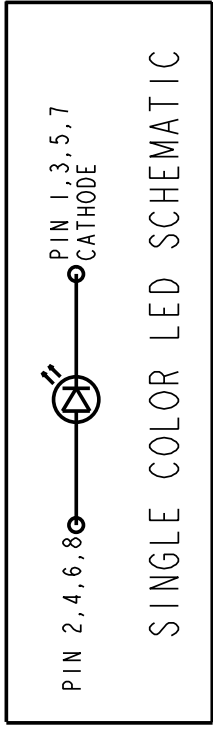
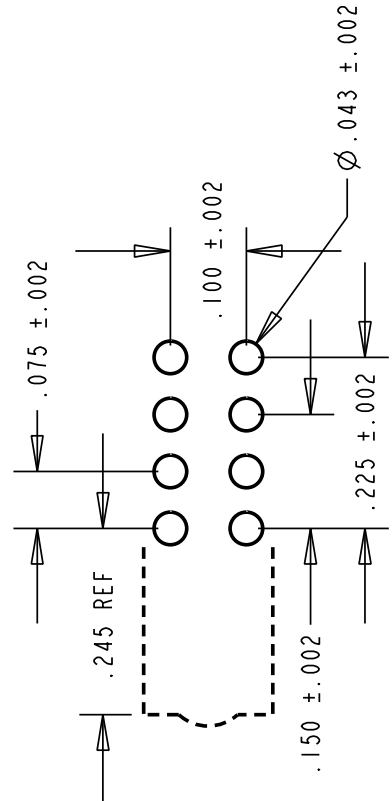
NOTES:

- LEADS TO FIT INTO HOLES SPACED AS PER HOLE PATTERN
- LEADS TO BE FREE OF DEFORMATION AFTER BENDING AND CUTTING
- LEAD DIMENSIONS SHOWN ARE MEASURED AT HOUSING EXIT
- LEAD THICKNESS = .016 x .018 = ALL LEADS
- THIS PRODUCT IS Pb FREE. IT IS IN COMPLIANCE WITH THE EUROPEAN UNION'S ROHS DIRECTIVE. EACH BAG IS MARKED WITH THE ROHS COMPLIANT LABEL P/N 9100-117-0852-99 OR EQUIVALENT
- DIALIGHT PART NUMBER = 568-2232-806F
- THIS ASSEMBLY CONTAINS ELECTROSTATIC DISCHARGE SENSITIVE DEVICES (ESDS). MAINTAIN ALL PRECAUTIONARY MEASURES DURING ASSEMBLY, HANDLING AND STORAGE IN ACCORDANCE WITH IPC-A-610.

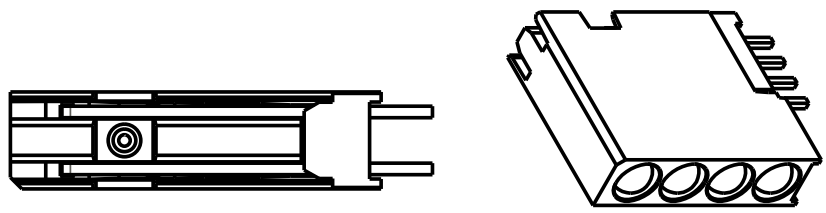
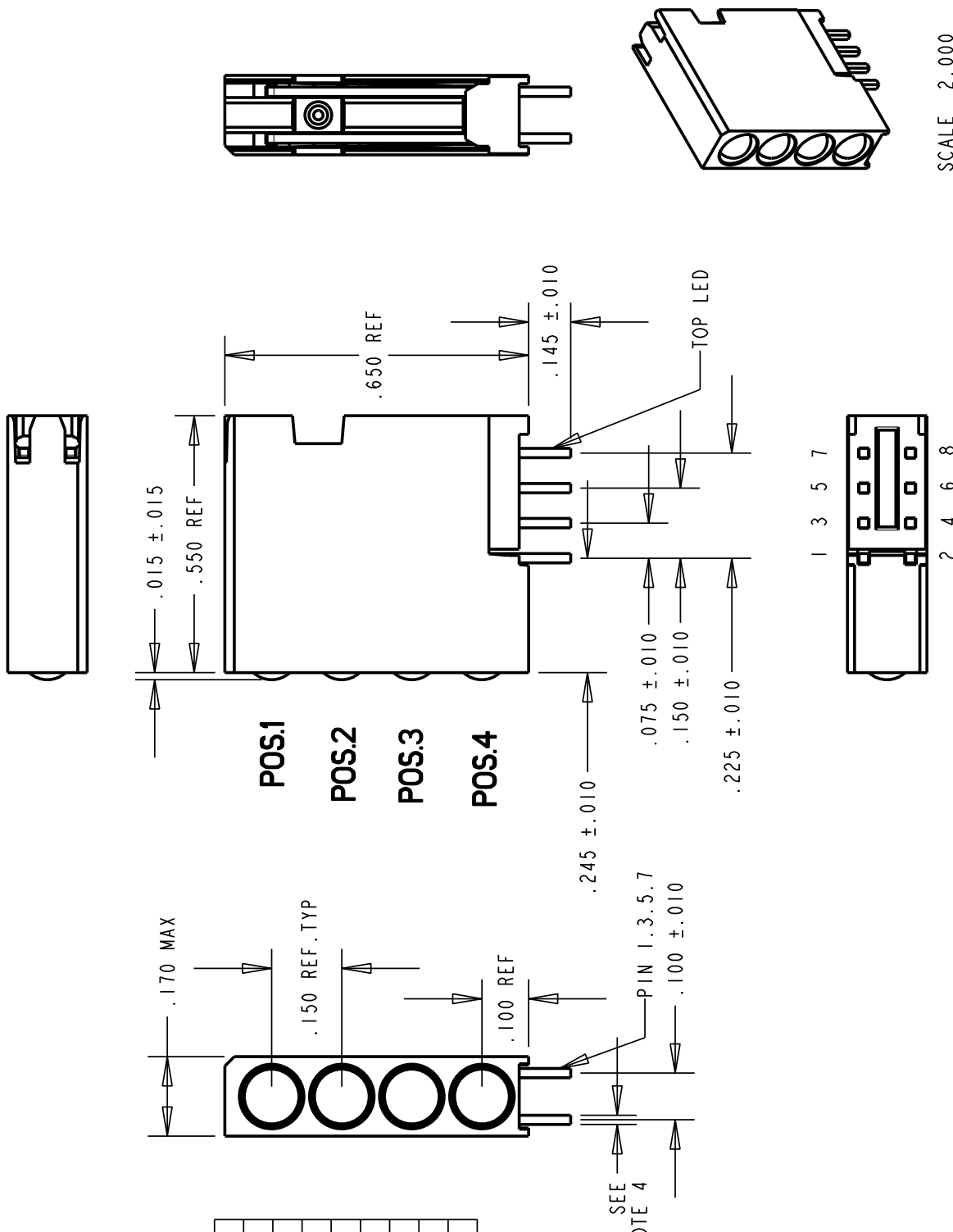
RoHS Compliant 568-2232-806F

Packaging is marked with "RoHS Compliant" label or equivalent markings.
 Parts can be wave soldered, dip soldered or hand soldered using typical lead-free soldering process with max 260°C temp. for 5 sec.

RECOMMENDED HOLE PATTERN GAUGE



ATTENTION:
 OBSERVE PRECAUTIONS FOR
 HANDLING ELECTROSTATIC
 SENSITIVE DEVICES



SCALE 2.000

THIS DRAWING AND THE CONTENTS HEREIN ARE CONFIDENTIAL AND THE SOLE PROPERTY OF DIALIGHT. REPRODUCTION OF THIS DRAWING OR CONSTRUCTION OF ANY PARTS WITHIN THIS DRAWING ARE FORBIDDEN WITHOUT THE WRITTEN CONSENT OF DIALIGHT.	
SCALE: 4.000	DRAWING NUMBER
ALL DIM'S IN: INCHES (MM)	C-17545
TOLERANCES: UNLESS OTHERWISE SPECIFIED	REV
FRACTIONS: ±1/64	A
DECIMALS (.XX): ±.01	
DECIMALS (.XXX): ±.005	
DECIMALS (.XXXX): ±.0005	
ANGLES: ±1°	
FINISH:	
TITLE 4 x 1 CBI BLOCK-.150 PITCH G.G.G.G	
.145 LEAD LENGTH ROHS COMPLIANT	
MATERIAL	
FSCM 83330	SHEET 1 OF 1 FAMILY TABLE:
	1501 ROUTE 34 SOUTH FARMINGDALE, NJ 07727





Компания «ЭлектроПласт» предлагает заключение долгосрочных отношений при поставках импортных электронных компонентов на взаимовыгодных условиях!

Наши преимущества:

- Оперативные поставки широкого спектра электронных компонентов отечественного и импортного производства напрямую от производителей и с крупнейших мировых складов;
- Поставка более 17-ти миллионов наименований электронных компонентов;
- Поставка сложных, дефицитных, либо снятых с производства позиций;
- Оперативные сроки поставки под заказ (от 5 рабочих дней);
- Экспресс доставка в любую точку России;
- Техническая поддержка проекта, помощь в подборе аналогов, поставка прототипов;
- Система менеджмента качества сертифицирована по Международному стандарту ISO 9001;
- Лицензия ФСБ на осуществление работ с использованием сведений, составляющих государственную тайну;
- Поставка специализированных компонентов (Xilinx, Altera, Analog Devices, Intersil, Interpoint, Microsemi, Aeroflex, Peregrine, Syfer, Eurofarad, Texas Instrument, Miteq, Cobham, E2V, MA-COM, Hittite, Mini-Circuits, General Dynamics и др.);

Помимо этого, одним из направлений компании «ЭлектроПласт» является направление «Источники питания». Мы предлагаем Вам помощь Конструкторского отдела:

- Подбор оптимального решения, техническое обоснование при выборе компонента;
- Подбор аналогов;
- Консультации по применению компонента;
- Поставка образцов и прототипов;
- Техническая поддержка проекта;
- Защита от снятия компонента с производства.



Как с нами связаться

Телефон: 8 (812) 309 58 32 (многоканальный)

Факс: 8 (812) 320-02-42

Электронная почта: org@eplast1.ru

Адрес: 198099, г. Санкт-Петербург, ул. Калинина, дом 2, корпус 4, литера А.