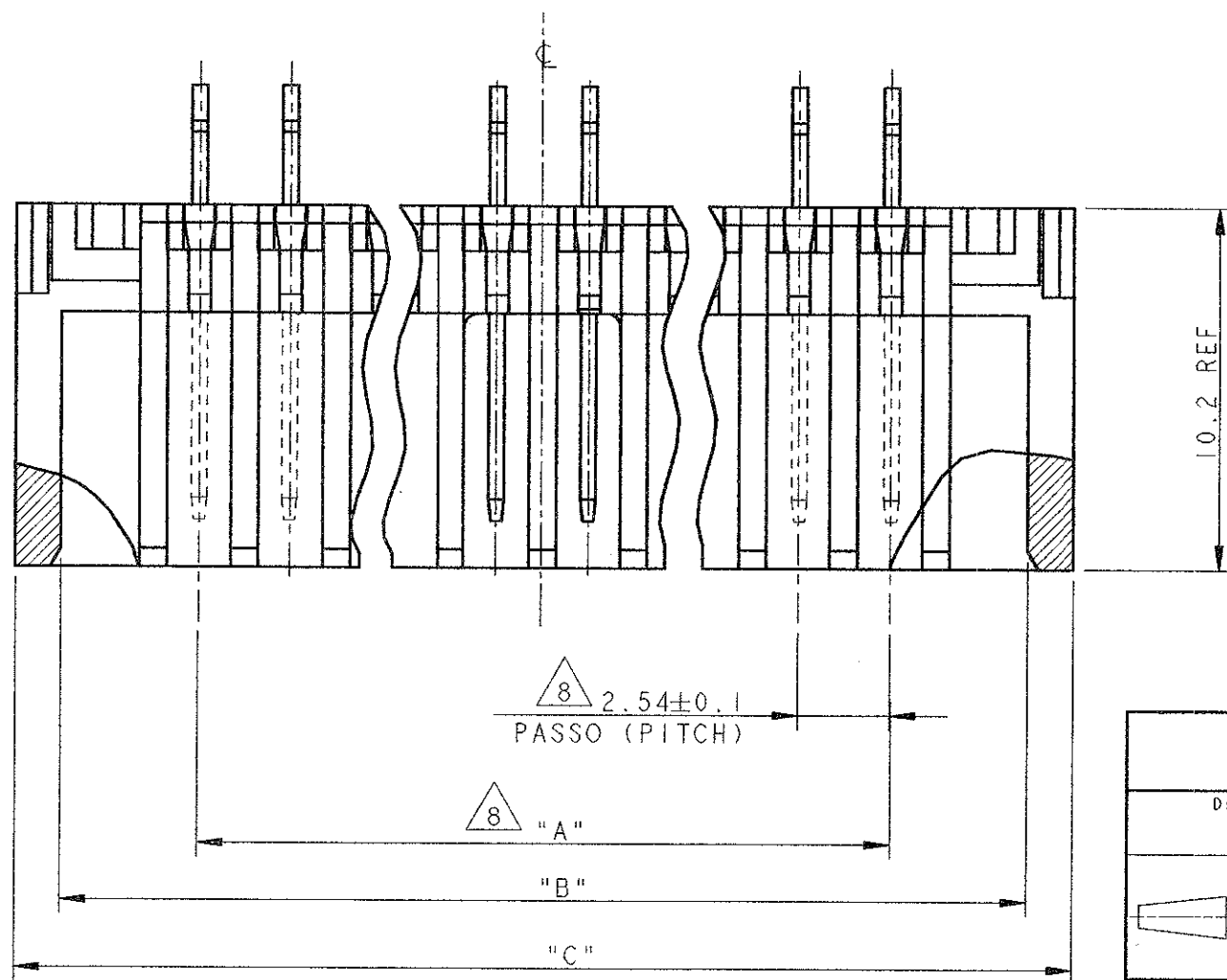
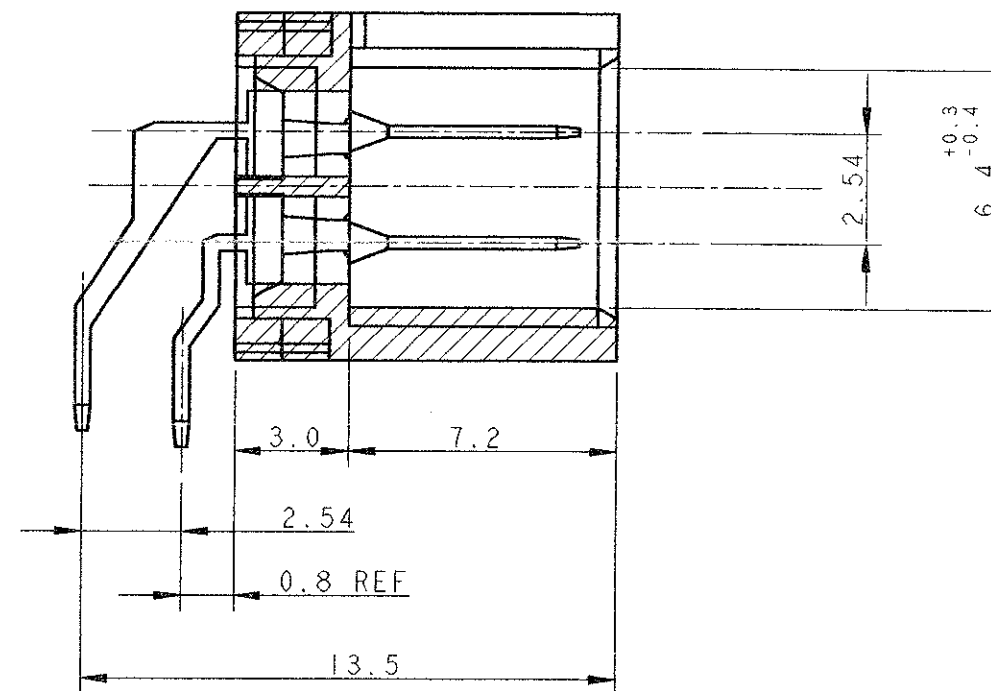
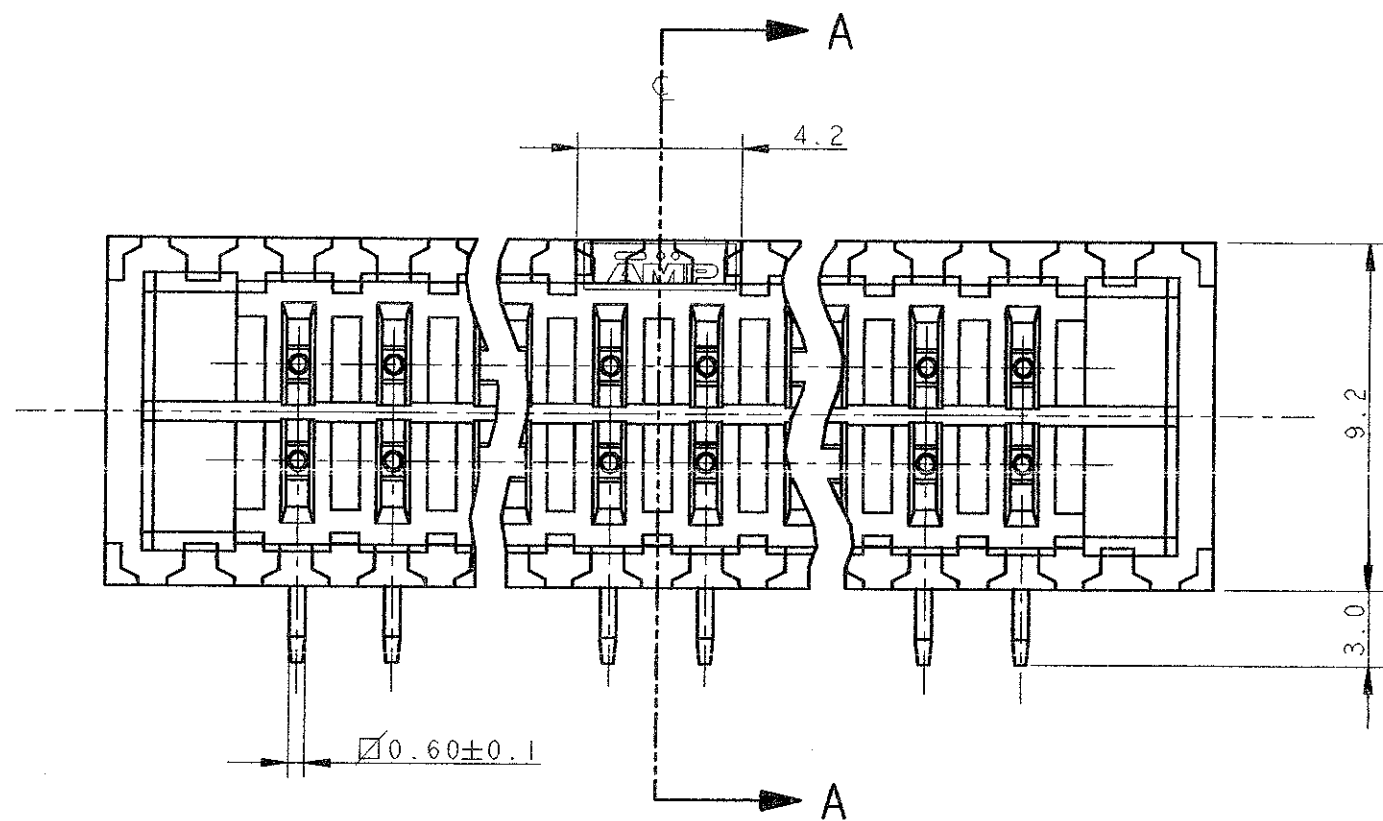


SECTION A-A



DIMENSIONS: mm		TOLERANCES UNLESS OTHERWISE SPECIFIED: ±0.3		DWN R. FABRIS 22JUL99 CHK C. TARTARI			
		0 PLC ± 1 PLC ± 2 PLC ± 3 PLC ± 4 PLC ± ANGLES ±2°		APVD - PRODUCT SPEC 108-20038 APPLICATION SPEC -		NAME AMP-LATCH POST SUPPORT ASS'Y 90° LOW PROFILE	
MATERIAL		FINISH		WEIGHT -		SIZE A3 CAGE CODE 00779 DRAWING NO C-281279 RESTRICTED TO -	
CUSTOMER DRAWING				SCALE 5:1		SHEET 1 OF 2 REV P2	

POS.	N° VIE	PART NUMBER	REV.	DIM. 'A'	DIM. 'B'	DIM. 'C'
10	5x2	281279-5	N	10.16	17.78	20.32
14	7x2	281280-5	N	15.24	22.86	25.40
16	8x2	281281-5	N	17.78	25.40	27.94
20	10x2	281282-5	N	22.86	30.48	33.02
26	13x2	281283-5	N	30.48	38.10	40.64
34	17x2	281284-5	N	40.64	48.26	50.80
40	20x2	281285-5	N	48.26	55.88	58.42
50	25x2	281286-5	N	60.96	68.58	71.12
60	30x2	284361-5	N	73.66	81.28	83.82

POS.	N° VIE	PART NUMBER	REV.	DIM. 'A'	DIM. 'B'	DIM. 'C'
10	5x2	281279-2	N	10.16	17.78	20.32
14	7x2	281280-2	N	15.24	22.86	25.40
16	8x2	281281-2	N	17.78	25.40	27.94
20	10x2	281282-2	N	22.86	30.48	33.02
26	13x2	281283-2	N	30.48	38.10	40.64
34	17x2	281284-2	N	40.64	48.26	50.80
40	20x2	281285-2	N	48.26	55.88	58.42
50	25x2	281286-2	N	60.96	68.58	71.12
-	-	-	-	-	-	-

POS.	N° VIE	PART NUMBER	REV.	DIM. 'A'	DIM. 'B'	DIM. 'C'
10	5x2	281279-1	N	10.16	17.78	20.32
14	7x2	281280-1	N	15.24	22.86	25.40
16	8x2	281281-1	N	17.78	25.40	27.94
20	10x2	281282-1	N	22.86	30.48	33.02
26	13x2	281283-1	N	30.48	38.10	40.64
34	17x2	281284-1	N	40.64	48.26	50.80
40	20x2	281285-1	N	48.26	55.88	58.42
50	25x2	281286-1	N	60.96	68.58	71.12
-	-	-	-	-	-	-

POS.	N° VIE	PART NUMBER	REV.	DIM. 'A'	DIM. 'B'	DIM. 'C'
10	5x2	281279-3	P	10.16	17.78	20.32
14	7x2	281280-3	P	15.24	22.86	25.40
16	8x2	281281-3	P	17.78	25.40	27.94
20	10x2	281282-3	P	22.86	30.48	33.02
26	13x2	281283-3	P	30.48	38.10	40.64
34	17x2	281284-3	P	40.64	48.26	50.80
40	20x2	281285-3	P	48.26	55.88	58.42
50	25x2	281286-3	P	60.96	68.58	71.12
60	30x2	284361-3	P	73.66	81.28	83.82

P	LTR	DESCRIPTION	DATE	DWN	APVD
-	-	SEE SHEET 1 OF 2	-	-	-

1 MATERIALE BLOCCHETTO: P.B.T. CARICATO VETRO, COLORE NERO
(HOUSING MATERIAL: P.B.T. G.F. FILLED, BLACK COLOUR)

2 MATERIALE BLOCCHETTO: P.B.T. CARICATO VETRO, COLORE GRIGIO
(HOUSING MATERIAL: P.B.T. G.F. FILLED, GRAY COLOUR)

3 MATERIALE CONTATTO: OTTONE
(CONTACT MATERIAL: BRASS)

4 FINITURA CONTATTO: 0.76µm DI ORO SU NICKEL NELLA ZONA DI CONTATTO
STAGNO SU NICKEL NELLA ZONA A SALDARE
(CONTACT FINISH: 0.76µm OF GOLD OVER NICKEL ON CONTACT ZONE
TIN OVER NICKEL ON SOLDER TAIL)


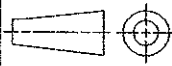
5 FINITURA CONTATTO: 0.38µm DI ORO SU NICKEL NELLA ZONA DI CONTATTO
STAGNO SU NICKEL NELLA ZONA A SALDARE
(CONTACT FINISH: 0.38µm OF GOLD OVER NICKEL ON CONTACT ZONE
TIN OVER NICKEL ON SOLDER TAIL)

6 FINITURA CONTATTO: 0.20µm DI ORO SU NICKEL NELLA ZONA DI CONTATTO
STAGNO SU NICKEL NELLA ZONA A SALDARE
(CONTACT FINISH: 0.20µm OF GOLD OVER NICKEL ON CONTACT ZONE
TIN OVER NICKEL ON SOLDER TAIL)

7 NON IN PRODUZIONE
(NOT YET RELEASED IN PRODUCTION)

8 TOLLERANZA NON CUMULATIVA
(NOT CUMULATIVE TOLERANCE)

9 QUESTO CONNETTORE E' APPROVATO E CERTIFICATO
(THIS CONNECTOR IS APPROVED AND CERTIFIED)

DIMENSIONS: mm		TOLERANCES UNLESS OTHERWISE SPECIFIED:		DWN R. FABRIS 22 JUL 99		 TE Connectivity	
		0 PLC ± 1 PLC ± 2 PLC ± 3 PLC ± 4 PLO ± ANGLES ±2°		CHK C. TARTAR APVD			
MATERIAL		FINISH		PRODUCT SPEC		AMP-LATCH POST SUPPORT ASS'Y 90° LOW PROFILE	
				APPLICATION SPEC		RESTRICTED TO	
				WEIGHT		SIZE CAGE CODE DRAWING NO	
				CUSTOMER DRAWING		A3 00779 C=281279	
				SCALE 5:1		SHEET 2 OF 2	
						REV P2	

SEE SHEET 1



Компания «ЭлектроПласт» предлагает заключение долгосрочных отношений при поставках импортных электронных компонентов на взаимовыгодных условиях!

Наши преимущества:

- Оперативные поставки широкого спектра электронных компонентов отечественного и импортного производства напрямую от производителей и с крупнейших мировых складов;
- Поставка более 17-ти миллионов наименований электронных компонентов;
- Поставка сложных, дефицитных, либо снятых с производства позиций;
- Оперативные сроки поставки под заказ (от 5 рабочих дней);
- Экспресс доставка в любую точку России;
- Техническая поддержка проекта, помощь в подборе аналогов, поставка прототипов;
- Система менеджмента качества сертифицирована по Международному стандарту ISO 9001;
- Лицензия ФСБ на осуществление работ с использованием сведений, составляющих государственную тайну;
- Поставка специализированных компонентов (Xilinx, Altera, Analog Devices, Intersil, Interpoint, Microsemi, Aeroflex, Peregrine, Syfer, Eurofarad, Texas Instrument, Miteq, Cobham, E2V, MA-COM, Hittite, Mini-Circuits, General Dynamics и др.);

Помимо этого, одним из направлений компании «ЭлектроПласт» является направление «Источники питания». Мы предлагаем Вам помощь Конструкторского отдела:

- Подбор оптимального решения, техническое обоснование при выборе компонента;
- Подбор аналогов;
- Консультации по применению компонента;
- Поставка образцов и прототипов;
- Техническая поддержка проекта;
- Защита от снятия компонента с производства.



Как с нами связаться

Телефон: 8 (812) 309 58 32 (многоканальный)

Факс: 8 (812) 320-02-42

Электронная почта: org@eplast1.ru

Адрес: 198099, г. Санкт-Петербург, ул. Калинина, дом 2, корпус 4, литера А.