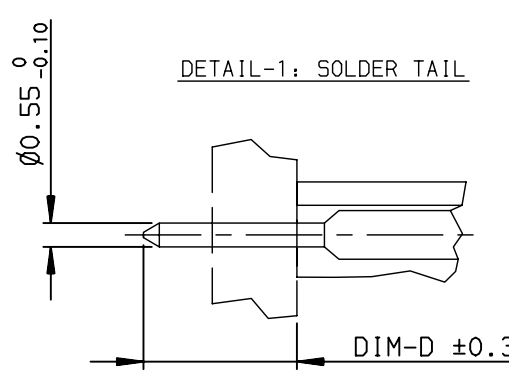
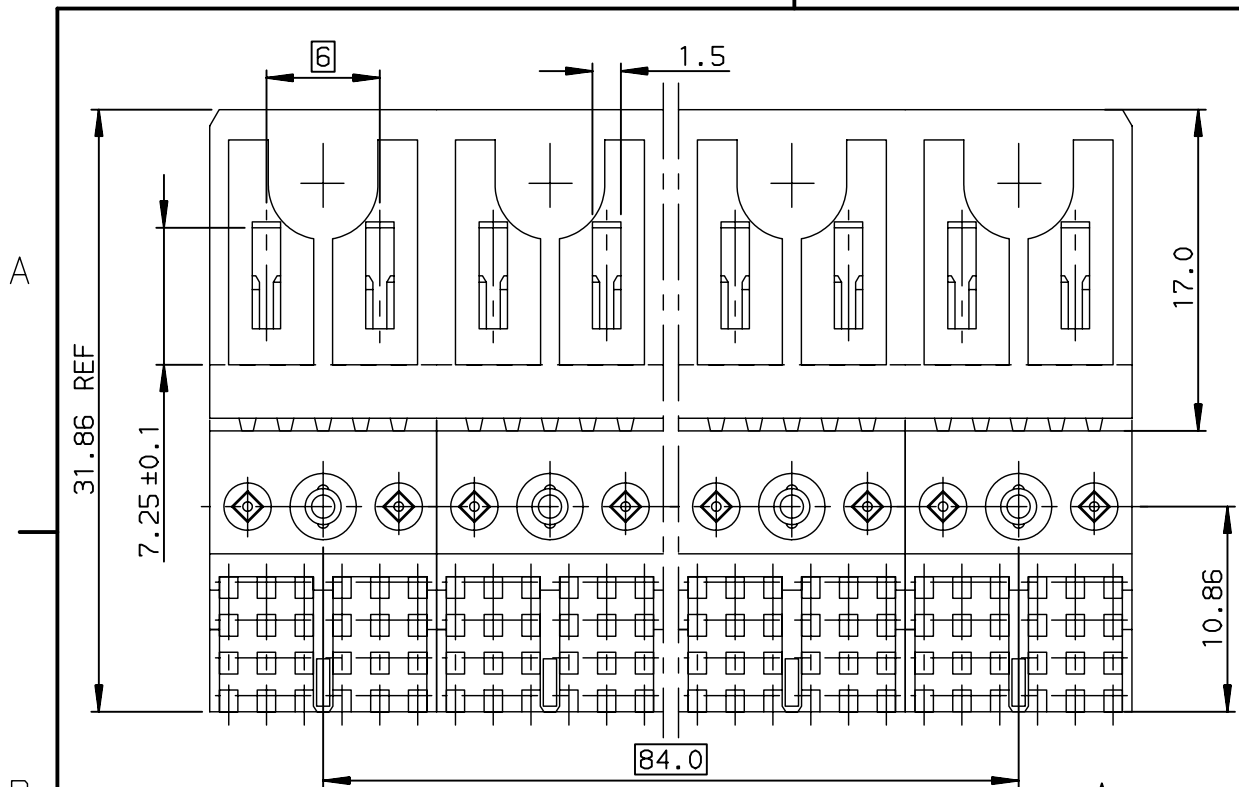


1

2

3

4



GENERAL CHARACTERISTICS AND ROHS INFORMATIONS:
 SEE PRODUCT SPECIFICATION GS-12-446

NORMINATIVE REF = IEC-61076-4-104

NOTE-2: ONE CENTER PEG FOR HOLD DOWN FORCE

NOTE-3: CODING RECESS FOR 8MM EXTENDED KEYS

NOTE-4: PRODUCT MARKING = FCI + BATCH CODE + PRODUCT NUMBER

FOR 8 MODULE SIZE, ADD CSA LOGO MARKING

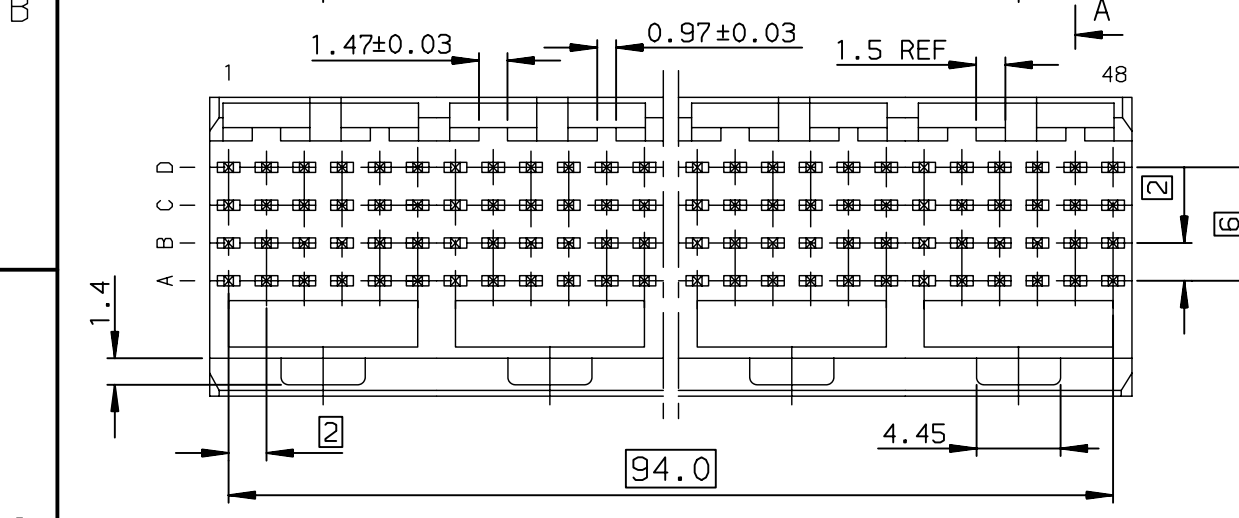
NOTE-6: CENTRAL WALL WITH END REAR SUPPORT

NOTE-7: PACKAGING IN TRAY + COVER

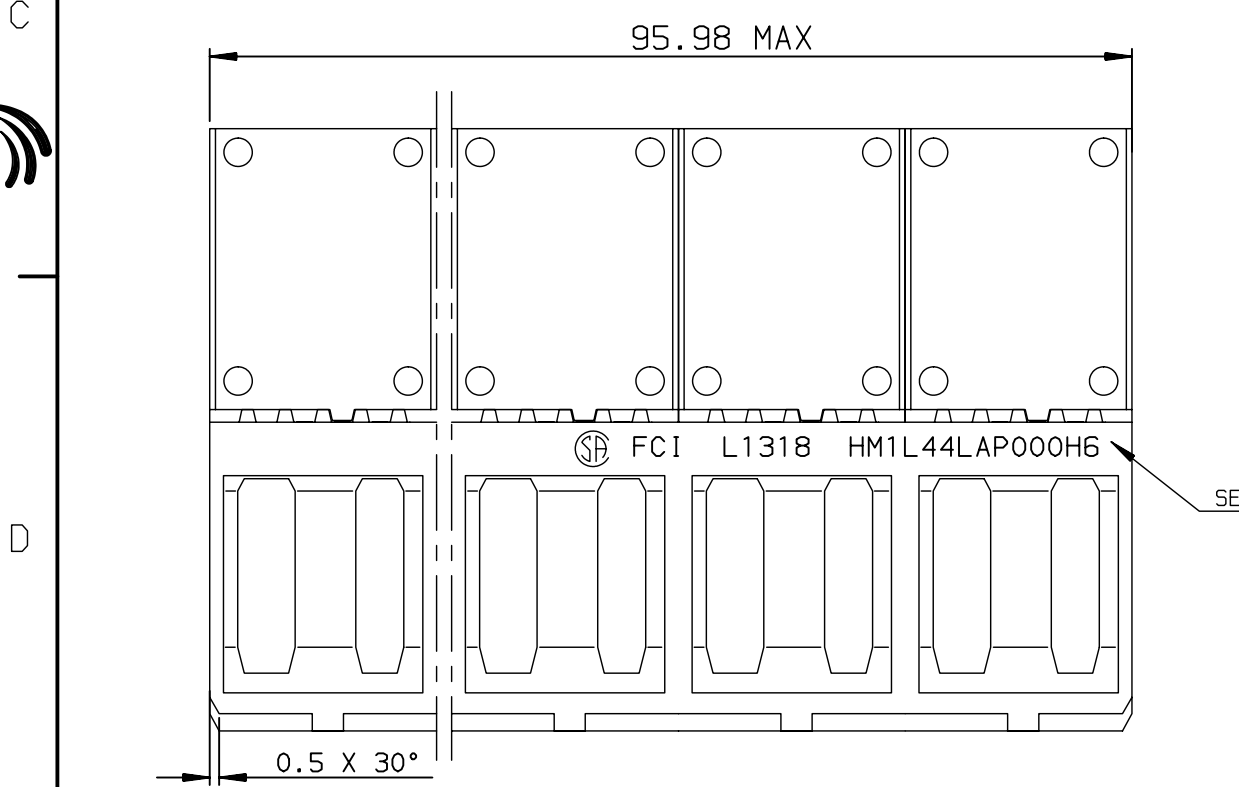
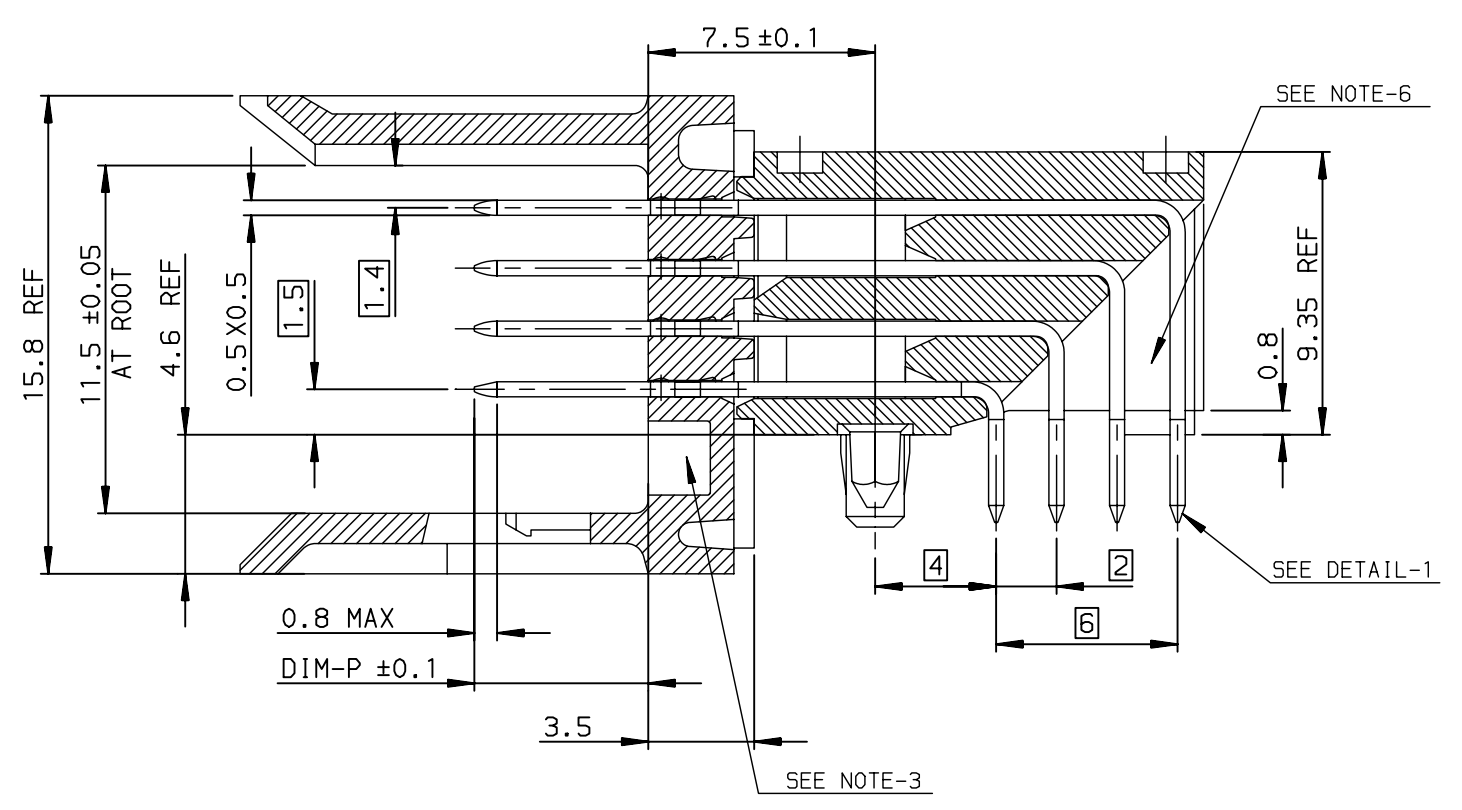
IF SUFFIX "P" IS ADDED IN P/N PACKAGING IS IN TRAYS BUT CONNECTOR MARKING IS WITHOUT "P"

EXAMPLE: HM1XXXXXXXXX6P, MARKED HM1XXXXXXXXX6

8 MODULE SIZE



SECTION-A SCALE: 4/1



OTHERS INFORMATIONS, SEE DRW C-8626-0157-2

European Views

| | | | | |
|---------------------------------------|----------|------------------------------------|-----------------------------------|--------------------------|
| www.fciconnect.com | | surface ISO 1302 ✓ | tolerance std ISO 406 ISO 1101 | projection mm |
| TOLERANCES UNLESS OTHERWISE SPECIFIED | | | | size A3 |
| Dr | CHAMPION | 1995/01/25 | ANGULAR | Scale 2.5:1 |
| Eng | LENOIR | 1995/01/25 | LINEAR | ECN LS07-0184 |
| Chr | LEGARE | 1995/01/25 | 0.XX' ± 2' | Product family METRAL |
| Appr | LEGARE | 1995/01/25 | 0.XXX ± 0.1 | Spec ref - |
| FCI L1318 HM1L44LAP000H6 | | title METRAL RA HDR WB CONVERGE | | Rev. J |
| SEE NOTE-4 | | 4x48 CTS - STB PUSH PEG | | dwg no C-8626-0157-1 |
| - | | - | | CUSTOMER sheet 1 of 2 |
| - | | - | | |
| - | | - | | |
| - | | - | | |

| rev | ecn no | dr | date |
|-----|-----------|-----|------------|
| F | - | CHA | 2003/07/03 |
| G | LS05-0056 | LGO | 2005/05/02 |
| H | LS06-0097 | LGO | 2006/07/21 |
| J | LS07-0184 | MLE | 2007/07/24 |
| - | - | - | - |
| - | - | - | - |
| - | - | - | - |



Copyright FCI.



Компания «ЭлектроПласт» предлагает заключение долгосрочных отношений при поставках импортных электронных компонентов на взаимовыгодных условиях!

Наши преимущества:

- Оперативные поставки широкого спектра электронных компонентов отечественного и импортного производства напрямую от производителей и с крупнейших мировых складов;
- Поставка более 17-ти миллионов наименований электронных компонентов;
- Поставка сложных, дефицитных, либо снятых с производства позиций;
- Оперативные сроки поставки под заказ (от 5 рабочих дней);
- Экспресс доставка в любую точку России;
- Техническая поддержка проекта, помощь в подборе аналогов, поставка прототипов;
- Система менеджмента качества сертифицирована по Международному стандарту ISO 9001;
- Лицензия ФСБ на осуществление работ с использованием сведений, составляющих государственную тайну;
- Поставка специализированных компонентов (Xilinx, Altera, Analog Devices, Intersil, Interpoint, Microsemi, Aeroflex, Peregrine, Syfer, Eurofarad, Texas Instrument, Miteq, Cobham, E2V, MA-COM, Hittite, Mini-Circuits, General Dynamics и др.);

Помимо этого, одним из направлений компании «ЭлектроПласт» является направление «Источники питания». Мы предлагаем Вам помощь Конструкторского отдела:

- Подбор оптимального решения, техническое обоснование при выборе компонента;
- Подбор аналогов;
- Консультации по применению компонента;
- Поставка образцов и прототипов;
- Техническая поддержка проекта;
- Защита от снятия компонента с производства.



Как с нами связаться

Телефон: 8 (812) 309 58 32 (многоканальный)

Факс: 8 (812) 320-02-42

Электронная почта: org@eplast1.ru

Адрес: 198099, г. Санкт-Петербург, ул. Калинина, дом 2, корпус 4, литера А.