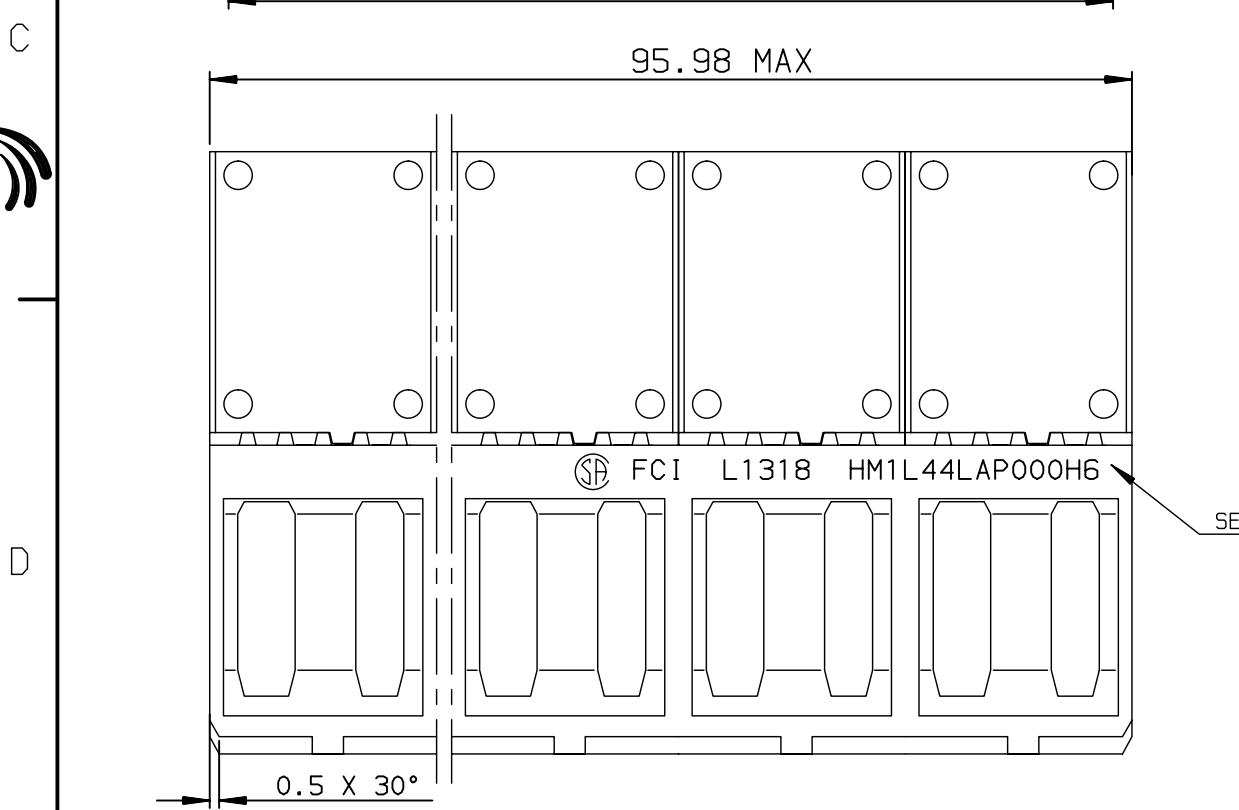
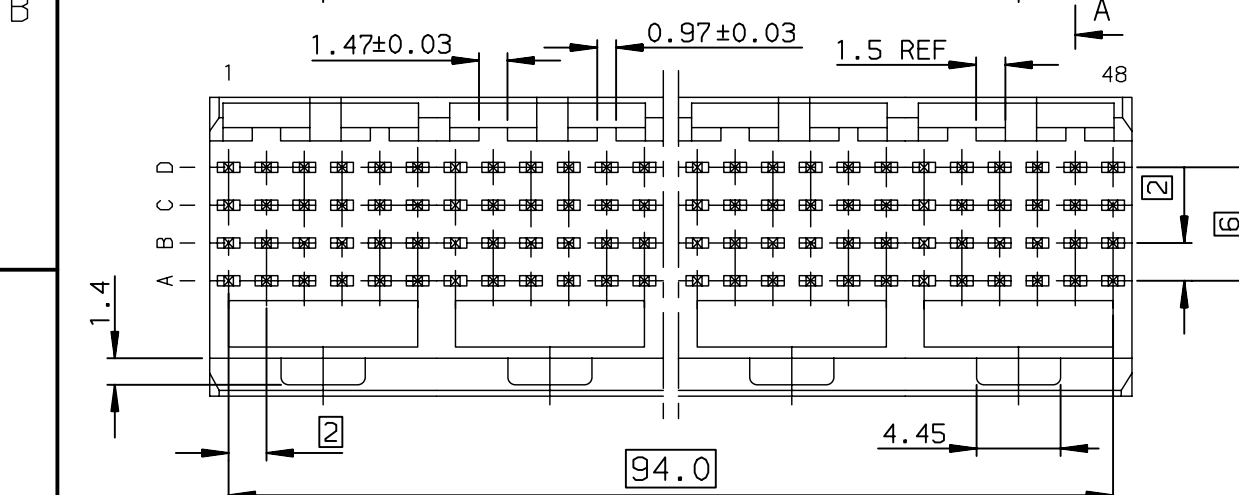
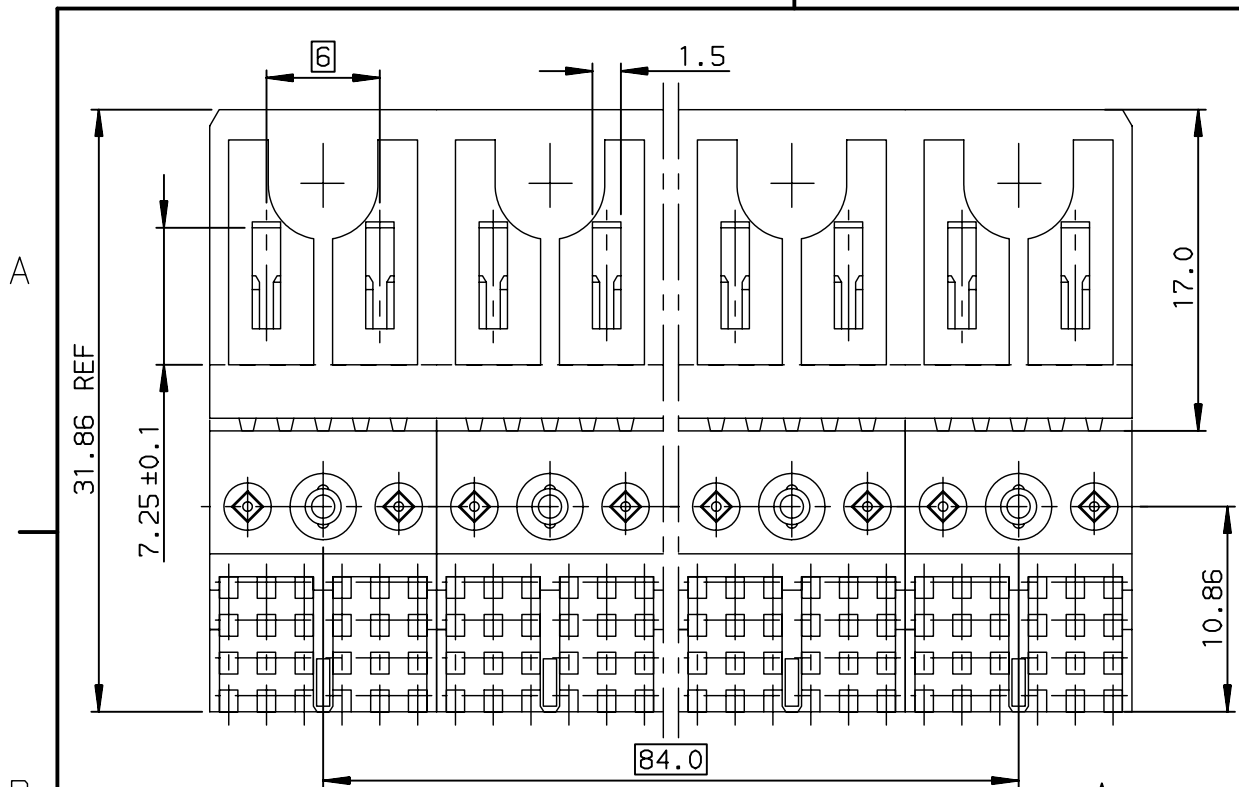


1

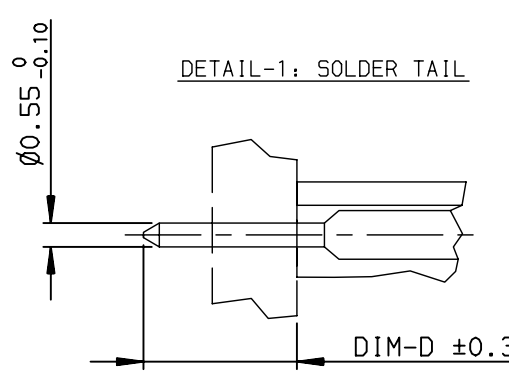
2

3

4



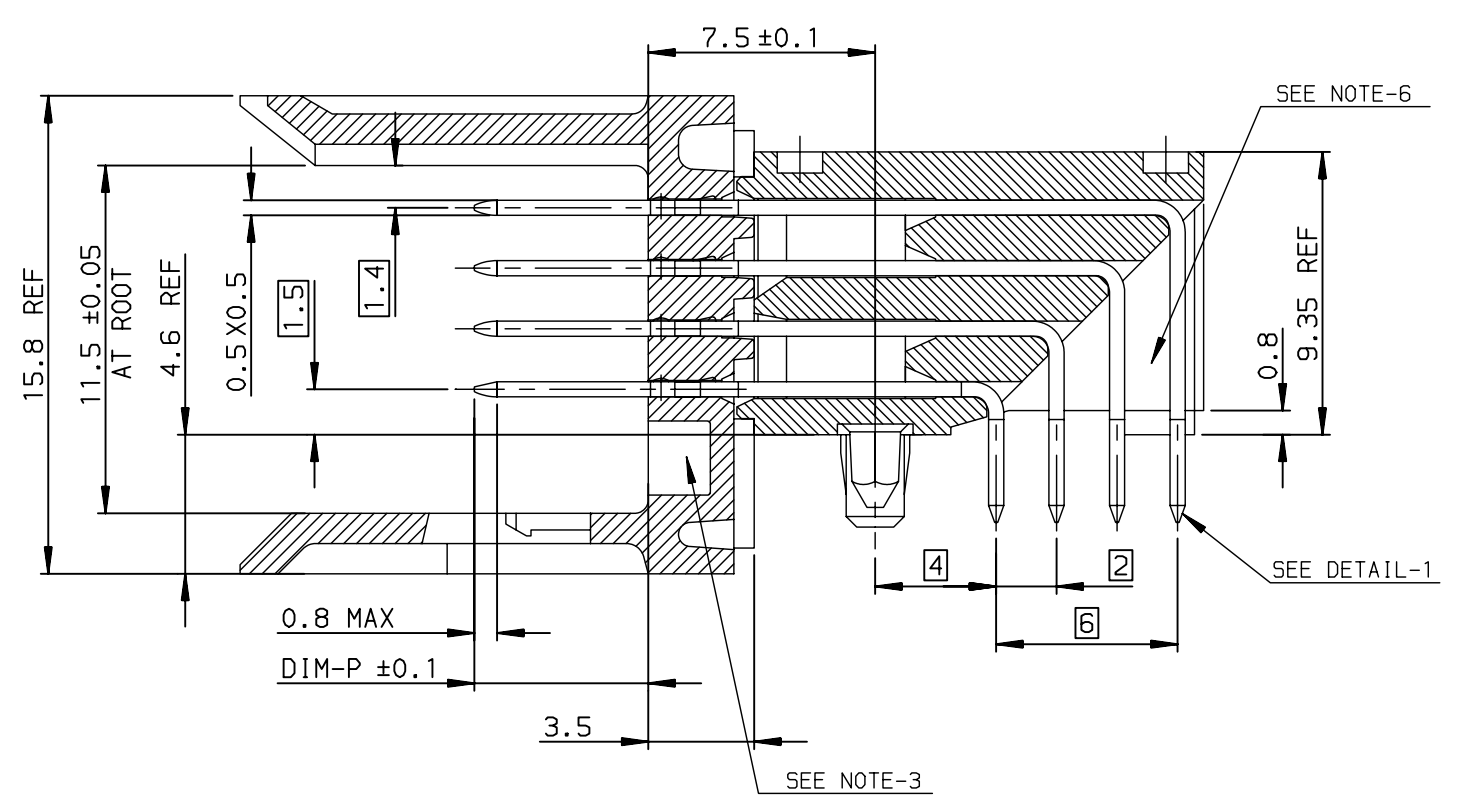
8 MODULE SIZE



GENERAL CHARACTERISTICS AND ROHS INFORMATIONS:  
 SEE PRODUCT SPECIFICATION GS-12-446

- NORMINATIVE REF = IEC-61076-4-104
- NOTE-2: ONE CENTER PEG FOR HOLD DOWN FORCE
- NOTE-3: CODING RECESS FOR 8MM EXTENDED KEYS
- NOTE-4: PRODUCT MARKING = FCI + BATCH CODE + PRODUCT NUMBER
- FOR 8 MODULE SIZE, ADD CSA LOGO MARKING
- NOTE-6: CENTRAL WALL WITH END REAR SUPPORT
- NOTE-7: PACKAGING IN TRAY + COVER
- IF SUFFIX "P" IS ADDED IN P/N PACKAGING IS IN TRAYS BUT CONNECTOR MARKING IS WITHOUT "P"
- EXAMPLE: HM1XXXXXXXXH6P, MARKED HM1XXXXXXXXH6

SECTION-A SCALE: 4/1



OTHERS INFORMATIONS, SEE DRW C-8626-0157-2

European Views

www.fciconnect.com		surface ISO 1302 ✓	tolerance std ISO 406 ISO 1101	projection mm
TOLERANCES UNLESS OTHERWISE SPECIFIED				size A3
Dr	CHAMPION	1995/01/25	ANGULAR	Scale 2.5:1
Eng	LENOIR	1995/01/25	LINEAR	ECN LS07-0184
Chr	LEGARE	1995/01/25	0.XX' ± 2°	Product family METRAL
Appr	LEGARE	1995/01/25	0.XXX ± 0.1	Spec ref -
rev	ecn no	dr	date	title METRAL RA HDR WB CONVERGE
F	-	CHA	2003/07/03	4x48 CTS - STB PUSH PEG
G	LS05-0056	LGO	2005/05/02	catalog no -
H	LS06-0097	LGO	2006/07/21	dwg no C-8626-0157-1
J	LS07-0184	MLE	2007/07/24	Rev. J
-	-	-	-	CUSTOMER sheet 1 of 2

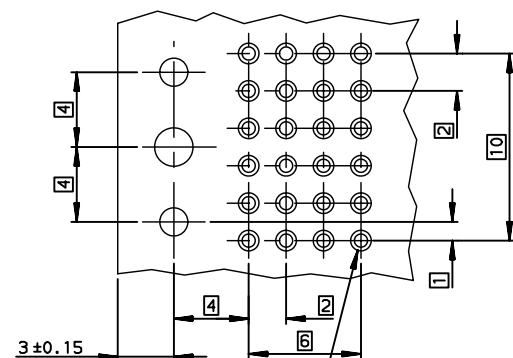
SEE NOTE-4

Copyright FCI. FCI

PART NUMBER / CONTACT LOADING

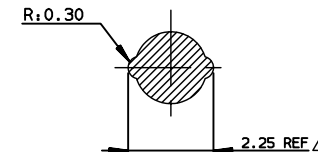
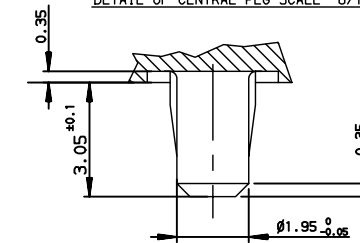
DIM-P ±0.10				DIM-D ±0.3	TIN LEAD PART NUMBER AND PERFORMANCE LEVEL	LEAD FREE PART NUMBER AND PERFORMANCE LEVEL	SP N°
ROW-A	ROW-B	ROW-C	ROW-D				
5.00	5.00	5.00	5.00	TABLE-2	HM1L44AxP000H6P	HM1L44AxP000H6PLF	
5.75	5.75	5.75	5.75	TABLE-2	HM1L44LxP000H6P	HM1L44LxP000H6PLF	
6.50	6.50	6.50	6.50	TABLE-2	HM1L44DxP000H6P	HM1L44DxP000H6PLF	
6.50	5.00	5.00	5.00	TABLE-2	HM1L44BxP000H6P	HM1L44BxP000H6PLF	
6.50	5.75	5.75	6.50	TABLE-2	HM1L44CxP000H6P	HM1L44CxP000H6PLF	
5.00	5.00	6.50	5.00	TABLE-2	HM1L44ZxP110H6P	HM1L44ZxP110H6PLF	110
5.00	5.75	6.50	5.00	TABLE-2	HM1L44ZxP430H6P	HM1L44ZxP430H6PLF	430
5.00	5.75	5.00	5.00	TABLE-2	HM1L44ZxP448H6P	HM1L44ZxP448H6PLF	448
5.75	5.00	5.00	5.00	TABLE-2	HM1L44ZxP009H6P	HM1L44ZxP009H6PLF	009
5.75	6.50	5.75	5.00	TABLE-2	HM1L44ZxP424H6P	HM1L44ZxP424H6PLF	424
6.50	5.75	6.50	5.75	TABLE-2	HM1L44ZxP037H6P	HM1L44ZxP037H6PLF	037
6.50	5.75	5.00	5.75	TABLE-2	HM1L44ZxP102H6P	HM1L44ZxP102H6PLF	102
6.50	6.50	6.50	5.75	TABLE-2	HM1L44ZxP135H6P	HM1L44ZxP135H6PLF	135
6.50	5.75	5.75	5.75	TABLE-2	HM1L44ZxP369H6P	HM1L44ZxP369H6PLF	369

RECOMMENDED PCB LAYOUT  
PER 12MM LENGTH



Hole according to product spec  
65-12-445 (For press-fit) ,  
65-12-446 (For STB)

DETAIL OF CENTRAL PEG SCALE 8/1



DIM-D=2.9 / replace 'x' by 'A' in the P/N

DIM-D=3.7 / replace 'x' by 'B' in the P/N

DETAIL OF LOCATING PEGS (2x) SCALE 8/1

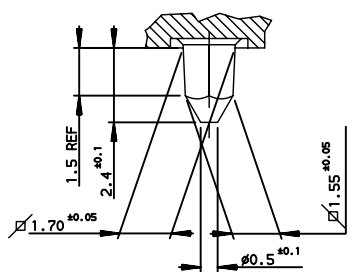


TABLE-2

OTHERS INFORMATIONS, SEE DRW C-8626-0157-1

STANDARD MATING LENGTHS = 5.75 (AND 5.00-6.50)

STANDARD TERMINATION LENGTH = 2.90

rev	ecn no	dr	date
E	-	CHA	2003/03/17
G	LS05-0056	LGO	2005/05/02
H	LS06-0097	LGO	2006/07/21
J	LS07-0184	MLE	2007/07/24
-	-	-	-
-	-	-	-
-	-	-	-

European Views

www.fciconnect.com		surface ISO 1302 ✓	tolerance std ISO 406 ISO 1101	projection mm
		TOLERANCES UNLESS OTHERWISE SPECIFIED		
Dr	CHAMPION	1994/06/30	0.X ±0.1	size A3
Eng	LENOIR	1995/01/25	0.XX ±0.1	Scale 4:1
Chr	LEGARE	1995/01/25	0.XX' ±2'	ECN LS07-0184
Appr	LEGARE	1995/01/25	0.XXX ±0.1	Spec ref -
Product family		METRAL		
METRAL RA HDR WB CONVERGE		title		Rev.
4x48 CTS- STB - PUSH PEG		C-8626-0157-2		J
catalog no	-	CUSTOMER		sheet 2 of 2



Copyright FCI.



Компания «ЭлектроПласт» предлагает заключение долгосрочных отношений при поставках импортных электронных компонентов на взаимовыгодных условиях!

Наши преимущества:

- Оперативные поставки широкого спектра электронных компонентов отечественного и импортного производства напрямую от производителей и с крупнейших мировых складов;
- Поставка более 17-ти миллионов наименований электронных компонентов;
- Поставка сложных, дефицитных, либо снятых с производства позиций;
- Оперативные сроки поставки под заказ (от 5 рабочих дней);
- Экспресс доставка в любую точку России;
- Техническая поддержка проекта, помощь в подборе аналогов, поставка прототипов;
- Система менеджмента качества сертифицирована по Международному стандарту ISO 9001;
- Лицензия ФСБ на осуществление работ с использованием сведений, составляющих государственную тайну;
- Поставка специализированных компонентов (Xilinx, Altera, Analog Devices, Intersil, Interpoint, Microsemi, Aeroflex, Peregrine, Syfer, Eurofarad, Texas Instrument, Miteq, Cobham, E2V, MA-COM, Hittite, Mini-Circuits, General Dynamics и др.);

Помимо этого, одним из направлений компании «ЭлектроПласт» является направление «Источники питания». Мы предлагаем Вам помощь Конструкторского отдела:

- Подбор оптимального решения, техническое обоснование при выборе компонента;
- Подбор аналогов;
- Консультации по применению компонента;
- Поставка образцов и прототипов;
- Техническая поддержка проекта;
- Защита от снятия компонента с производства.



#### Как с нами связаться

**Телефон:** 8 (812) 309 58 32 (многоканальный)

**Факс:** 8 (812) 320-02-42

**Электронная почта:** [org@eplast1.ru](mailto:org@eplast1.ru)

**Адрес:** 198099, г. Санкт-Петербург, ул. Калинина, дом 2, корпус 4, литера А.