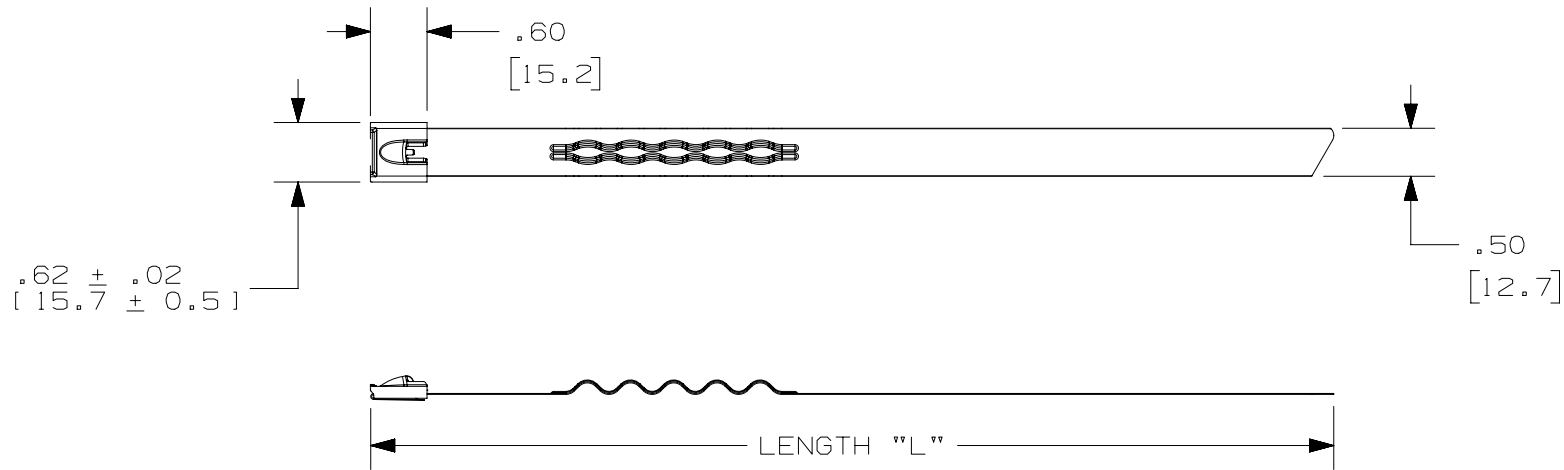


THIS COPY IS PROVIDED ON A RESTRICTED BASIS AND IS NOT TO BE USED IN ANY WAY DETRIMENTAL TO THE INTERESTS OF PANDUIT CORP.

PANDUIT PART NUMBER	PACKAGE QTY.	LENGTH "L" ±1.00" [25.4mm]
HTMLT2.7WEH-LP	50	13.0 [330]
HTMLT4WEH-LP	50	17.1 [434]
HTMLT6WEH-LP	50	23.4 [594]
HTMLT8WEH-LP	50	29.7 [754]
HTMLT10WEH-LP	50	35.9 [912]
HTMLT12WEH-Q	25	43.0 [1092]
HTMLT16WEH-Q	25	55.8 [1417]
HTMLT26WEH-Q	25	87.0 [2210]

NOTES:

1. MATERIAL: 304 STAINLESS STEEL
2. BRACKETS [] DENOTES DIMENSIONS IN MILLIMETERS
3. INSTALLATION TOOLS: RT2HT, ST2MT & ST4MT



REV	DATE	BY	CHK	APR	DESCRIPTION	ECN
02	09-01-16	JBN	SKB	RGRO	ADDED TOLERANCES TO TITLE BLOCK ADDED INSTALLATION TOOLS: RT2HT & ST4MT REMOVED INSTALLATION TOOLS: RT2HT, PBTMT REMOVED BUNDLE DIAMETER FROM CHART	13L040BF-DC
--	-----	---	---	----		-----
01	10-08-15	JBN	SKB	RGRO	ADDED PART NUMBERS: HTMLT2.7WEH-LP; HTMLT4WEH-LP; HTMLT6WEH-LP; HTMLT8WEH-LP; HTMLT10WEH-LP; HTMLT26WEH-Q	13L040BF-DC
00	06-05-15	SKB	SKB	RGRO	DRAWING RELEASED	13L040BF-DC

TITLE				HEAT TRACE WAVE TY (HTMLT**WEH) CUSTOMER DRAWING		
ITEM REVISION NAME				13L040BF/02		
DATASET FILE NAME				13L040BF_DC/02A		
UNLESS OTHERWISE SPECIFIED, DIMENSIONAL TOLERANCES ARE: IN [mm]				PANDUIT MATERIAL: SEE NOTES DRAWING NUMBER: 13L040BF-DC		
.x ± ±.03 [.8]		.xxx ± ±.010 [.25]				
.xx ± ±.02 [.5]		THIRD ANGLE PROJECTION		DRAWN BY SKB		
DATE 06-05-15		CHK SKB		SCALE 1:2		
SHT 1 OF 1				SIZE A		



Компания «ЭлектроПласт» предлагает заключение долгосрочных отношений при поставках импортных электронных компонентов на взаимовыгодных условиях!

Наши преимущества:

- Оперативные поставки широкого спектра электронных компонентов отечественного и импортного производства напрямую от производителей и с крупнейших мировых складов;
- Поставка более 17-ти миллионов наименований электронных компонентов;
- Поставка сложных, дефицитных, либо снятых с производства позиций;
- Оперативные сроки поставки под заказ (от 5 рабочих дней);
- Экспресс доставка в любую точку России;
- Техническая поддержка проекта, помощь в подборе аналогов, поставка прототипов;
- Система менеджмента качества сертифицирована по Международному стандарту ISO 9001;
- Лицензия ФСБ на осуществление работ с использованием сведений, составляющих государственную тайну;
- Поставка специализированных компонентов (Xilinx, Altera, Analog Devices, Intersil, Interpoint, Microsemi, Aeroflex, Peregrine, Syfer, Eurofarad, Texas Instrument, Miteq, Cobham, E2V, MA-COM, Hittite, Mini-Circuits, General Dynamics и др.);

Помимо этого, одним из направлений компании «ЭлектроПласт» является направление «Источники питания». Мы предлагаем Вам помощь Конструкторского отдела:

- Подбор оптимального решения, техническое обоснование при выборе компонента;
- Подбор аналогов;
- Консультации по применению компонента;
- Поставка образцов и прототипов;
- Техническая поддержка проекта;
- Защита от снятия компонента с производства.



Как с нами связаться

Телефон: 8 (812) 309 58 32 (многоканальный)

Факс: 8 (812) 320-02-42

Электронная почта: org@eplast1.ru

Адрес: 198099, г. Санкт-Петербург, ул. Калинина, дом 2, корпус 4, литера А.