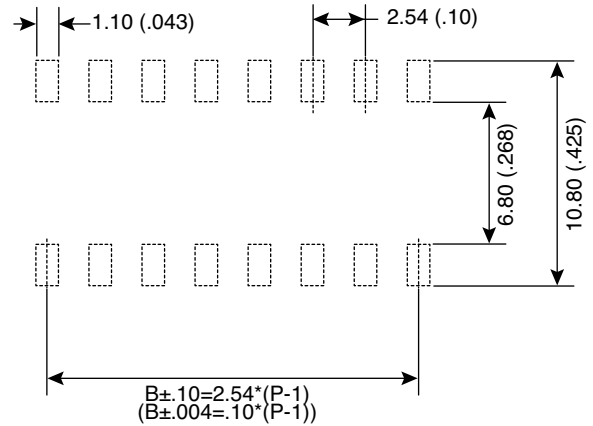
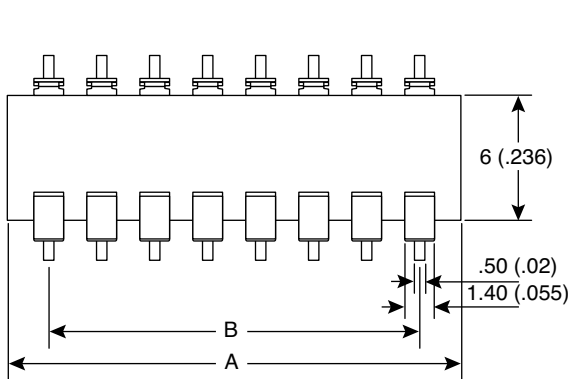
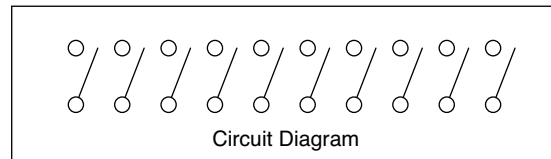
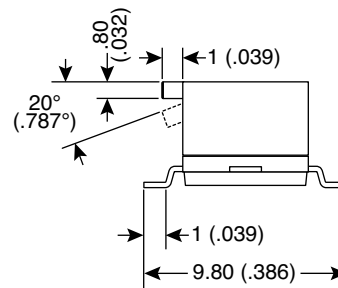
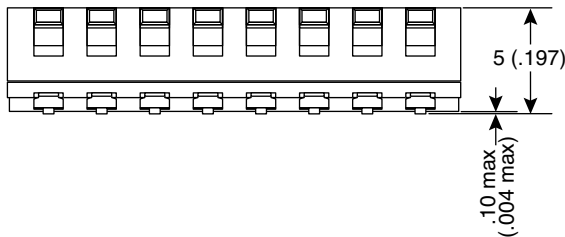


Dimensions: mm (in.)



PCB Layout



Electrical Specifications:

- Life: 2,000 cycles
- Rating: Switching 25mA/24VDC
- Contact Resistance: 100mΩ max. at initial
- Insulation Resistance: 100MΩ min. at 500VDC
- Dielectric Strength: 100VAC/1minute

Materials:

- Raised Actuator: High-Temp Thermoplastic LCP
- Terminal: Brass, gold plated

Mechanical Specifications:

- Life: 2,000 cycles
- Operation Force: 800gf max.
- Operating Temperature: -20°C to +85°C
- Storage Temperature: -40°C to +85°C

Note:

- RoHS Compliant

Mouser Stock No.	No. of Pos.	Dim. A mm (in.)	Dim. B mm (in.)
106-PM10-EV	10	26.80 (1.055)	22.86 (.900)
106-PM08-EV	8	21.72 (.855)	17.78 (.700)
106-PM06-EV	6	16.64 (.655)	12.70 (.500)
106-PM04-EV	4	11.56 (.455)	7.62 (.300)
106-PM02-EV	2	6.48 (.255)	2.54 (.100)

Dip Switches (SMD)

106-PM02-EV, 106-PM04-EV, 106-PM06-EV,
106-PM08-EV, 106-PM10-EV





Компания «ЭлектроПласт» предлагает заключение долгосрочных отношений при поставках импортных электронных компонентов на взаимовыгодных условиях!

Наши преимущества:

- Оперативные поставки широкого спектра электронных компонентов отечественного и импортного производства напрямую от производителей и с крупнейших мировых складов;
- Поставка более 17-ти миллионов наименований электронных компонентов;
- Поставка сложных, дефицитных, либо снятых с производства позиций;
- Оперативные сроки поставки под заказ (от 5 рабочих дней);
- Экспресс доставка в любую точку России;
- Техническая поддержка проекта, помощь в подборе аналогов, поставка прототипов;
- Система менеджмента качества сертифицирована по Международному стандарту ISO 9001;
- Лицензия ФСБ на осуществление работ с использованием сведений, составляющих государственную тайну;
- Поставка специализированных компонентов (Xilinx, Altera, Analog Devices, Intersil, Interpoint, Microsemi, Aeroflex, Peregrine, Syfer, Eurofarad, Texas Instrument, Miteq, Cobham, E2V, MA-COM, Hittite, Mini-Circuits, General Dynamics и др.);

Помимо этого, одним из направлений компании «ЭлектроПласт» является направление «Источники питания». Мы предлагаем Вам помощь Конструкторского отдела:

- Подбор оптимального решения, техническое обоснование при выборе компонента;
- Подбор аналогов;
- Консультации по применению компонента;
- Поставка образцов и прототипов;
- Техническая поддержка проекта;
- Защита от снятия компонента с производства.



Как с нами связаться

Телефон: 8 (812) 309 58 32 (многоканальный)

Факс: 8 (812) 320-02-42

Электронная почта: org@eplast1.ru

Адрес: 198099, г. Санкт-Петербург, ул. Калинина, дом 2, корпус 4, литера А.