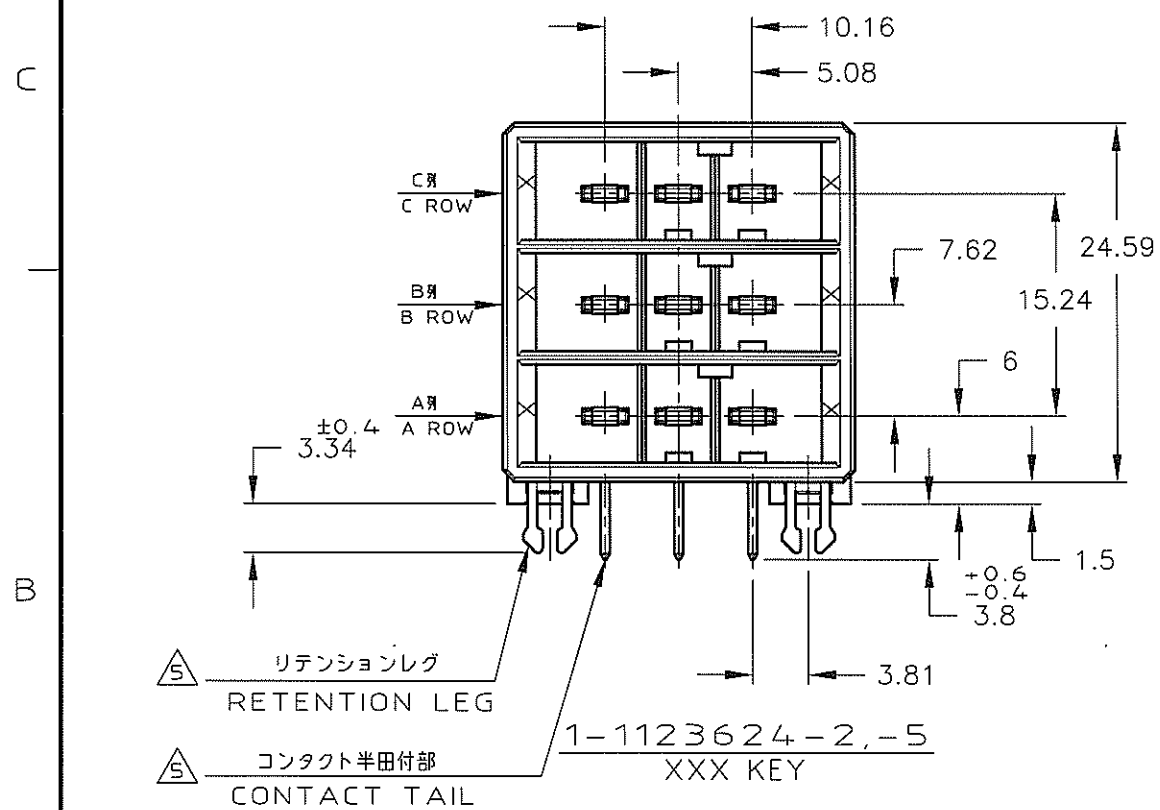
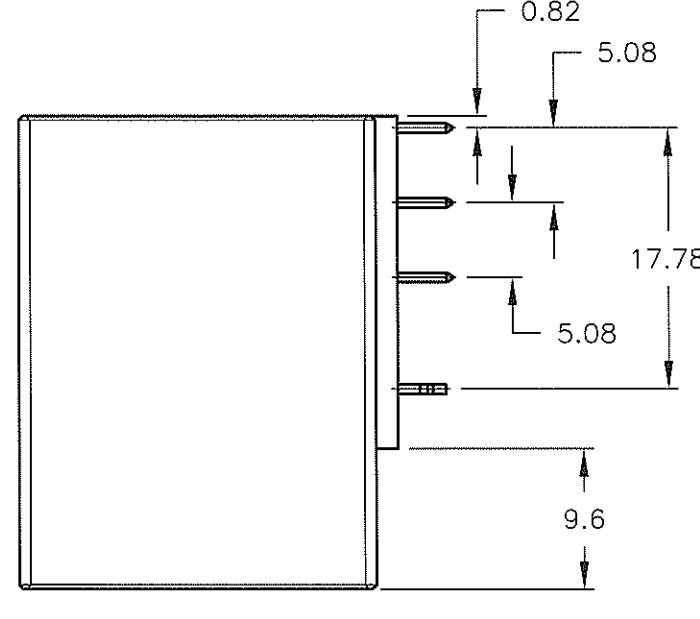
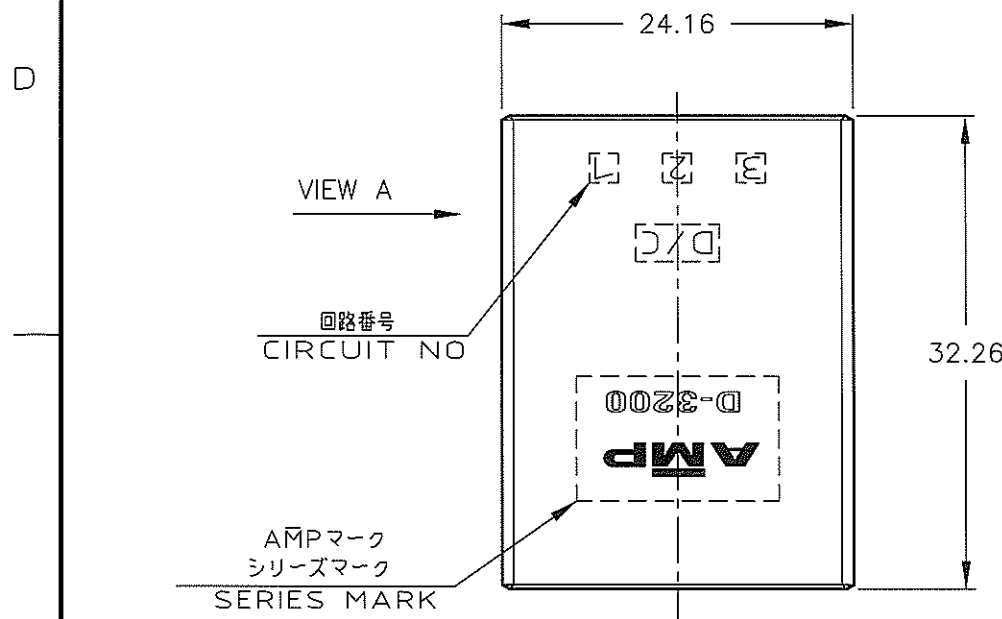
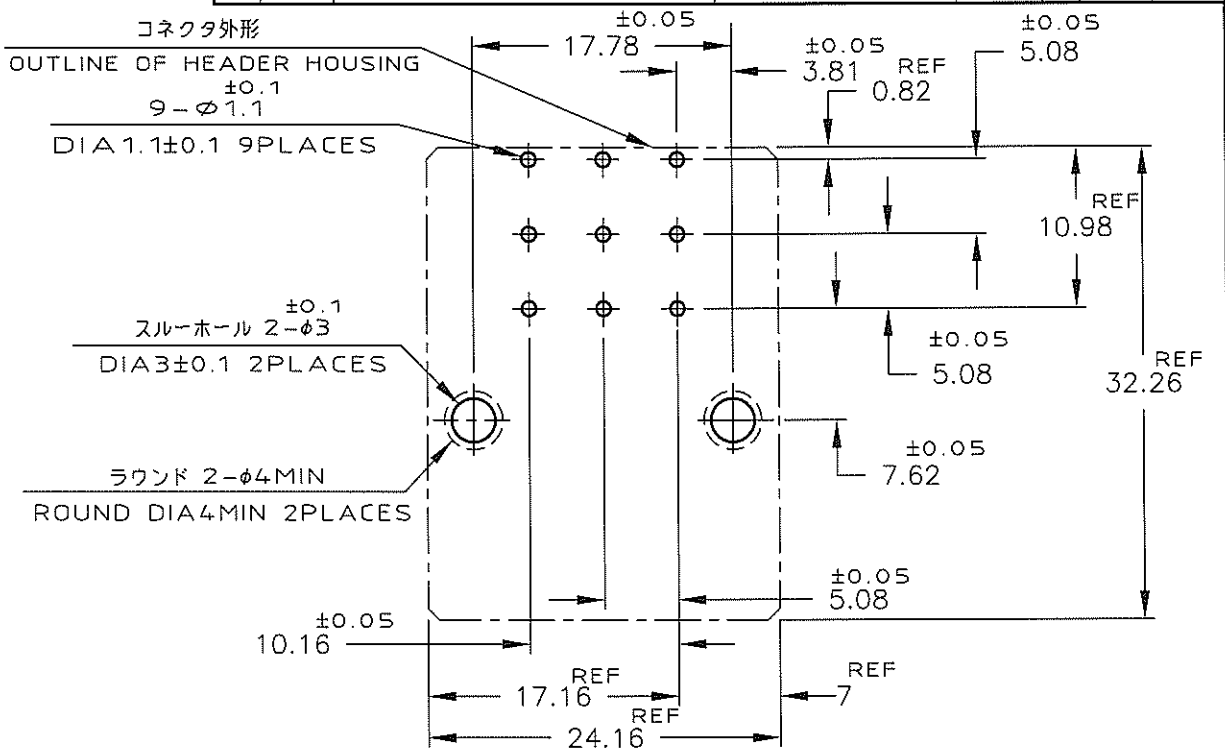
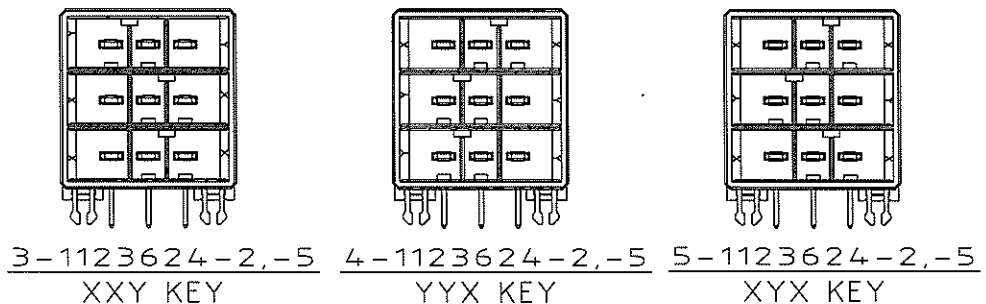


LOC	DIST	REVISIONS 変更				
P	LTR	DESCRIPTION	ECN	DATE	DWN	APVD
	A	REVISED	FJ00-0875-98	16/JUN/98	KI	NM
	B	REVISED	FJD0-0114-03	25.APR/03	TS	SM
	C	REVISED	FJD0-0039-03	2JUN/03	TS	SM
	C1	REVISED	ECR-07-013273	11JUN/2007	TS	D.M



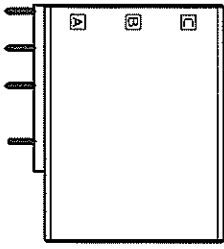
△5	△3	5-1123624-5	XYX
△5	△2	5-1123624-2	XYX
△5	△3	4-1123624-5	YYX
△5	△2	4-1123624-2	YYX
△5	△3	3-1123624-5	XXY
△5	△2	3-1123624-2	XXY
△5	△3	1-1123624-5	XXX
△5	△2	1-1123624-2	XXX
(FINISH)		製品番号 (PART NO.)	KEY



推奨基板取付け寸法  
 PC 基板厚: 1.6±0.1 (非累積公差) (コネクタ搭載面)  
 RECOMMEND PC BOARD HOLE PATTERN  
 PC BOARD THICKNESS: 1.6±0.1 (NOT ACCUMULATE TOLERANCE) (CONNECTOR MOUNT SIDE)

- 注記  
 1. 材料: ハウジング: ガラス入り熱可塑性ポリエステル樹脂  
 ポリエステル樹脂  
 コンタクト: 銅合金  
 リテンションレグ: 銅合金  
 △めっき: コンタクト: 全面Ni下地 接触部: 0.38μm MIN金めっき  
 △めっき: コンタクト: 全面Ni下地 接触部: 2.0 μm MINスズめっき  
 △めっき: リテンションレグとコンタクト半田付部  
 △めっき: リテンションレグとコンタクト半田付部  
 ニッケル下地の下に半田めっき  
 ニッケル下地の下にスズめっき

- NOTES  
 1. MATERIAL: HOUSING: GLASS FILLED THERMO PLASTIC, POLYESTER  
 CONTACT: COPPER ALLOY  
 RETENTION LEG: COPPER ALLOY  
 △めっき: FINISH (CONTACT AREA): 0.38μm MIN GOLD PLATING OVER Ni PLATING  
 △めっき: FINISH (CONTACT AREA): 2.0 μm MIN TIN PLATED OVER NICKEL  
 △めっき: FINISH (RETENTION LEG): TIN LEAD PLATED (CONTACT TAIL) OVER NICKEL  
 △めっき: FINISH (RETENTION LEG): TIN PLATED (CONTACT TAIL) OVER NICKEL



THIS DRAWING IS A CONTROLLED DOCUMENT FOR AMP INCORPORATED. IT IS SUBJECT TO CHANGE AND THE CONTROLLING ENGINEERING ORGANIZATION SHOULD BE CONTACTED FOR THE LATEST REVISION.		DWN K. IKEDA 16/MAR/'98	WIRE RANGE 結合電線断面		INSULATION DIA 被覆外径	
DIMENSIONS: 単位 寸 mm		CHK N. MATSUBARA 16/MAR/'98	Tyco Electronics Tyco Electronics AMP K.K. Kawasaki, Japan			
TOLERANCES UNLESS OTHERWISE SPECIFIED 一般公差 10μ : ±0.3 30μ : ±0.4 100μ : ±0.45 ANGLE : ±3'		APVD I. HASEGAWA 16/MAR/'98	NAME ダイナミック コネクター D3200T ヘッダーアセンブリー 9P (水平タイプ)			
MATERIAL 材料 SEE NOTE 注記参照		PRODUCT SPEC 製品規格 108-5349	DYNAMIC CONN. D3200T HORIZONTAL HDR ASS'Y 9P			
FINISH 仕上げ SEE NOTE 注記参照		APPLICATION SPEC 取付適用規格 114-5148	SIZE A3	CAGE CODE 00779	DRAWING NO C-1123624	RESTRICTED TO -
CUSTOMER DRAWING		WEIGHT 11.8g	SCALE 尺 2-1		SHEET 1	OF 1



Компания «ЭлектроПласт» предлагает заключение долгосрочных отношений при поставках импортных электронных компонентов на взаимовыгодных условиях!

Наши преимущества:

- Оперативные поставки широкого спектра электронных компонентов отечественного и импортного производства напрямую от производителей и с крупнейших мировых складов;
- Поставка более 17-ти миллионов наименований электронных компонентов;
- Поставка сложных, дефицитных, либо снятых с производства позиций;
- Оперативные сроки поставки под заказ (от 5 рабочих дней);
- Экспресс доставка в любую точку России;
- Техническая поддержка проекта, помощь в подборе аналогов, поставка прототипов;
- Система менеджмента качества сертифицирована по Международному стандарту ISO 9001;
- Лицензия ФСБ на осуществление работ с использованием сведений, составляющих государственную тайну;
- Поставка специализированных компонентов (Xilinx, Altera, Analog Devices, Intersil, Interpoint, Microsemi, Aeroflex, Peregrine, Syfer, Eurofarad, Texas Instrument, Miteq, Cobham, E2V, MA-COM, Hittite, Mini-Circuits, General Dynamics и др.);

Помимо этого, одним из направлений компании «ЭлектроПласт» является направление «Источники питания». Мы предлагаем Вам помощь Конструкторского отдела:

- Подбор оптимального решения, техническое обоснование при выборе компонента;
- Подбор аналогов;
- Консультации по применению компонента;
- Поставка образцов и прототипов;
- Техническая поддержка проекта;
- Защита от снятия компонента с производства.



#### Как с нами связаться

**Телефон:** 8 (812) 309 58 32 (многоканальный)

**Факс:** 8 (812) 320-02-42

**Электронная почта:** [org@eplast1.ru](mailto:org@eplast1.ru)

**Адрес:** 198099, г. Санкт-Петербург, ул. Калинина, дом 2, корпус 4, литера А.