

SCALA NON IMPEGNATIVA  
(DO NOT SCALE)  
DIMENSIONI IN mm  
(DIMENSIONS IN mm)

METRIC

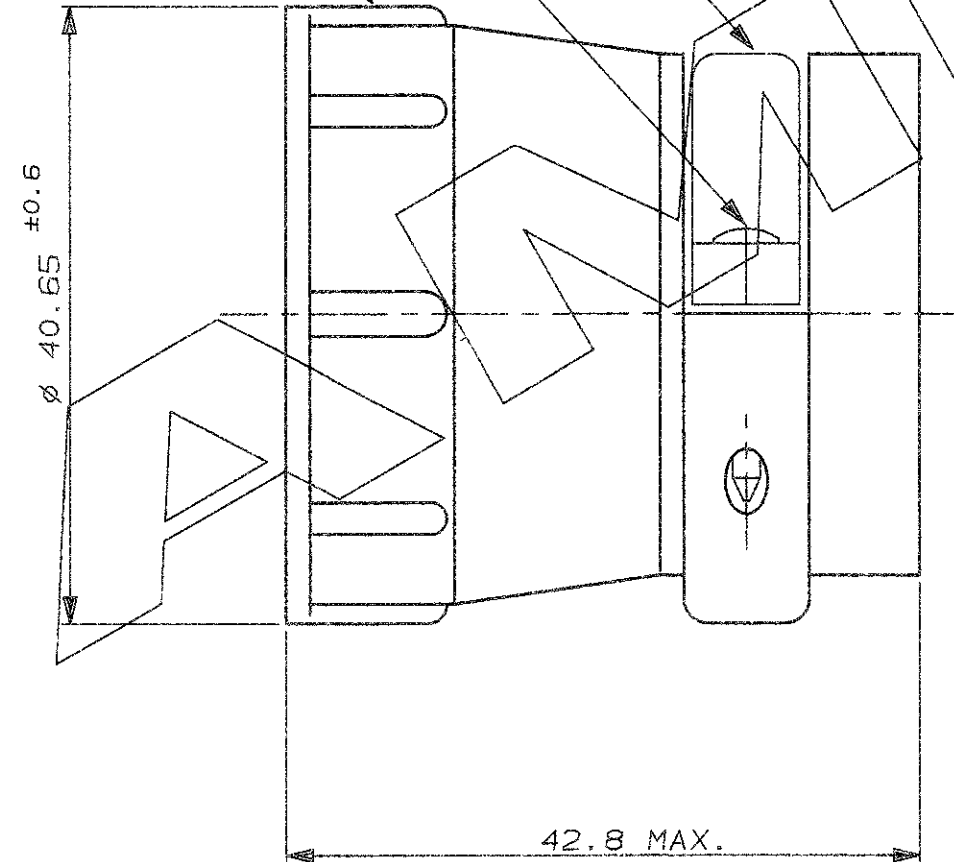
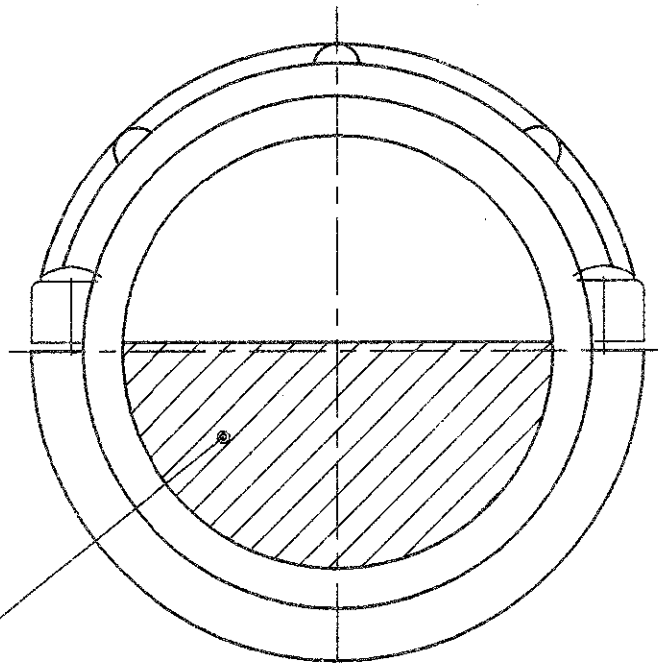
PROIEZIONE EUROPEA  
(EUROPEAN PROJECTION)

IL DISEGNO INDICA IL P.N. 182930-1  
(P.N. 182930-1 AS SHOWN)

#5-20 VITI AUTOFILETTANTI IN ACC. ZINCATO (Q.TA' 2)  
#5-20 SELF-TAPPING SCREWS, ZINC PL. STEEL (Q.TY 2)

CORPO CORAZZA (CABLE CLAMP BODY)

INSERTO SERRACAIVI (CLAMPING INSERT)



AREA SERRAGGIO CAVI (CLAMPING AREA) 3

NOTE (NOTES)

- MATERIALE (MATL.): TERMOPLASTICO COLORE NERO (THERMOPLASTIC, BLACK COLOR).
- PARTICOLARI FORNITI NON ASSEMBLATI IN SACCHETTO DI PLASTICA (PARTS PACKAGED UNASSEMBLED INTO A PLASTIC BAG).
- L'AREA SERRAGGIO CAVI E' VARIABILE DA 168.4 A 368.4 MM<sup>2</sup> IN FUNZIONE DEL TIPO E POSIZIONE DELL'INSERTO SERRACAIVO. (CABLE CLAMPING AREA ADJUSTABLE FROM .261 TO .571 SQ. IN. BY SELECTING AND REVERSING CLAMPING INSERTS).
- QUESTO ACCESSORIO E' APPROVATO E CERTIFICATO (THIS CONNECTOR IS APPROVED AND CERTIFIED.)
- Ø MAX. DEL FASCIO DI CAVI = 28.5 (MAXIMUM CABLE O.D. = 28.5)
- NON ANCORA IN PRODUZIONE (NOT YET RELEASED FOR PRODUCTION).
- DIFFERENTE DAL P.N. 182930-1 PER IL CONFEZIONAMENTO, I COMPONENTI 1-2 E 3 VENGONO CONFEZIONATI SEPARATAMENTE IN SACCHETTI CONTENENTI IL QUANTITATIVO DI PEZZI NECESSARIO A COMPORRE 75 CABLE CLAMPS NELLA FASE DI ASSEMBLAGGIO A CURA DEL CLIENTE, I SACCHETTI SONO POSTI IN APPOSITA SCATOLA DI RAGGRUPPAMENTO (DIFFERENT FROM P.N. 182658-1 FOR PACKAGING ONLY, ITEMS 1, 2 AND 3 SUPPLIED IN PLASTIC BAGS SEPARATELY, EACH BAG INCLUDES THE RIGHT QUANTITY REQUIRED TO ASSEMBLY 75 CABLE CLAMP (CUSTOMER OPERATION). BAGS ARE PACKAGED IN A CARTON BOX).

8 OBSOLETE PARTS: OBSOLETE CIS STREAMLINING PER D.RENAUD/D.SINISI

CODICE (PART NUM.)	DESCRIZIONE (DESCRIPTION)	NOTE (NOTES)
<del>182930-2</del>	CPC CABLE CLAMP SIZE 11 BULK PKG. WITH 15.5mm (.62") LENGTH SELF-TAPPING SCREW.	6, 7
182930-1	CPC CABLE CLAMP SIZE 11 KIT WITH 15.5mm (.62") LENGTH SELF-TAPPING SCREW.	4

CUSTOMER DRAWING FOR REFERENCE ONLY		DISEGNO PER CLIENTE SOLO PER RIFERIMENTO	
THIS DRAWING IS UNPUBLISHED		RELEASE FOR PUBLICATION 19	
© COPYRIGHT 19 BY AMP INCORPORATED, HARRISBURG, PA. ALL INTERNATIONAL RIGHT RESERVED. AMP PRODUCTS MAY BE COVERED BY U.S. AND FOREIGN PATENT AND/OR PATENT PENDING			
TOLLERANZE, SE NON DIVERSAMENTE SPECIFICATO (TOLERANCES, UNLESS OTHERWISE SPECIFIED)	DIAM. ISOLANTE (INS. DIA. RANGE)	RANGO FILO (WIRE RANGE)	SCALA (SCALE)
± 0.3	-	-	-
ANGOLI (ANGLES)	AMP		
± 2°	AMP ITALIA S.p.A. Corso F.lli Cervi, 15 COLLEGNO (TORINO)		
REV. C1	DESCRIZIONE (DESCRIPTION)	C.P.C. CABLE CLAMP KIT, SIZE 23 (LARGE)	
REVISIONI (REVISION RECORD)	LOC. (DR.)	NUMERO (DWS. NO.)	REV. (REV.)
A	C. CORDOLA	182930	C2
B	22 JUNE 91	1	D1
C	23-5-94	1	D1
D	RELEASED	1	D1
E		1	D1
F		1	D1

DISTRIBUZIONE (PRINT DIST.)



Компания «ЭлектроПласт» предлагает заключение долгосрочных отношений при поставках импортных электронных компонентов на взаимовыгодных условиях!

Наши преимущества:

- Оперативные поставки широкого спектра электронных компонентов отечественного и импортного производства напрямую от производителей и с крупнейших мировых складов;
- Поставка более 17-ти миллионов наименований электронных компонентов;
- Поставка сложных, дефицитных, либо снятых с производства позиций;
- Оперативные сроки поставки под заказ (от 5 рабочих дней);
- Экспресс доставка в любую точку России;
- Техническая поддержка проекта, помощь в подборе аналогов, поставка прототипов;
- Система менеджмента качества сертифицирована по Международному стандарту ISO 9001;
- Лицензия ФСБ на осуществление работ с использованием сведений, составляющих государственную тайну;
- Поставка специализированных компонентов (Xilinx, Altera, Analog Devices, Intersil, Interpoint, Microsemi, Aeroflex, Peregrine, Syfer, Eurofarad, Texas Instrument, Miteq, Cobham, E2V, MA-COM, Hittite, Mini-Circuits, General Dynamics и др.);

Помимо этого, одним из направлений компании «ЭлектроПласт» является направление «Источники питания». Мы предлагаем Вам помощь Конструкторского отдела:

- Подбор оптимального решения, техническое обоснование при выборе компонента;
- Подбор аналогов;
- Консультации по применению компонента;
- Поставка образцов и прототипов;
- Техническая поддержка проекта;
- Защита от снятия компонента с производства.



#### Как с нами связаться

**Телефон:** 8 (812) 309 58 32 (многоканальный)

**Факс:** 8 (812) 320-02-42

**Электронная почта:** [org@eplast1.ru](mailto:org@eplast1.ru)

**Адрес:** 198099, г. Санкт-Петербург, ул. Калинина, дом 2, корпус 4, литера А.