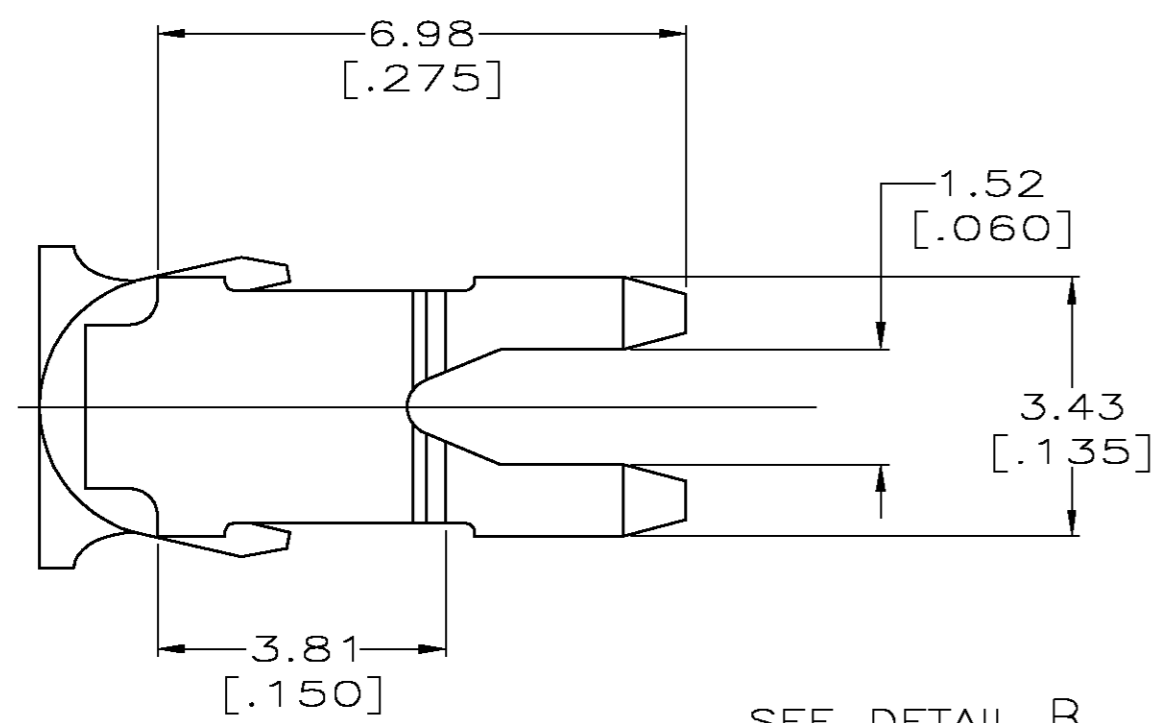


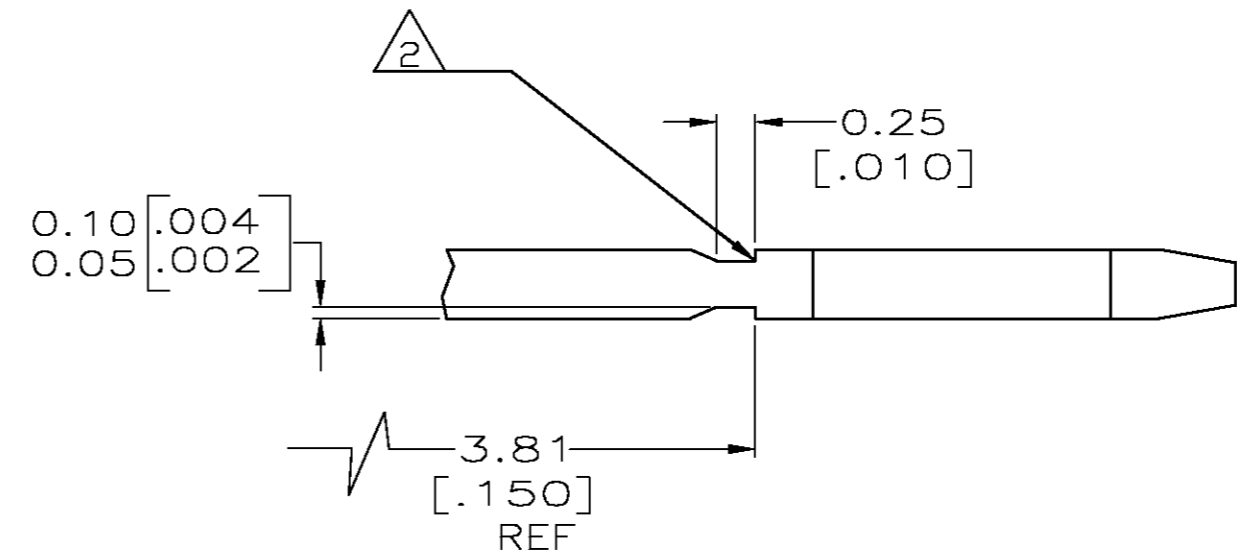
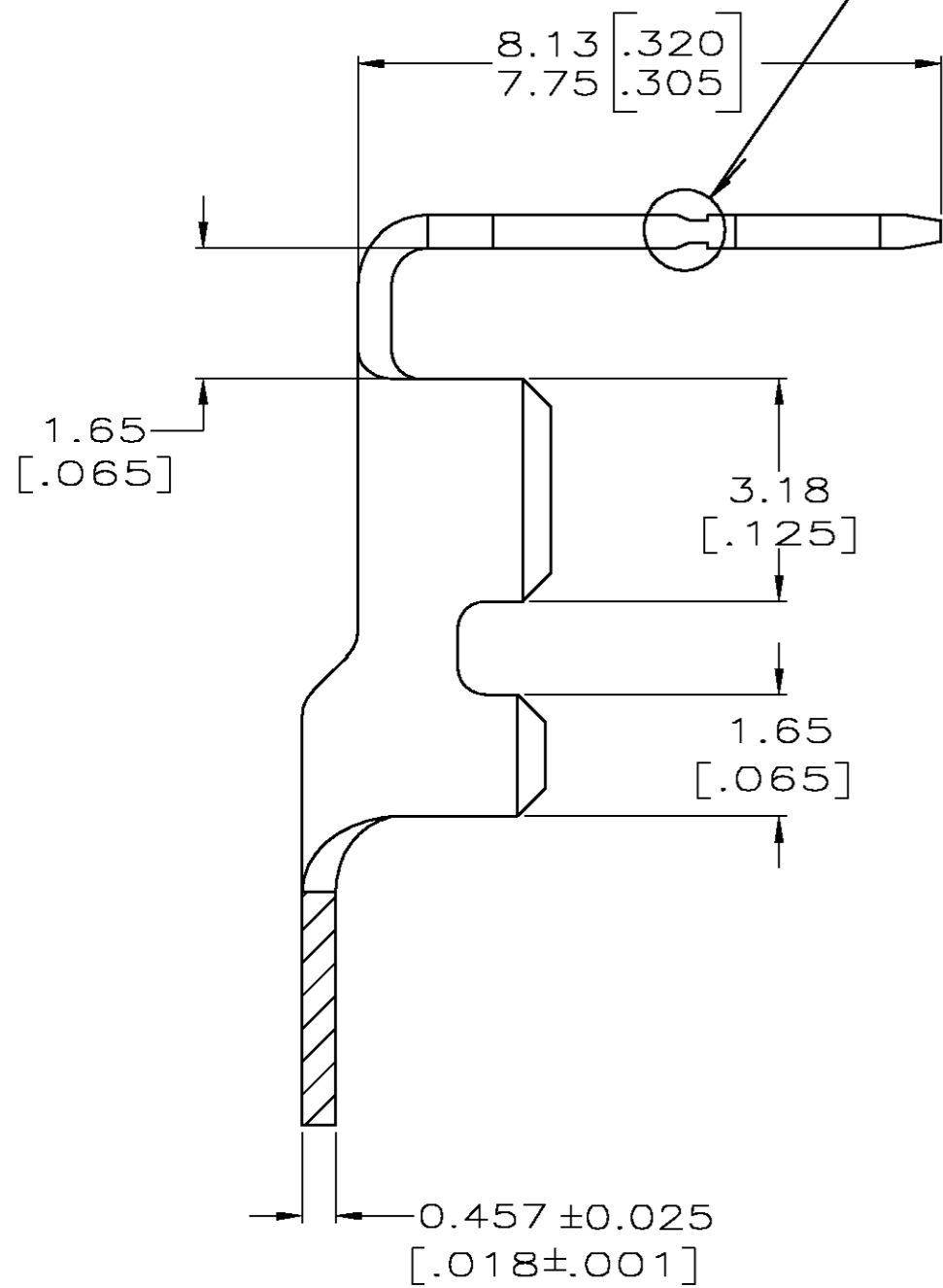
THIS DRAWING IS UNPUBLISHED. RELEASED FOR PUBLICATION
 © COPYRIGHT BY TYCO ELECTRONICS CORPORATION. ALL RIGHTS RESERVED.

| LOC | | DIST | | REVISIONS | | | |
|-----|-----|-------------|--------------------------|-----------|------|----|--|
| P | LTR | DESCRIPTION | DATE | DWN | APVD | | |
| AF | 50 | B | REVISED PER 0G3A-0750-02 | 17DEC02 | MF | KR | |

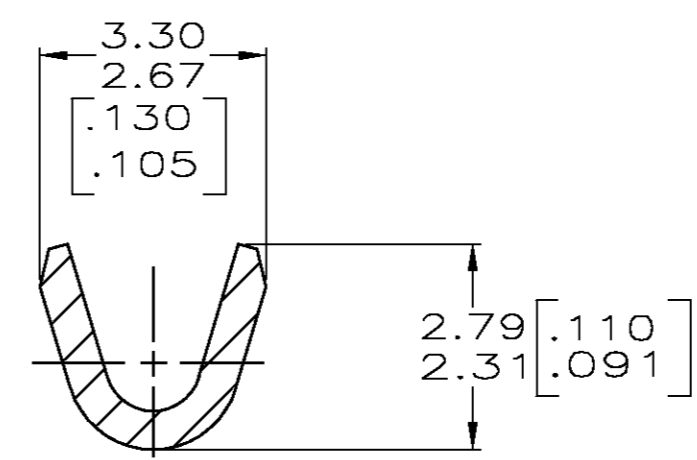
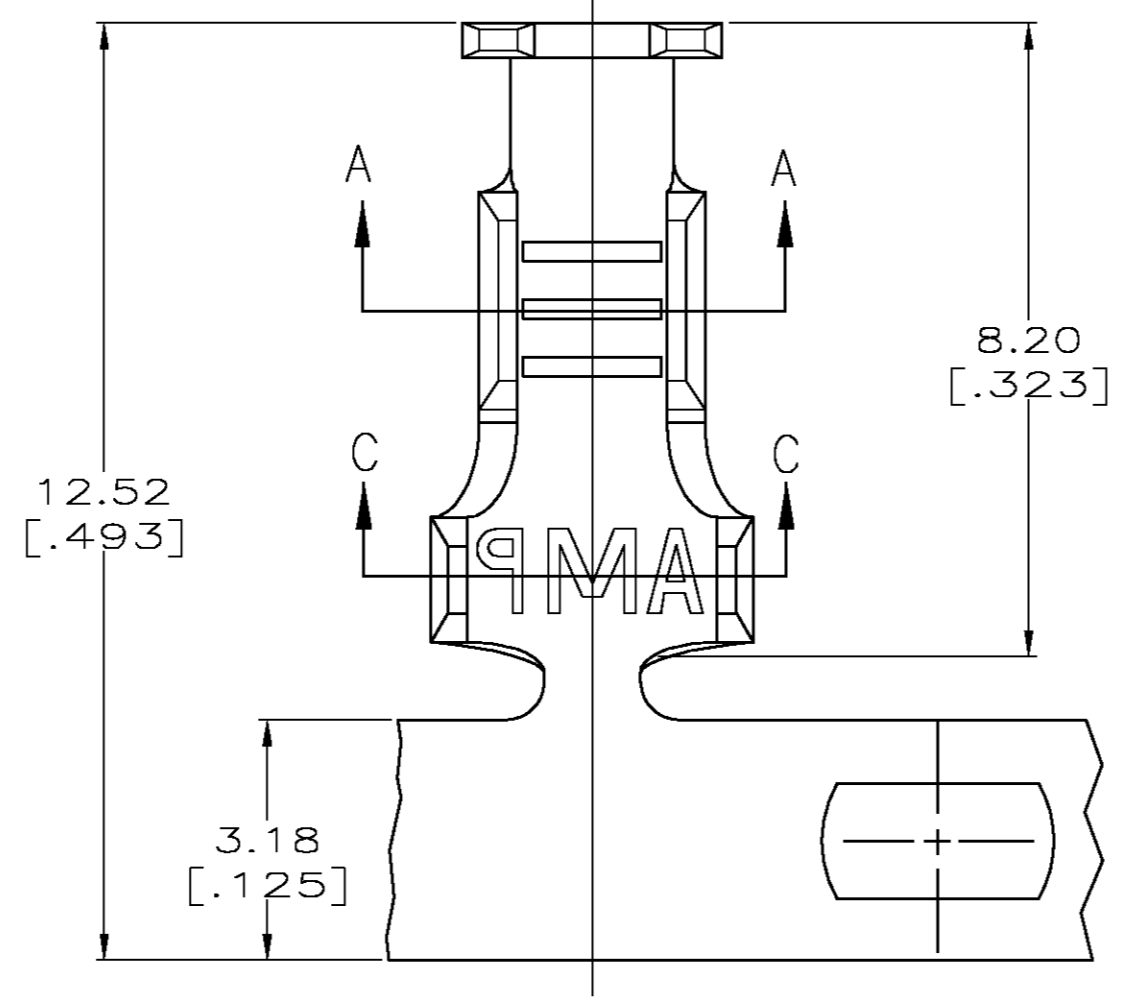
- 1 CONTINUOUS STRIP ON REELS
- 2 FOR OPTIMUM RETENTION IN POKE-IN TYPE MAG-MATE TERMINALS, THE SERRATION AS SHOWN MUST BE ENGAGED WITH THE EDGE OF THE LEAF



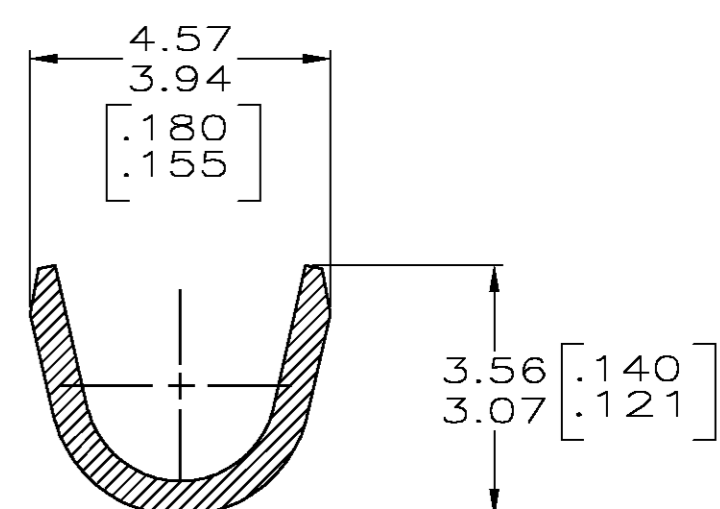
SEE DETAIL B



DETAIL B
SCALE 20:1



SECTION A-A



SECTION C-C

| | | |
|------------------------------|---|-------------|
| 1.52-2.54 DIA [.060-.100] | 0.3-0.8mm ² [#22-#18] AWG | 1217132-1 |
| INSULATION RANGE | WIRE RANGE | PART NUMBER |

| | | | | |
|--|--|-------------------------------------|---|------------|
| THIS DRAWING IS A CONTROLLED DOCUMENT. | | DWN 16DEC1998 MICHAEL S. FEHER | Tyco Electronics Corporation Harrisburg, PA 17105-3608 | |
| DIMENSIONS: MM | | CHK 16DEC1998 PHILLIP M. FORTNEY | NAME | |
| TOLERANCES UNLESS OTHERWISE SPECIFIED: | | APVD 16DEC1998 PETE DESANTIS | PRODUCT SPEC | |
| 0 PLC ± - | | 108-22045 | | |
| 1 PLC ± - | | APPLICATION SPEC | | |
| 2 PLC ± 0.25[.010] | | 114-2050 | | |
| 3 PLC ± - | | SIZE | CAGE CODE | DRAWING NO |
| 4 PLC ± - | | A2 | 00779 | C=1217132 |
| ANGLES ± - | | WEIGHT | RESTRICTED TO | |
| FINISH | | SCALE 10:1 SHEET 1 OF 1 REV B | | |
| 081 BRASS | | CUSTOMER DRAWING | | |
| 0.000381[.000015] MIN PRE-TIN PLATE | | | | |



Компания «ЭлектроПласт» предлагает заключение долгосрочных отношений при поставках импортных электронных компонентов на взаимовыгодных условиях!

Наши преимущества:

- Оперативные поставки широкого спектра электронных компонентов отечественного и импортного производства напрямую от производителей и с крупнейших мировых складов;
- Поставка более 17-ти миллионов наименований электронных компонентов;
- Поставка сложных, дефицитных, либо снятых с производства позиций;
- Оперативные сроки поставки под заказ (от 5 рабочих дней);
- Экспресс доставка в любую точку России;
- Техническая поддержка проекта, помощь в подборе аналогов, поставка прототипов;
- Система менеджмента качества сертифицирована по Международному стандарту ISO 9001;
- Лицензия ФСБ на осуществление работ с использованием сведений, составляющих государственную тайну;
- Поставка специализированных компонентов (Xilinx, Altera, Analog Devices, Intersil, Interpoint, Microsemi, Aeroflex, Peregrine, Syfer, Eurofarad, Texas Instrument, Miteq, Cobham, E2V, MA-COM, Hittite, Mini-Circuits, General Dynamics и др.);

Помимо этого, одним из направлений компании «ЭлектроПласт» является направление «Источники питания». Мы предлагаем Вам помощь Конструкторского отдела:

- Подбор оптимального решения, техническое обоснование при выборе компонента;
- Подбор аналогов;
- Консультации по применению компонента;
- Поставка образцов и прототипов;
- Техническая поддержка проекта;
- Защита от снятия компонента с производства.



Как с нами связаться

Телефон: 8 (812) 309 58 32 (многоканальный)

Факс: 8 (812) 320-02-42

Электронная почта: org@eplast1.ru

Адрес: 198099, г. Санкт-Петербург, ул. Калинина, дом 2, корпус 4, литера А.