

| PART NUMBER (SEE NOTE 2) | | |
|----------------------------|----------------|----------------|
| MDSMT2ARATRX | MDSMT2BRATRX | MDSMT3BRATRX |
| MDSMT2ARATRAUX | MDSMT2BRATRAUX | MDSMT3BRATRAUX |
| | | |

PCB LAYOUT
COMPONENT SIDE
CUSTOMER DRAWING

NOTES:

- ALL DIMENSIONS ARE REFERENCE.
- MATERIALS:
HOUSING: THERMOPLASTIC, BLACK
TERMINALS: COPPER ALLOY, SILVER PLATED
"AU" SUFFIX - GOLD PLATED
- SUPPLIED ON TAPE & REEL, SEE SHEET 2.
- THIS PRODUCT IS RoHS COMPLIANT

| REV | ECO NUMBER | DATE | BY | APVD |
|-----|------------|---------|-----|------|
| B | 25810 | 1-31-08 | TJK | TJK |
| A | 25190 | 2-6-06 | JL | GG |

★ STAR SYMBOL DENOTES CRITICAL DIMENSION

UNLESS OTHERWISE SPECIFIED

- ALL DIMENSIONS IN INCHES
- TWO PLACE DECIMALS ±0.01
- THREE PLACE DECIMALS ±0.005
- ANGLES ±1°
- ALL DIA. CONCENTRIC WITHIN 0.005 T.I.R.
- FEATURES ON THE SAME CENTERLINE MUST BE ALIGNED WITHIN ±0.002
- REMOVE ALL BURRS

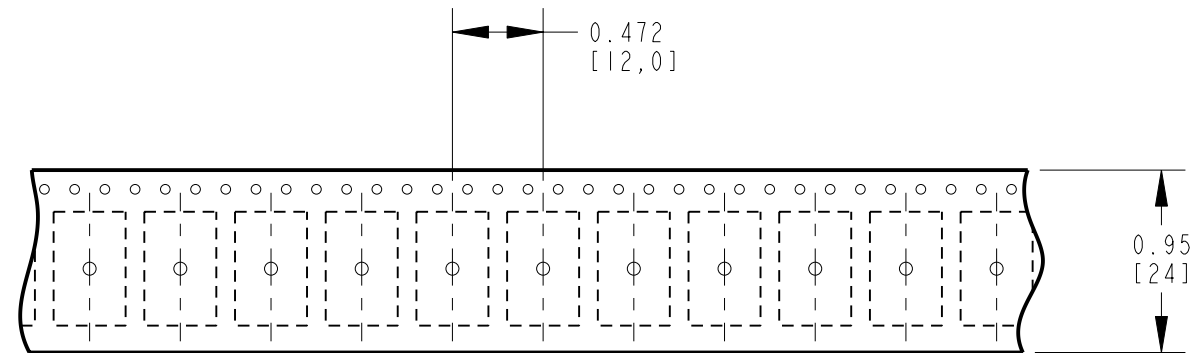
DO NOT SCALE DRAWING

| | | | | | | | | | |
|--|-------|------|--------|--------|--------------------------|--|--|--|--|
| THIS DRAWING DESCRIBES A DESIGN CONSIDERED PROPRIETARY IN NATURE, DEVELOPED AND MANUFACTURED BY SWITCHCRAFT INC. AND IS RELEASED ON A CONFIDENTIAL BASIS FOR IDENTIFICATION PURPOSES ONLY. | | | | | | | | | |
| SIZE | WIDTH | MULT | LBS/M | TEMPER | | | | | |
| FINISH | | | | | MATERIAL | | | | |
| SPEC No. | | | | | SPEC No. | | | | |
| FIRST USED ON | | | | | SCALE | | | | |
| | | | | | 7.5 | | | | |
| DATE DRAWN | BY | CHKD | APVD | | | | | | |
| 06-Feb-06 | JL | GG | GG | | | | | | |
| | | | 2-6-06 | | | | | | |
| NAME | | | | | PART No. | | | | |
| 2.5 MM PHONE JACK | | | | | MDSMT2-X-MDSMT3-X-SERIES | | | | |
| SURFACE MOUNT, RoHS | | | | | REV | | | | |
| | | | | | B | | | | |



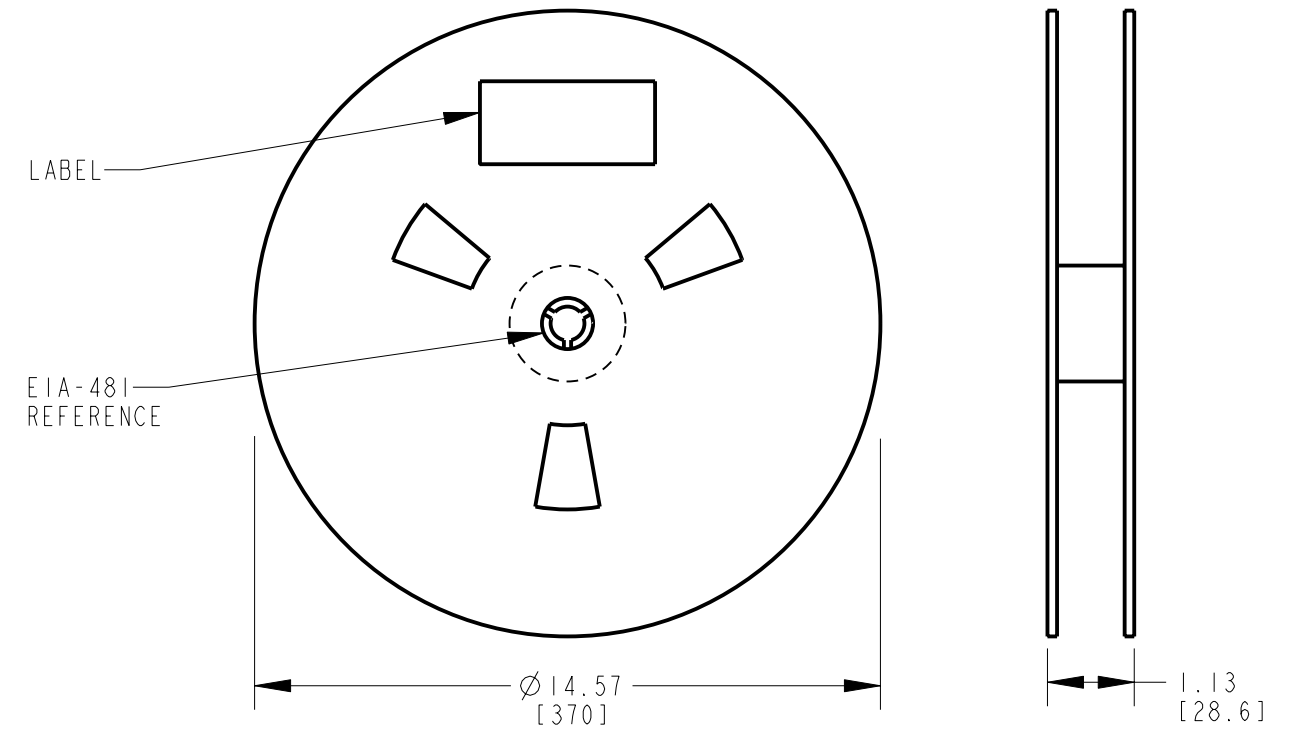
A: CARRIER SIZE

1. DETAIL SIZES REFERENCE: EIA-481
2. SPECIFICATION: 24 MM X 12 MM
3. COVER TAPE: SPECIFICATION ATTACHED (CONDUCTIVE)



B: REEL SIZE

1. QUANTITY: 1000 PCS/REEL
2. MATERIAL: THERMOPLASTIC



| | | |
|-------------------------|--------------------------------------|----------|
| SCALE NONE | Switchcraft [®] | |
| DATE DRAWN 06-Feb-06 | | |
| DRAWN BY JL | PART No. MDSMT2_X-MDSMT3_X-SERIES | REV B |



Компания «ЭлектроПласт» предлагает заключение долгосрочных отношений при поставках импортных электронных компонентов на взаимовыгодных условиях!

Наши преимущества:

- Оперативные поставки широкого спектра электронных компонентов отечественного и импортного производства напрямую от производителей и с крупнейших мировых складов;
- Поставка более 17-ти миллионов наименований электронных компонентов;
- Поставка сложных, дефицитных, либо снятых с производства позиций;
- Оперативные сроки поставки под заказ (от 5 рабочих дней);
- Экспресс доставка в любую точку России;
- Техническая поддержка проекта, помощь в подборе аналогов, поставка прототипов;
- Система менеджмента качества сертифицирована по Международному стандарту ISO 9001;
- Лицензия ФСБ на осуществление работ с использованием сведений, составляющих государственную тайну;
- Поставка специализированных компонентов (Xilinx, Altera, Analog Devices, Intersil, Interpoint, Microsemi, Aeroflex, Peregrine, Syfer, Eurofarad, Texas Instrument, Miteq, Cobham, E2V, MA-COM, Hittite, Mini-Circuits, General Dynamics и др.);

Помимо этого, одним из направлений компании «ЭлектроПласт» является направление «Источники питания». Мы предлагаем Вам помощь Конструкторского отдела:

- Подбор оптимального решения, техническое обоснование при выборе компонента;
- Подбор аналогов;
- Консультации по применению компонента;
- Поставка образцов и прототипов;
- Техническая поддержка проекта;
- Защита от снятия компонента с производства.



Как с нами связаться

Телефон: 8 (812) 309 58 32 (многоканальный)

Факс: 8 (812) 320-02-42

Электронная почта: org@eplast1.ru

Адрес: 198099, г. Санкт-Петербург, ул. Калинина, дом 2, корпус 4, литера А.