



These are a range of fuses with low current rating, for use with voltage transformers or operating transformers to provide isolation of the associated system in the event of faults in the transformer circuit.

Advantages of Edison P.T. Fuses

Most fuses have two elements in parallel, ensuring satisfactory operation at much smaller values of overcurrent than is possible with single element fuse.

The elements are wound on a ceramic former, thus ensuring correct spacing of the elements from the body wall and from each other and hence giving assurance of correct operation in service.

Switching (arc) voltages comply with the IEC282-1.

Application Notes

1. In order to minimize the risk of deterioration of the fine fuse elements caused by corona, it is desirable to mount the fuses so that grounded metal is not in the immediate vicinity of the part of the barrel between the ferrules.
2. It is recommended that all three fuses are replaced when the fuse in one or two phases has operated unless it is definitely known that no overcurrent has passed through the unmelted fuses.

“AB” & “AM” Series

kV	Catalog Number	Ampere Ratings	Type	Dimensions (Figure 1)		IR
				Length	Diameter	
3.6	3.6ABWNA(amp)	3.15, 6.3	AB	5.6"	1"	50KA
3.6	3.6ABCNA(amp)	3.15, 6.3, 10	AB	7.69"	1"	
5.5	5.5ABWNA(amp)	0.5E, 1.0E, 2.0E, 3.0E, 5.0E	AB	5.6"	1"	
5.5	5.5AMWNA(amp)	0.5E, 1.0E, 2.0E, 3.0E, 5.0E	AM	5.6"	.81"	
7.2	7.2ABWNA(amp)	3.15, 6.3	AB	5.6"	1"	
7.2	7.2ABCNA(amp)	3.15, 6.3	AB	7.69"	1"	
12.0	12ABCNA(amp)	3.15	AB	7.69"	1"	
15.5	15.5ABFNA(amp)	3.15	AB	10.00"	1"	
17.5	17.5ABGNA(amp)	3.15	AB	14.13"	1"	
24.0	24ABGNA(amp)	3.15	AB	14.13"	1"	
36.0*	36ABGNA(amp)	3.15	AB	14.13"	1"	

*For clean indoor applications only.

“CAV” Series

kV	Catalog Number	Ampere Ratings	Type	Dimensions (Figure 2)		IR
				Length	Diameter	
3.6	3.6CAV(amp)	2	8CAV	8.66"	1.63"	40KA
5.5	5.5CAV(amp)	15E	7CAV	7.375"		
5.5	5.5CAVH(amp)	0.5E, 1E, 2E	7CAVH	7.375"		
7.2	7.2CAV(amp)	2, 10	8CAV	8.66"		
12	12CAV(amp)	2	8CAV	8.66"		
15.5	15.5CAV(amp)	0.5E, 1E, 2E, 3E, 7E	12CAV	12.87"		
15.5	15.5CAVH(amp)	0.5E, 1E, 2E	12CAVH	12.87"		
17.5	17.5CAV(amp)	2, 4, 6, 10	8CAV	8.66"		
24	24CAV(amp)	2, 3, 4	13CAV	13.39"		
36	36CAV(amp)	2, 4	17CAV	17.32"		
38	38CAV(amp)	4E	17CAV	17.32"		
38	38CAVH(amp)	0.5E, 1E, 2E	17CAV	17.32"		

Dimensions (Type AB & AM)

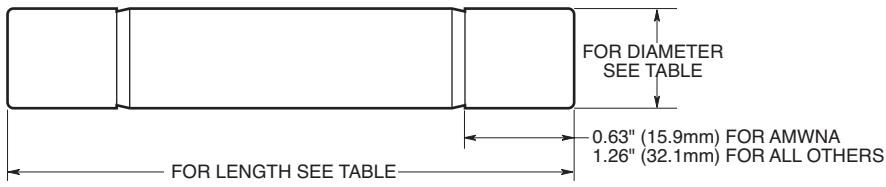


Figure 1

Dimensions (Type CAV)

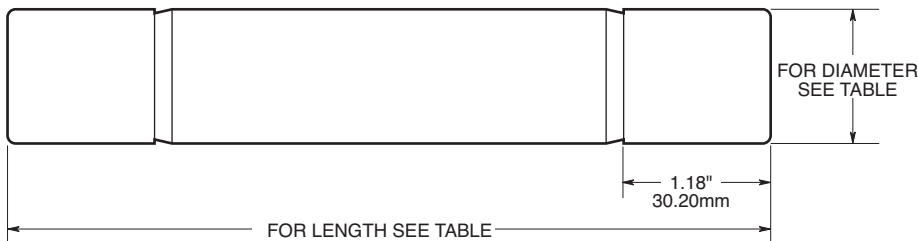
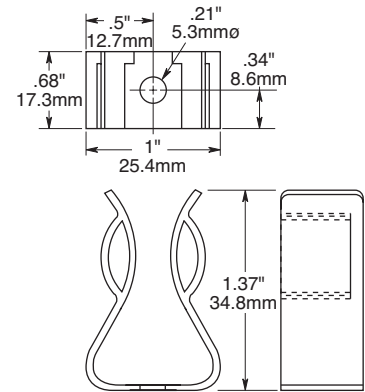


Figure 2

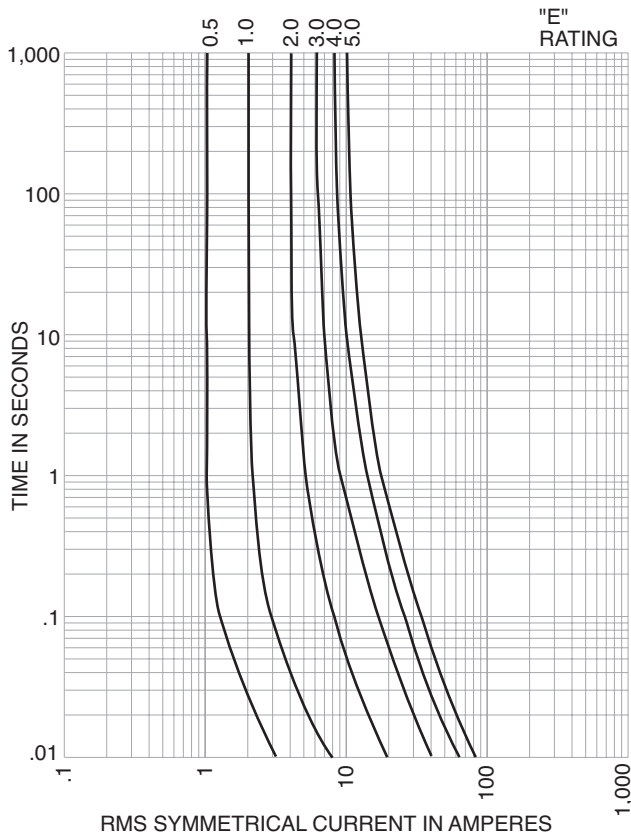


Ref. No. A3354705

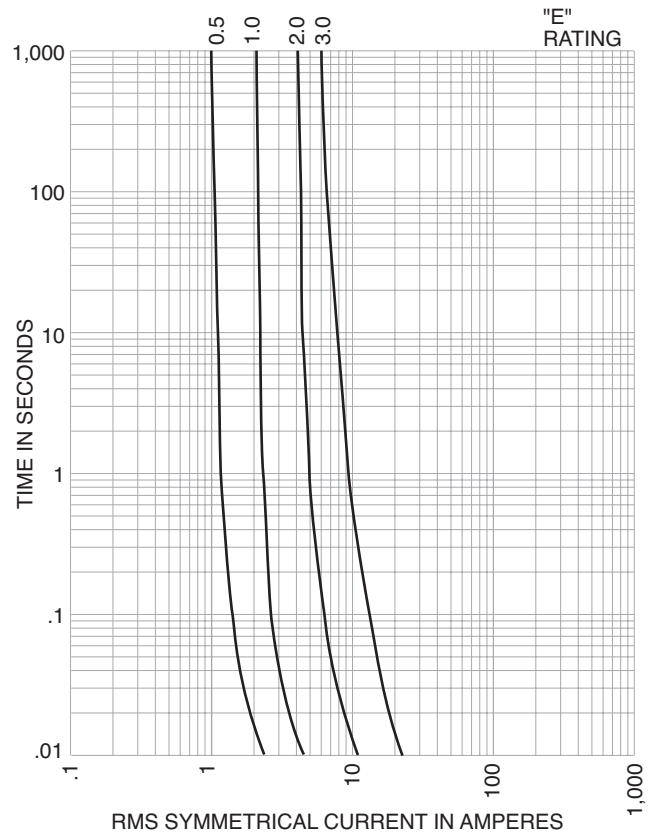
For 1" diameter potential transformer fuses.

Time/Current-Curves

(5.5kV AMWNA)



(5.5kV ABWNA & 15.5kV CAV)





Компания «ЭлектроПласт» предлагает заключение долгосрочных отношений при поставках импортных электронных компонентов на взаимовыгодных условиях!

Наши преимущества:

- Оперативные поставки широкого спектра электронных компонентов отечественного и импортного производства напрямую от производителей и с крупнейших мировых складов;
- Поставка более 17-ти миллионов наименований электронных компонентов;
- Поставка сложных, дефицитных, либо снятых с производства позиций;
- Оперативные сроки поставки под заказ (от 5 рабочих дней);
- Экспресс доставка в любую точку России;
- Техническая поддержка проекта, помощь в подборе аналогов, поставка прототипов;
- Система менеджмента качества сертифицирована по Международному стандарту ISO 9001;
- Лицензия ФСБ на осуществление работ с использованием сведений, составляющих государственную тайну;
- Поставка специализированных компонентов (Xilinx, Altera, Analog Devices, Intersil, Interpoint, Microsemi, Aeroflex, Peregrine, Syfer, Eurofarad, Texas Instrument, Miteq, Cobham, E2V, MA-COM, Hittite, Mini-Circuits, General Dynamics и др.);

Помимо этого, одним из направлений компании «ЭлектроПласт» является направление «Источники питания». Мы предлагаем Вам помощь Конструкторского отдела:

- Подбор оптимального решения, техническое обоснование при выборе компонента;
- Подбор аналогов;
- Консультации по применению компонента;
- Поставка образцов и прототипов;
- Техническая поддержка проекта;
- Защита от снятия компонента с производства.



Как с нами связаться

Телефон: 8 (812) 309 58 32 (многоканальный)

Факс: 8 (812) 320-02-42

Электронная почта: org@eplast1.ru

Адрес: 198099, г. Санкт-Петербург, ул. Калинина, дом 2, корпус 4, литера А.