


| | | | |
|--|------|-------------|----------|
| SIGN | DATE | DESCRIPTION | APPROVER |
| △ | | | |
| THIS IS CAD DRAWING, DO NOT REVISE MANUALLY!!! | | | |

- Material:
- Item ① Insulator(housing): Thermoplastic (UL94V-0)
 - Item ② Spring clamp: Stainless steel
 - Item ③ Terminal Body(contact pin): Brass.
 - Item ④ Insulator(Cover): Thermoplastic (UL94V-0)

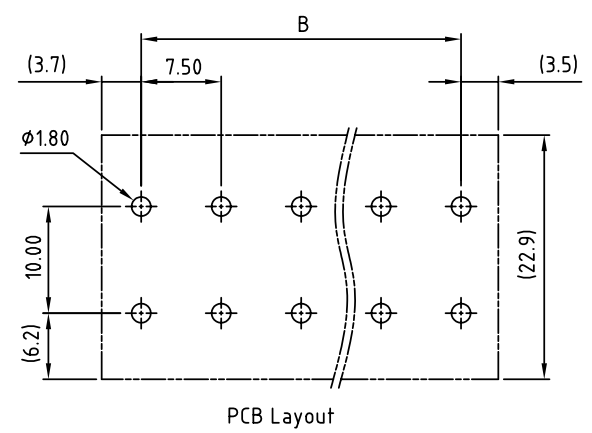
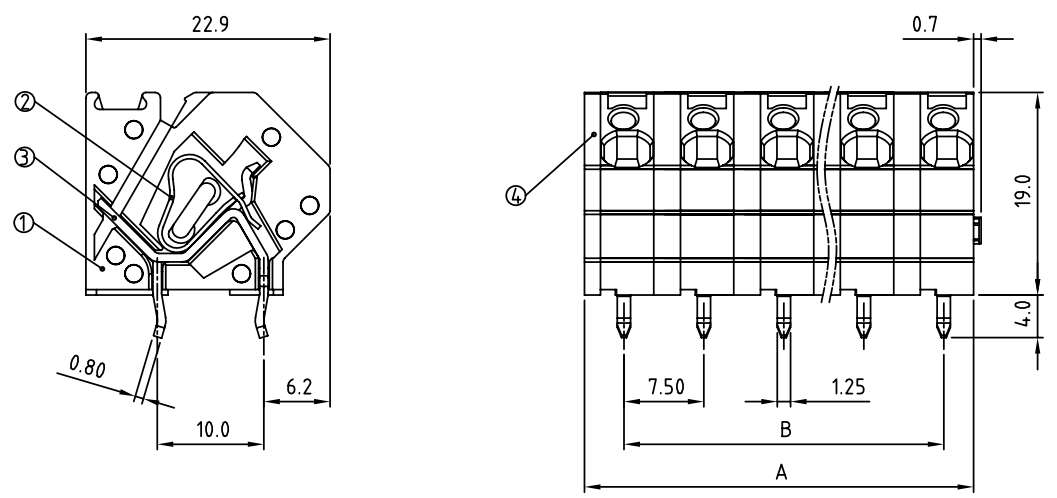
- Electrical: cULus
- Voltage rating: 300V
 - Current rating: 10A
 - Wire range:
 - Solid wire(AWG): 12-28
 - Stranded wire(AWG): 12-28
 - Wire strip length: 8-9mm
 - Withstanding Voltage: 1.6KV
 - Operating temperature: -40°C to +115°C
 - Soldering temperature: 250°C±10°C/5 Sec
 - Safety Approval: 

H3 xx 1 0 x 0 xxxx G

No. OF POLES ————
 02: 2 POLES
 :
 16: 16 POLES

COLOR ————
 0: BLACK
 5: GREEN
 6: BLUE
 8: GREY

G: Pb<40000ppm
 0000: Standard
 Any special item by customer request.
 please contact sales department.



| | | | | | | | | | |
|------|-------|-------|-------|-------|-------|--------|--------|--------|--|
| POLE | | 2 | 3 | 4 | 5 | 6 | 7 | 8 | |
| A | | 14.00 | 21.50 | 29.00 | 36.50 | 44.00 | 51.50 | 59.00 | |
| B | | 7.50 | 15.00 | 22.50 | 30.00 | 37.50 | 45.00 | 52.50 | |
| Tol. | | ±0.15 | | | ±0.20 | | | | |
| POLE | 9 | 10 | 11 | 12 | 13 | 14 | 15 | 16 | |
| A | 66.50 | 74.00 | 81.50 | 89.00 | 96.50 | 104.50 | 111.50 | 119.00 | |
| B | 60.00 | 67.50 | 75.00 | 82.50 | 90.00 | 97.50 | 105.00 | 112.50 | |
| Tol. | | ±0.25 | | | | ±0.30 | | | |

| | | | | | | | |
|---|-----------------|------------|------------|----------------------|------------|-------------|---------|
| ANYTEK | | | | CUSTOMER COPY | | | |
| ALL RIGHTS RESERVED. REPRODUCTION OR ISSUE TO THIRD PARTIES IN ANY FORM WHATSOEVER IS NOT PERMITTED WITHOUT WRITTEN AUTHORITY FROM THE PROPRIETOR. PROPERTY OF ANYTEK TECHNOLOGY CO., LTD | | | | | | | |
| TITLE | H3 7.5mm Series | | | | | | |
| PART NO. | H3xx10x0xxxxG | | | DWG NO. | 8H30002 | | |
| APPROVED | CHECKED | DESIGNED | DRAWN | CUST NO. | Tolerance | | |
| | | Tony | Tony | | X. ±0.50 | | |
| | | 2008.05.29 | 2008.05.29 | | X.X ±0.30 | | |
| | | | | | X.XX ±0.10 | | |
| | | | | | X° ±1° | | |
| | | | | SHEET: 01/01 | UNIT: mm | SCALE: NONE | REV.: B |



Компания «ЭлектроПласт» предлагает заключение долгосрочных отношений при поставках импортных электронных компонентов на взаимовыгодных условиях!

Наши преимущества:

- Оперативные поставки широкого спектра электронных компонентов отечественного и импортного производства напрямую от производителей и с крупнейших мировых складов;
- Поставка более 17-ти миллионов наименований электронных компонентов;
- Поставка сложных, дефицитных, либо снятых с производства позиций;
- Оперативные сроки поставки под заказ (от 5 рабочих дней);
- Экспресс доставка в любую точку России;
- Техническая поддержка проекта, помощь в подборе аналогов, поставка прототипов;
- Система менеджмента качества сертифицирована по Международному стандарту ISO 9001;
- Лицензия ФСБ на осуществление работ с использованием сведений, составляющих государственную тайну;
- Поставка специализированных компонентов (Xilinx, Altera, Analog Devices, Intersil, Interpoint, Microsemi, Aeroflex, Peregrine, Syfer, Eurofarad, Texas Instrument, Miteq, Cobham, E2V, MA-COM, Hittite, Mini-Circuits, General Dynamics и др.);

Помимо этого, одним из направлений компании «ЭлектроПласт» является направление «Источники питания». Мы предлагаем Вам помощь Конструкторского отдела:

- Подбор оптимального решения, техническое обоснование при выборе компонента;
- Подбор аналогов;
- Консультации по применению компонента;
- Поставка образцов и прототипов;
- Техническая поддержка проекта;
- Защита от снятия компонента с производства.



Как с нами связаться

Телефон: 8 (812) 309 58 32 (многоканальный)

Факс: 8 (812) 320-02-42

Электронная почта: org@eplast1.ru

Адрес: 198099, г. Санкт-Петербург, ул. Калинина, дом 2, корпус 4, литера А.