

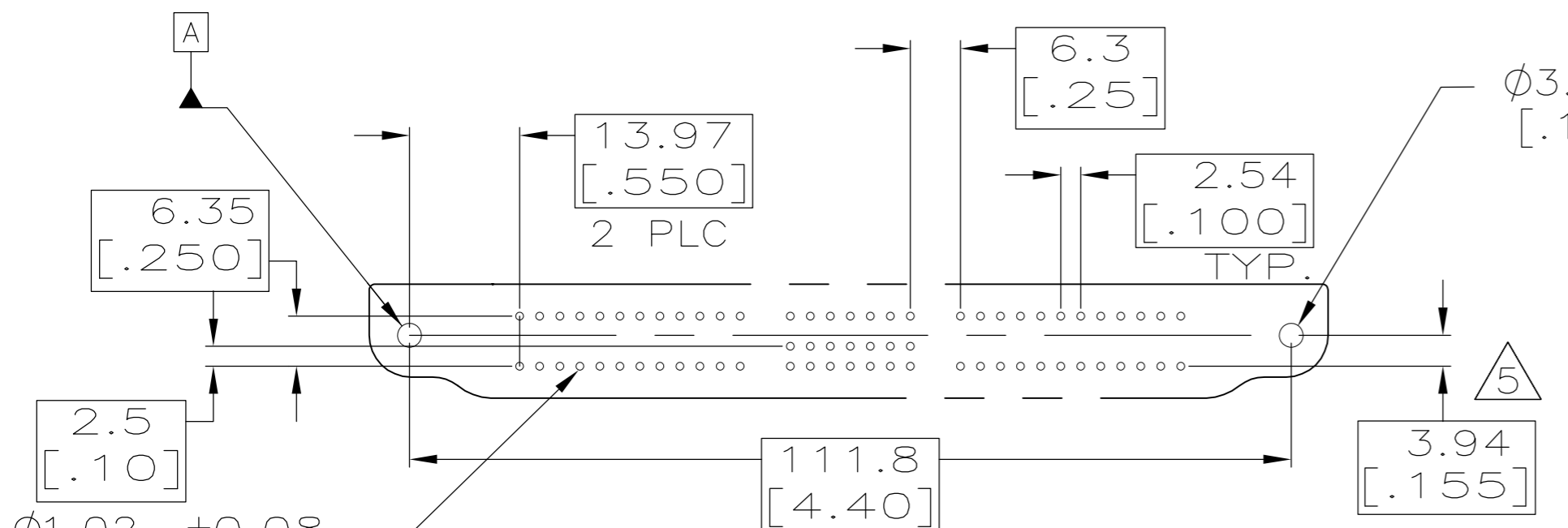
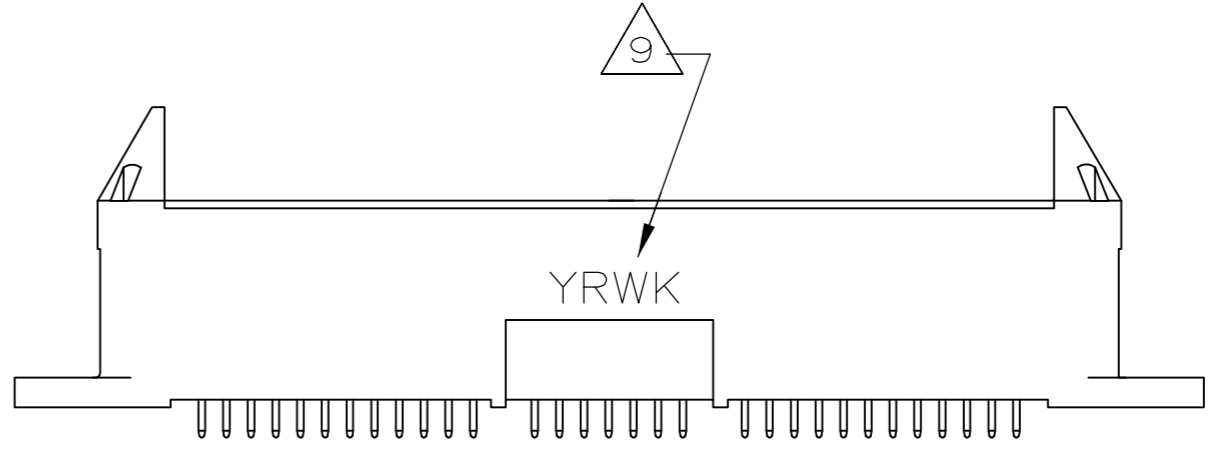
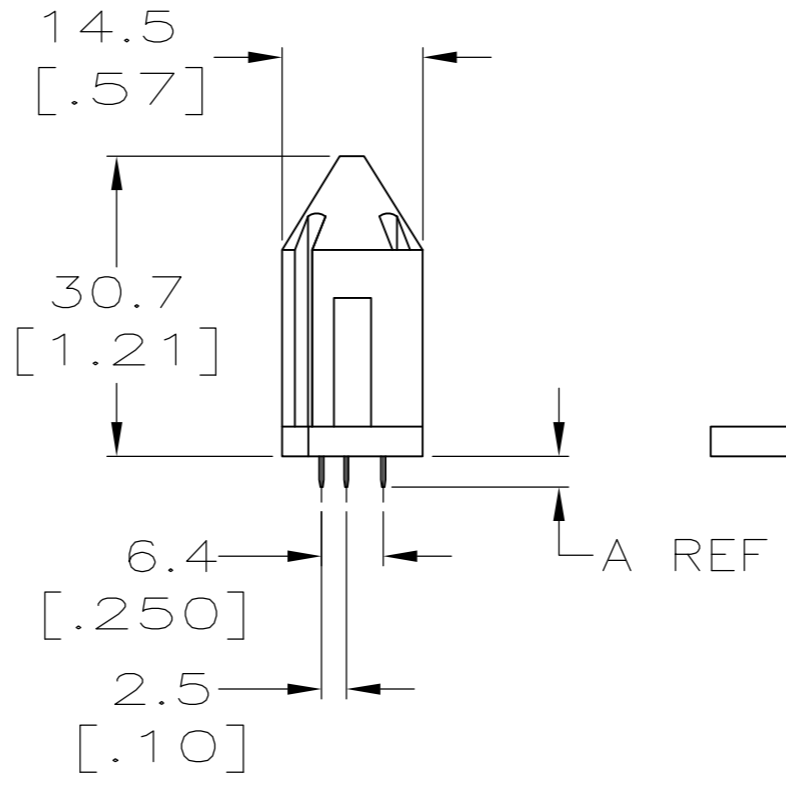
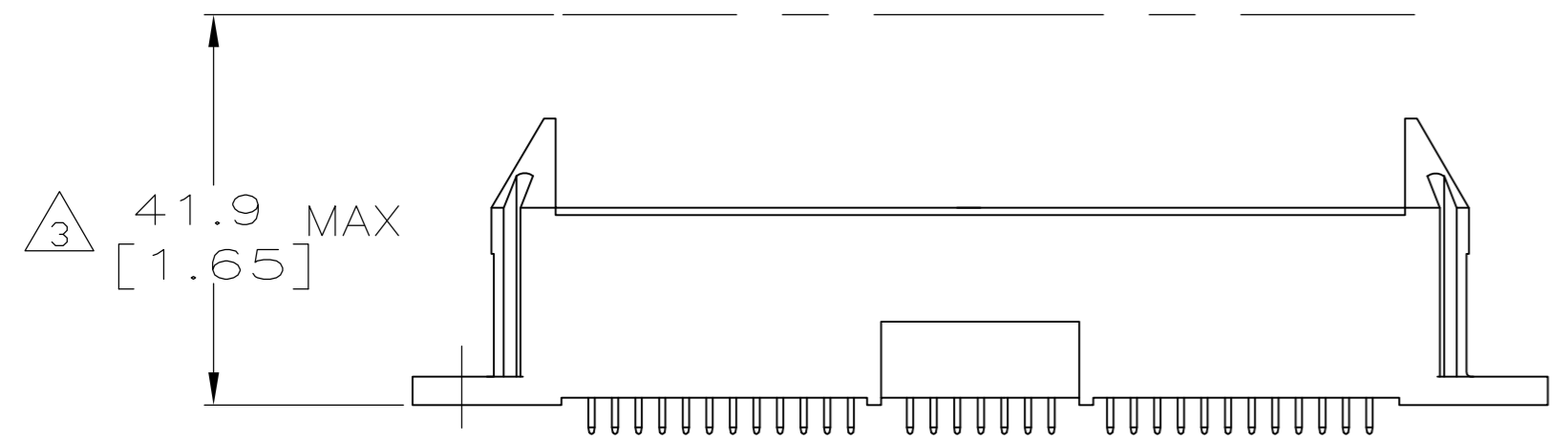
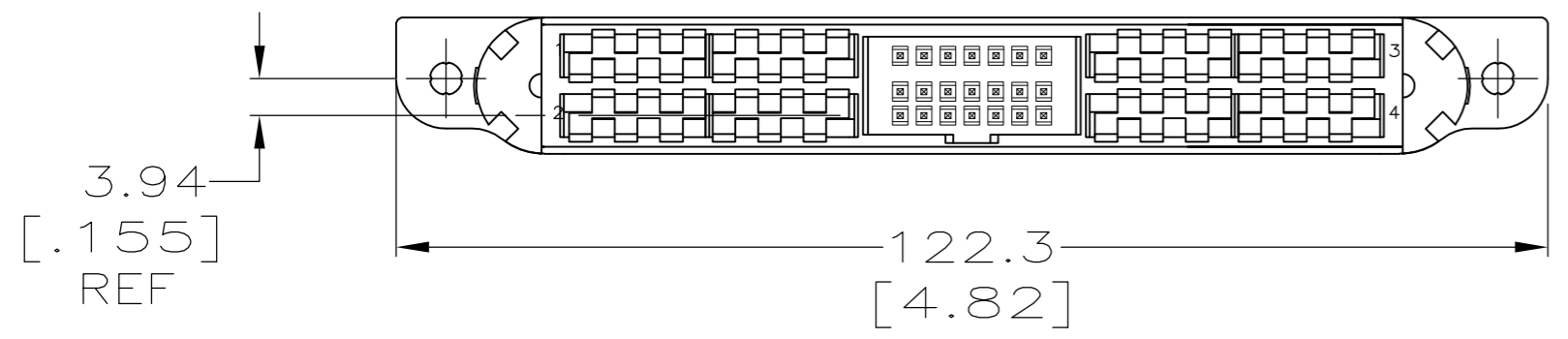
THIS DRAWING IS UNPUBLISHED. RELEASED FOR PUBLICATION
 © COPYRIGHT - By - ALL RIGHTS RESERVED.

AMPOWER and ACTION PIN are registered trademarks of AMP Incorporated.

LOC	DIST	REVISIONS			
P	LTR	DESCRIPTION	DATE	DWN	APVD
GP	00	B	REV PER ECO-12-019757	24NOV2012	CJV DPO

1. FINISH- POWER CONTACTS - SILVER
SENSE CONTACTS - GOLD ON MATING END.
2. MOUNTING HARDWARE, 2 #4-40 SCREWS AND NUTS OR 2 EYELETS (P/N 748572-2) ARE REQUIRED.
3. HEIGHT OF MATED ASSEMBLY.
4. FOR WAVE SOLDERING APPLICATION ONLY.
5. MOUNTING HOLES OFFSET FROM PART CL BY 0.76 [.030].
6. HOUSING, HIGH TEMP.

7. PRODUCT AND PROCESSING MUST MEET REQUIREMENTS OF TYCO ELECTRONICS STANDARD 230-702.
8. HOLE DIAMETER AFTER PLATING.
9. ADD 2-DIGIT YEAR AND 2 DIGIT WEEK CODE IN BLACK INDELIBLE INK, .13" CHARACTER HEIGHT APPROX AS SHOWN (NOTE CONDUCTOR 1 & 3 SIDE OF HOUSING).
10. WITH ACTION PIN TAILS.
11. THERMOPLASTIC, UL94V-0 POLYESTER.



$\phi 3.18 \pm 0.08$ [.125 ± .003] 2 PLC
 $\phi 0.08$ [.003] M

MATERIAL	DIM A	DESCRIPTION	PART NUMBER
11	-	10 2.36 [.093] OR THICKER PCB	5765265-5
6	7.52 [.296]	6.35 [.250] THK PCB	5765265-4
6	5.74 [.226]	4.75 [.187] THK PCB	5765265-3
6	3.96 [.156]	3.18 [.125] THK PCB	5765265-2
6	3.10 [.122]	1.57-2.36 [.062-.093] THK PCB	5765265-1

RECOMMENDED HOLE PATTERN (TOP SIDE VIEW)

$\phi 1.02 \pm 0.08$ [.040 ± .003] 69 PLC
 $\phi 0.05$ [.002] M A M B M

THIS DRAWING IS A CONTROLLED DOCUMENT. DIMENSIONING AND TOLERANCING PER ASME Y14.5M-2009

DWN: E.C. CLAYBAUGH 02/DEC/05
 CHK: -
 APVD: J. SCHOLZ 05/DEC/05
 PRODUCT SPEC: 108-1319
 APPLICATION SPEC: 114-49005

TE Connectivity
 AMPOWER Wave Crimp System
 HEADER ASSEMBLY, VERTICAL,

SCALE: N.T.S. SHEET 1 OF 1 REV B



Компания «ЭлектроПласт» предлагает заключение долгосрочных отношений при поставках импортных электронных компонентов на взаимовыгодных условиях!

Наши преимущества:

- Оперативные поставки широкого спектра электронных компонентов отечественного и импортного производства напрямую от производителей и с крупнейших мировых складов;
- Поставка более 17-ти миллионов наименований электронных компонентов;
- Поставка сложных, дефицитных, либо снятых с производства позиций;
- Оперативные сроки поставки под заказ (от 5 рабочих дней);
- Экспресс доставка в любую точку России;
- Техническая поддержка проекта, помощь в подборе аналогов, поставка прототипов;
- Система менеджмента качества сертифицирована по Международному стандарту ISO 9001;
- Лицензия ФСБ на осуществление работ с использованием сведений, составляющих государственную тайну;
- Поставка специализированных компонентов (Xilinx, Altera, Analog Devices, Intersil, Interpoint, Microsemi, Aeroflex, Peregrine, Syfer, Eurofarad, Texas Instrument, Miteq, Cobham, E2V, MA-COM, Hittite, Mini-Circuits, General Dynamics и др.);

Помимо этого, одним из направлений компании «ЭлектроПласт» является направление «Источники питания». Мы предлагаем Вам помощь Конструкторского отдела:

- Подбор оптимального решения, техническое обоснование при выборе компонента;
- Подбор аналогов;
- Консультации по применению компонента;
- Поставка образцов и прототипов;
- Техническая поддержка проекта;
- Защита от снятия компонента с производства.



Как с нами связаться

Телефон: 8 (812) 309 58 32 (многоканальный)

Факс: 8 (812) 320-02-42

Электронная почта: org@eplast1.ru

Адрес: 198099, г. Санкт-Петербург, ул. Калинина, дом 2, корпус 4, литера А.