

# Thermofit Molded Parts Specification Control Drawing

Part Number : 222D121 thru 196  
Description : Boot, 90°, With Lip

## NOTES

- All dimensions are in  $\frac{\text{inches}}{\text{[millimeters]}}$
- Dimensions appearing in table are as follows:
  - a - As Supplied
  - b - After Unrestricted Recovery
- Coating is optional. As supplied dimensions appearing in table are for uncoated parts. When coating is added, entry diameters will be reduced by .06 max.
- Molding ports are optional. When -00 modification number is specified molding ports will be located as shown.
- \* -8 material is not available on 222D185 and 222D196.

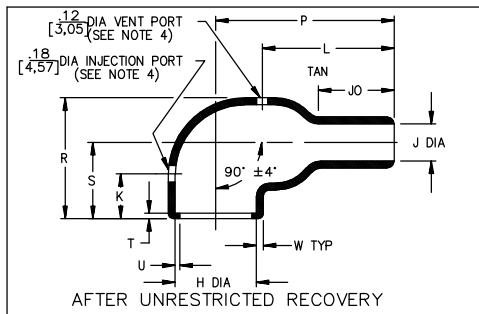


TABLE OF DIMENSIONS

| PART NUMBER | H                   |                |                | J                   |                      |                       |                | P<br>±10%<br>b  | R<br>Ref<br>b  | S<br>Ref<br>b  | T<br>Ref<br>b | U<br>Ref<br>b | JO<br>±10%<br>b | W<br>±20%<br>b | K<br>±10%<br>b | L<br>±10%<br>b |
|-------------|---------------------|----------------|----------------|---------------------|----------------------|-----------------------|----------------|-----------------|----------------|----------------|---------------|---------------|-----------------|----------------|----------------|----------------|
|             | Min<br>-8,-100<br>a | Min<br>a       | Max<br>b       | Min<br>-8,-100<br>a | Min<br>3,-4,-25<br>a | Min<br>-5,-6,-12<br>a | Max<br>b       |                 |                |                |               |               |                 |                |                |                |
| 222D121     | .94<br>[24,0]       | .92<br>[23,4]  | .41<br>[10,4]  | .55<br>[14,0]       | .92<br>[23,4]        | .49<br>[12,4]         | .22<br>[5,6]   | .84<br>[21,3]   | .89<br>[22,6]  | .65<br>[16,5]  | .12<br>[3,0]  | .04<br>[1,0]  | .23<br>[5,8]    | .05<br>[1,3]   | .60<br>[15,2]  | .58<br>[14,7]  |
| 222D132     | 1.18<br>[30,0]      | 1.12<br>[28,4] | .56<br>[14,2]  | .59<br>[15,0]       | 1.12<br>[28,4]       | .58<br>[14,7]         | .26<br>[6,6]   | 1.33<br>[33,8]  | 1.07<br>[27,2] | .76<br>[19,3]  | .12<br>[3,0]  | .04<br>[1,0]  | .65<br>[15,5]   | .06<br>[1,5]   | .75<br>[19,1]  | .98<br>[24,9]  |
| 222D142     | 1.22<br>[31,0]      | 1.22<br>[31,0] | .70<br>[17,8]  | .71<br>[18,0]       | 1.22<br>[31,0]       | .63<br>[16,0]         | .28<br>[7,1]   | 1.44<br>[36,6]  | 1.22<br>[31,0] | .83<br>[21,1]  | .12<br>[3,0]  | .04<br>[1,0]  | .50<br>[12,7]   | .07<br>[1,8]   | .75<br>[19,1]  | .98<br>[24,9]  |
| 222D152     | 1.42<br>[36,0]      | 1.42<br>[36,0] | .88<br>[22,4]  | .83<br>[21,0]       | 1.42<br>[36,0]       | .73<br>[18,5]         | .33<br>[8,4]   | 1.72<br>[43,7]  | 1.38<br>[35,1] | .90<br>[22,9]  | .12<br>[3,0]  | .04<br>[1,0]  | .57<br>[14,5]   | .07<br>[1,8]   | .75<br>[19,1]  | 1.18<br>[30,0] |
| 222D163     | 1.69<br>[43,0]      | 1.68<br>[42,7] | 1.11<br>[28,2] | .98<br>[25,0]       | 1.68<br>[42,7]       | .87<br>[22,1]         | .39<br>[9,9]   | 2.11<br>[53,6]  | 1.73<br>[43,9] | 1.14<br>[29,0] | .12<br>[3,0]  | .07<br>[1,7]  | .69<br>[17,5]   | .08<br>[2,0]   | .76<br>[19,3]  | 1.30<br>[33,0] |
| 222D174     | 2.05<br>[52,0]      | 2.04<br>[51,8] | 1.38<br>[35,1] | 1.54<br>[39,0]      | 2.04<br>[51,8]       | 1.39<br>[35,3]        | .62<br>[15,7]  | 3.07<br>[78,0]  | 2.08<br>[52,8] | 1.32<br>[33,5] | .12<br>[3,0]  | .07<br>[1,7]  | 1.32<br>[33,5]  | .13<br>[3,3]   | 1.00<br>[25,4] | 2.12<br>[53,8] |
| * 222D185   | 2.60<br>[66,0]      | 2.60<br>[66,0] | 1.75<br>[44,5] | 1.65<br>[42,0]      | 2.60<br>[66,0]       | 1.80<br>[45,7]        | .80<br>[20,3]  | 3.84<br>[97,5]  | 2.60<br>[66,0] | 1.64<br>[41,7] | .12<br>[3,0]  | .08<br>[2,0]  | 1.58<br>[40,1]  | .15<br>[3,8]   | 1.00<br>[25,4] | 2.80<br>[71,1] |
| * 222D196   | 3.22<br>[81,8]      | 3.22<br>[81,8] | 2.38<br>[60,5] | 2.25<br>[57,2]      | 3.22<br>[81,8]       | 2.25<br>[57,2]        | 1.00<br>[25,4] | 4.64<br>[117,9] | 3.30<br>[83,8] | 2.03<br>[51,6] | .12<br>[3,0]  | .08<br>[2,0]  | 1.50<br>[38,1]  | .16<br>[4,1]   | 1.00<br>[25,4] | 3.15<br>[80,0] |

IF THIS DOCUMENT IS PRINTED IT BECOMES UNCONTROLLED. CHECK FOR THE LATEST REVISION.

**STE** TE Connectivity  
300 Constitution Drive,  
Menlo Park, CA 94025

Revision : R1  
Date : 20APR11

Part Number : 222D121 thru 196  
Description : Boot, 90°, With Lip

# Thermofit Molded Parts Specification Control Drawing

Part Number : 222D121 thru 196  
Description : Boot, 90°, With Lip

## COMPATABILITY CHART

| MATERIAL DASH NO. | MATERIAL DESCRIPTION               | RT SPEC | COATING SLASH NO. | COATING S NO.        | COATING DESCRIPTION |
|-------------------|------------------------------------|---------|-------------------|----------------------|---------------------|
| -3                | Polyolefin, Semi-rigid             | RT-301  | /42;/86;/180      | S-1017;S-1048;S-1030 | Adhesive            |
| -4                | Polyolefin, Flexible               | RT-1304 | /42;/86;/180      | S-1017;S-1048;S-1030 | Adhesive            |
| -5                | Elastomer, Flexible                | RT-501  | N/A               |                      |                     |
| -6                | Silicone                           | RT-602  | N/A               |                      |                     |
| -8                | Polyolefin, Space                  | RT-1308 | N/A               |                      |                     |
| -12               | *VITON, Flexible                   | RT-1312 | N/A               |                      |                     |
| -25               | Elastomer, Fluid Resistant         | RT-1325 | /86;/225          | S-1048;S-1206        | Adhesive            |
| -100              | Polyolefin, Semi-flexible ZEROHAL™ | RT-1323 | /86;/180;/184     | S-1048;S-1030        | Adhesive            |

\*VITON is a Registered Trademark of Dupont

## ORDERING INFORMATION

222D1XX -X -XX /XXX

Base part number \_\_\_\_\_  
Material dash number \_\_\_\_\_  
(See Compatability Chart)  
Modification number \_\_\_\_\_  
(If necessary, see front of scd binder for a complete list)  
Adhesive slash number \_\_\_\_\_  
(If necessary, see Compatability Chart)

THIS DRAWING IS SUBJECT TO CHANGE WITHOUT NOTICE; CONSULT YOUR NEAREST FIELD REPRESENTATIVE FOR CURRENT REVISION

IF THIS DOCUMENT IS PRINTED IT BECOMES UNCONTROLLED. CHECK FOR THE LATEST REVISION.

**STE** TE Connectivity  
300 Constitution Drive,  
Menlo Park, CA 94025  
IF THIS DOCUMENT IS PRINTED IT BECOMES UNCONTROLLED. CHECK FOR THE LATEST REVISION.

Revision : R1  
Date : 20APR11

Part Number : 222D121 thru 196  
Description : Boot, 90°, With Lip

CAD FILE MP00112



Компания «ЭлектроПласт» предлагает заключение долгосрочных отношений при поставках импортных электронных компонентов на взаимовыгодных условиях!

Наши преимущества:

- Оперативные поставки широкого спектра электронных компонентов отечественного и импортного производства напрямую от производителей и с крупнейших мировых складов;
- Поставка более 17-ти миллионов наименований электронных компонентов;
- Поставка сложных, дефицитных, либо снятых с производства позиций;
- Оперативные сроки поставки под заказ (от 5 рабочих дней);
- Экспресс доставка в любую точку России;
- Техническая поддержка проекта, помощь в подборе аналогов, поставка прототипов;
- Система менеджмента качества сертифицирована по Международному стандарту ISO 9001;
- Лицензия ФСБ на осуществление работ с использованием сведений, составляющих государственную тайну;
- Поставка специализированных компонентов (Xilinx, Altera, Analog Devices, Intersil, Interpoint, Microsemi, Aeroflex, Peregrine, Syfer, Eurofarad, Texas Instrument, Miteq, Cobham, E2V, MA-COM, Hittite, Mini-Circuits, General Dynamics и др.);

Помимо этого, одним из направлений компании «ЭлектроПласт» является направление «Источники питания». Мы предлагаем Вам помощь Конструкторского отдела:

- Подбор оптимального решения, техническое обоснование при выборе компонента;
- Подбор аналогов;
- Консультации по применению компонента;
- Поставка образцов и прототипов;
- Техническая поддержка проекта;
- Защита от снятия компонента с производства.



#### Как с нами связаться

**Телефон:** 8 (812) 309 58 32 (многоканальный)

**Факс:** 8 (812) 320-02-42

**Электронная почта:** [org@eplast1.ru](mailto:org@eplast1.ru)

**Адрес:** 198099, г. Санкт-Петербург, ул. Калинина, дом 2, корпус 4, литера А.