



## General Specifications

### Motor Protection:

Auto Restart/Polarity Protection

### Insulation Resistance:

10M Ω or over with a DC500V Megger

### Dielectric Withstand Voltage: AC 700V 1s

### Allowable Ambient Temperature Range:

B20 ~ B70 Class: -10°C ~ +70°C (Operating)

B90 Class: -10°C ~ +60°C (Storage)

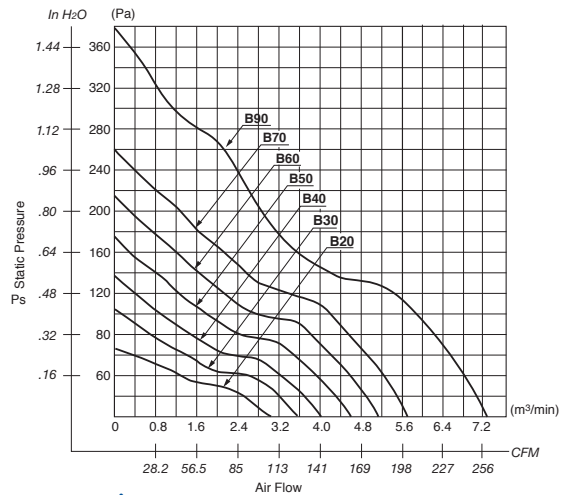
All Class: -40°C ~ +60°C (Storage)  
(non-condensing environment)

## Expected Life

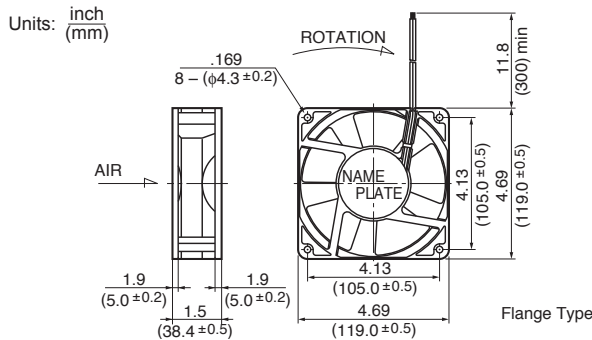
### Failure Rate: 10%

25°C 100,000 Hours (D00)

## Characteristic Curves



## Outline



## Material

Casing : Aluminum (Black) 94V-0

Impeller : Aluminum (Black) 94V-0

Bearing : Ball Bearing

Lead Wire : UL1007, AWG24, +Red, -Black

## Specifications

| MODEL           | Product No. | Rated Voltage | Operating Voltage | Current           | Input Power       | Speed                              | Max. Air Flow     |                                     | Max. Static Pressure |                    | Noise              | Mass |
|-----------------|-------------|---------------|-------------------|-------------------|-------------------|------------------------------------|-------------------|-------------------------------------|----------------------|--------------------|--------------------|------|
|                 |             | (V)           | (V)               | (A) <sup>*1</sup> | (W) <sup>*1</sup> | (min <sup>-1</sup> ) <sup>*1</sup> | CFM <sup>*1</sup> | (m <sup>3</sup> /min) <sup>*1</sup> | in H <sub>2</sub> O  | (Pa) <sup>*1</sup> | (dB) <sup>*1</sup> | (g)  |
| 4715SL-04W-B20- | D00         | 12            | 8.0 ~ 13.8        | .48               | 5.76              | 2700                               | 102.7             | 2.91                                | .30                  | 76.0               | 45.0               | 400  |
| 4715SL-04W-B30- | D00         | 12            | 8.0 ~ 13.8        | .66               | 7.92              | 3200                               | 122.1             | 3.46                                | .40                  | 102.0              | 49.5               | 400  |
| 4715SL-04W-B40- | D00         | 12            | 8.0 ~ 13.8        | 1.00              | 12.00             | 3700                               | 141.9             | 4.02                                | .54                  | 136.0              | 53.5               | 400  |
| 4715SL-04W-B50- | D00         | 12            | 8.0 ~ 13.2        | 1.46              | 17.50             | 4200                               | 162.0             | 4.59                                | .69                  | 173.0              | 56.5               | 400  |
| 4715SL-04W-B60- | D00         | 12            | 8.0 ~ 12.9        | 1.92              | 23.00             | 4700                               | 181.0             | 5.13                                | .85                  | 213.0              | 59.5               | 400  |
| 4715SL-04W-B70- | D00         | 12            | 8.0 ~ 12.6        | 3.20              | 38.40             | 5100                               | 201.0             | 5.69                                | 1.04                 | 260.5              | 62.3               | 400  |
| 4715SL-05W-B20- | D00         | 24            | 15.0 ~ 27.6       | 0.26              | 6.24              | 2700                               | 102.7             | 2.91                                | .30                  | 76.0               | 45.0               | 400  |
| 4715SL-05W-B30- | D00         | 24            | 15.0 ~ 27.6       | 0.35              | 8.40              | 3200                               | 122.1             | 3.46                                | .40                  | 102.0              | 49.5               | 400  |
| 4715SL-05W-B40- | D00         | 24            | 15.0 ~ 27.6       | 0.52              | 12.50             | 3700                               | 141.9             | 4.02                                | .54                  | 136.0              | 53.5               | 400  |
| 4715SL-05W-B50- | D00         | 24            | 15.0 ~ 27.6       | 0.74              | 17.80             | 4200                               | 162.0             | 4.59                                | .69                  | 173.0              | 56.5               | 400  |
| 4715SL-05W-B60- | D00         | 24            | 15.0 ~ 26.4       | 0.93              | 22.40             | 4700                               | 181.0             | 5.13                                | .85                  | 213.0              | 59.5               | 400  |
| 4715SL-05W-B70- | D00         | 24            | 15.0 ~ 25.2       | 1.50              | 36.00             | 5100                               | 201.0             | 5.69                                | 1.04                 | 260.5              | 62.3               | 400  |
| 4715SL-07W-B40- | D00         | 48            | 30.0 ~ 55.2       | 0.27              | 13.00             | 3700                               | 141.9             | 4.02                                | .54                  | 136.0              | 53.5               | 400  |
| 4715SL-07W-B50- | D00         | 48            | 30.0 ~ 55.2       | 0.37              | 17.80             | 4200                               | 162.0             | 4.59                                | .69                  | 173.0              | 56.5               | 400  |
| 4715SL-07W-B60- | D00         | 48            | 30.0 ~ 52.8       | 0.49              | 23.50             | 4700                               | 181.0             | 5.13                                | .85                  | 213.0              | 59.5               | 400  |
| 4715SL-07W-B70- | D00         | 48            | 30.0 ~ 50.4       | 0.83              | 39.84             | 5100                               | 201.0             | 5.69                                | 1.04                 | 260.5              | 62.3               | 400  |
| 4715SL-07W-B90- | D00         | 48            | 30.0 ~ 53.0       | 1.10              | 52.80             | 6000                               | 257.6             | 7.30                                | 1.44                 | 360.0              | 65.5               | 400  |

Rotation: Clockwise

Airflow Outlet: Air Out Over Struts

\*1: Average Values in Free Air

\*\* Contact NMB for availability

† Not available in the USA



Компания «ЭлектроПласт» предлагает заключение долгосрочных отношений при поставках импортных электронных компонентов на взаимовыгодных условиях!

Наши преимущества:

- Оперативные поставки широкого спектра электронных компонентов отечественного и импортного производства напрямую от производителей и с крупнейших мировых складов;
- Поставка более 17-ти миллионов наименований электронных компонентов;
- Поставка сложных, дефицитных, либо снятых с производства позиций;
- Оперативные сроки поставки под заказ (от 5 рабочих дней);
- Экспресс доставка в любую точку России;
- Техническая поддержка проекта, помощь в подборе аналогов, поставка прототипов;
- Система менеджмента качества сертифицирована по Международному стандарту ISO 9001;
- Лицензия ФСБ на осуществление работ с использованием сведений, составляющих государственную тайну;
- Поставка специализированных компонентов (Xilinx, Altera, Analog Devices, Intersil, Interpoint, Microsemi, Aeroflex, Peregrine, Syfer, Eurofarad, Texas Instrument, Miteq, Cobham, E2V, MA-COM, Hittite, Mini-Circuits, General Dynamics и др.);

Помимо этого, одним из направлений компании «ЭлектроПласт» является направление «Источники питания». Мы предлагаем Вам помощь Конструкторского отдела:

- Подбор оптимального решения, техническое обоснование при выборе компонента;
- Подбор аналогов;
- Консультации по применению компонента;
- Поставка образцов и прототипов;
- Техническая поддержка проекта;
- Защита от снятия компонента с производства.



#### Как с нами связаться

**Телефон:** 8 (812) 309 58 32 (многоканальный)

**Факс:** 8 (812) 320-02-42

**Электронная почта:** [org@eplast1.ru](mailto:org@eplast1.ru)

**Адрес:** 198099, г. Санкт-Петербург, ул. Калинина, дом 2, корпус 4, литера А.