



General Specifications

Motor Protection:

Auto Restart/Polarity Protection

Insulation Resistance:

10M Ω or over with a DC500V Megger

Dielectric Withstand Voltage: AC 700V 1s

Allowable Ambient Temperature Range:

B20 ~ B70 Class: -10°C ~ +70°C (Operating)

B90 Class: -10°C ~ +60°C (Storage)

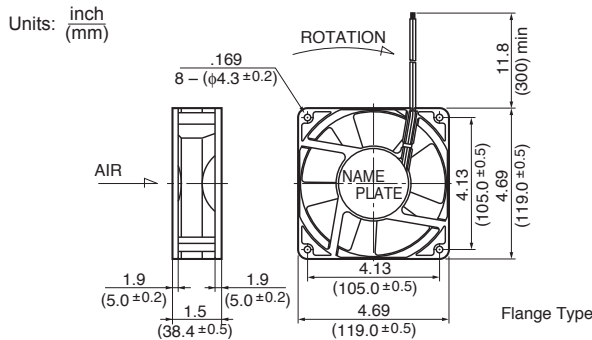
All Class: -40°C ~ +60°C (Storage)
(non-condensing environment)

Expected Life

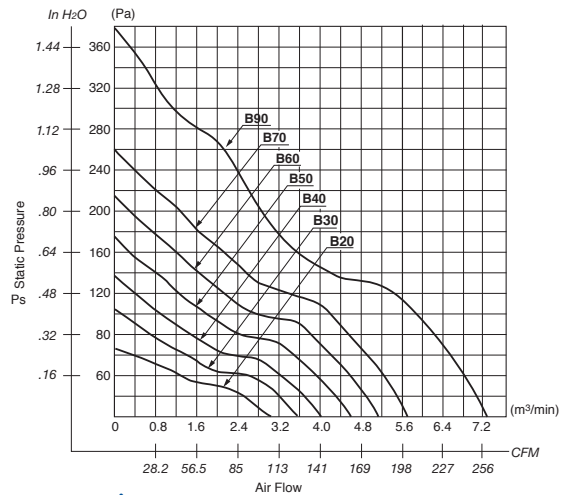
Failure Rate: 10%

25°C 100,000 Hours (D00)

Outline



Characteristic Curves



Material

Casing : Aluminum (Black) 94V-0

Impeller : Aluminum (Black) 94V-0

Bearing : Ball Bearing

Lead Wire : UL1007, AWG24, +Red, -Black

Specifications

| MODEL | Product No. | Rated Voltage | Operating Voltage | Current | Input Power | Speed | Max. Air Flow | | Max. Static Pressure | | Noise | Mass |
|-----------------|-------------|---------------|-------------------|-------------------|-------------------|------------------------------------|-------------------|-------------------------------------|----------------------|--------------------|--------------------|------|
| | | (V) | (V) | (A) ^{*1} | (W) ^{*1} | (min ⁻¹) ^{*1} | CFM ^{*1} | (m ³ /min) ^{*1} | in H ₂ O | (Pa) ^{*1} | (dB) ^{*1} | (g) |
| 4715SL-04W-B20- | D00 | 12 | 8.0 ~ 13.8 | .48 | 5.76 | 2700 | 102.7 | 2.91 | .30 | 76.0 | 45.0 | 400 |
| 4715SL-04W-B30- | D00 | 12 | 8.0 ~ 13.8 | .66 | 7.92 | 3200 | 122.1 | 3.46 | .40 | 102.0 | 49.5 | 400 |
| 4715SL-04W-B40- | D00 | 12 | 8.0 ~ 13.8 | 1.00 | 12.00 | 3700 | 141.9 | 4.02 | .54 | 136.0 | 53.5 | 400 |
| 4715SL-04W-B50- | D00 | 12 | 8.0 ~ 13.2 | 1.46 | 17.50 | 4200 | 162.0 | 4.59 | .69 | 173.0 | 56.5 | 400 |
| 4715SL-04W-B60- | D00 | 12 | 8.0 ~ 12.9 | 1.92 | 23.00 | 4700 | 181.0 | 5.13 | .85 | 213.0 | 59.5 | 400 |
| 4715SL-04W-B70- | D00 | 12 | 8.0 ~ 12.6 | 3.20 | 38.40 | 5100 | 201.0 | 5.69 | 1.04 | 260.5 | 62.3 | 400 |
| 4715SL-05W-B20- | D00 | 24 | 15.0 ~ 27.6 | 0.26 | 6.24 | 2700 | 102.7 | 2.91 | .30 | 76.0 | 45.0 | 400 |
| 4715SL-05W-B30- | D00 | 24 | 15.0 ~ 27.6 | 0.35 | 8.40 | 3200 | 122.1 | 3.46 | .40 | 102.0 | 49.5 | 400 |
| 4715SL-05W-B40- | D00 | 24 | 15.0 ~ 27.6 | 0.52 | 12.50 | 3700 | 141.9 | 4.02 | .54 | 136.0 | 53.5 | 400 |
| 4715SL-05W-B50- | D00 | 24 | 15.0 ~ 27.6 | 0.74 | 17.80 | 4200 | 162.0 | 4.59 | .69 | 173.0 | 56.5 | 400 |
| 4715SL-05W-B60- | D00 | 24 | 15.0 ~ 26.4 | 0.93 | 22.40 | 4700 | 181.0 | 5.13 | .85 | 213.0 | 59.5 | 400 |
| 4715SL-05W-B70- | D00 | 24 | 15.0 ~ 25.2 | 1.50 | 36.00 | 5100 | 201.0 | 5.69 | 1.04 | 260.5 | 62.3 | 400 |
| 4715SL-07W-B40- | D00 | 48 | 30.0 ~ 55.2 | 0.27 | 13.00 | 3700 | 141.9 | 4.02 | .54 | 136.0 | 53.5 | 400 |
| 4715SL-07W-B50- | D00 | 48 | 30.0 ~ 55.2 | 0.37 | 17.80 | 4200 | 162.0 | 4.59 | .69 | 173.0 | 56.5 | 400 |
| 4715SL-07W-B60- | D00 | 48 | 30.0 ~ 52.8 | 0.49 | 23.50 | 4700 | 181.0 | 5.13 | .85 | 213.0 | 59.5 | 400 |
| 4715SL-07W-B70- | D00 | 48 | 30.0 ~ 50.4 | 0.83 | 39.84 | 5100 | 201.0 | 5.69 | 1.04 | 260.5 | 62.3 | 400 |
| 4715SL-07W-B90- | D00 | 48 | 30.0 ~ 53.0 | 1.10 | 52.80 | 6000 | 257.6 | 7.30 | 1.44 | 360.0 | 65.5 | 400 |

Rotation: Clockwise

Airflow Outlet: Air Out Over Struts

*1: Average Values in Free Air

** Contact NMB for availability

† Not available in the USA



Компания «ЭлектроПласт» предлагает заключение долгосрочных отношений при поставках импортных электронных компонентов на взаимовыгодных условиях!

Наши преимущества:

- Оперативные поставки широкого спектра электронных компонентов отечественного и импортного производства напрямую от производителей и с крупнейших мировых складов;
- Поставка более 17-ти миллионов наименований электронных компонентов;
- Поставка сложных, дефицитных, либо снятых с производства позиций;
- Оперативные сроки поставки под заказ (от 5 рабочих дней);
- Экспресс доставка в любую точку России;
- Техническая поддержка проекта, помощь в подборе аналогов, поставка прототипов;
- Система менеджмента качества сертифицирована по Международному стандарту ISO 9001;
- Лицензия ФСБ на осуществление работ с использованием сведений, составляющих государственную тайну;
- Поставка специализированных компонентов (Xilinx, Altera, Analog Devices, Intersil, Interpoint, Microsemi, Aeroflex, Peregrine, Syfer, Eurofarad, Texas Instrument, Miteq, Cobham, E2V, MA-COM, Hittite, Mini-Circuits, General Dynamics и др.);

Помимо этого, одним из направлений компании «ЭлектроПласт» является направление «Источники питания». Мы предлагаем Вам помощь Конструкторского отдела:

- Подбор оптимального решения, техническое обоснование при выборе компонента;
- Подбор аналогов;
- Консультации по применению компонента;
- Поставка образцов и прототипов;
- Техническая поддержка проекта;
- Защита от снятия компонента с производства.



Как с нами связаться

Телефон: 8 (812) 309 58 32 (многоканальный)

Факс: 8 (812) 320-02-42

Электронная почта: org@eplast1.ru

Адрес: 198099, г. Санкт-Петербург, ул. Калинина, дом 2, корпус 4, литера А.