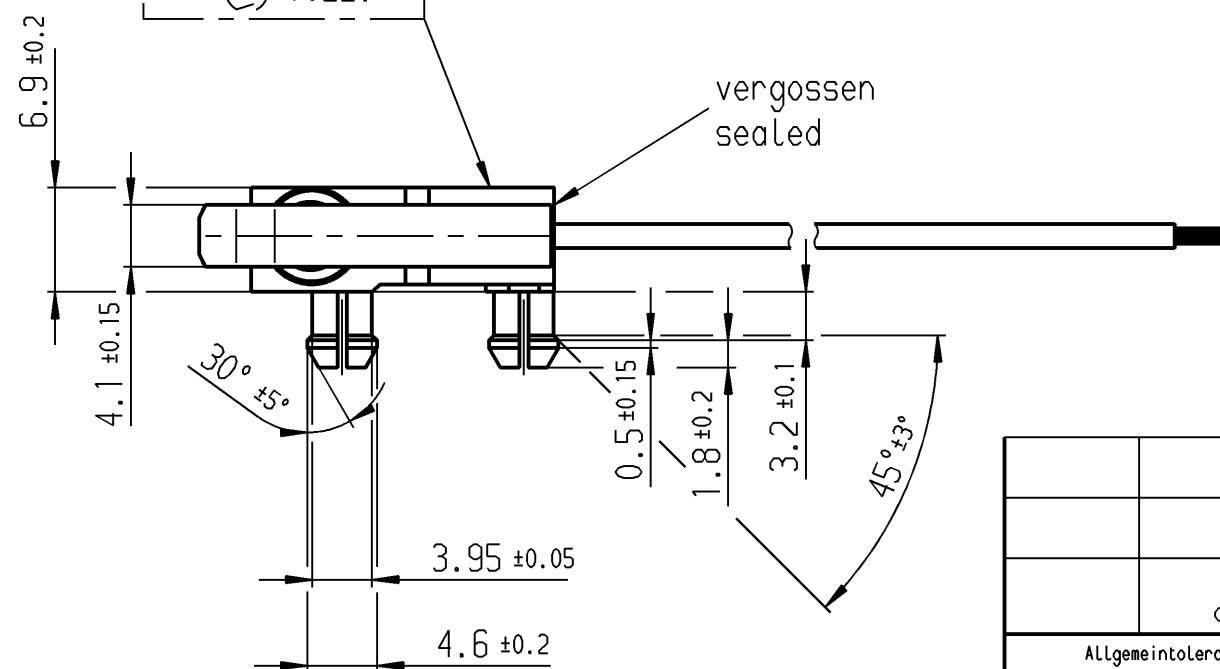


Schalt-Betätigungskraft ≤ 2.5 N
 actuating force
 Differenzweg ≤ 1 mm
 movement differential
 Schutzart nach DIN 40050 IP 67
 protection class

Ruhestellung
 free position
 Schaltpunkt
 operating position
 zul. Endstellung
 total travelled
 position allowed

Aufschrift:
marking

MARQUARDT
© 1022.



TLB 941.000.019

VERTRAULICH-CONFIDENTIAL
 © Alle Rechte bei Marquardt GmbH, auch fuer den Fall von Schutzrechtsanmeldungen. Jede Verfuugungsbefugnis, wie Kopier- und Weitergaberecht, bei uns.
 © This document is the exclusive property of Marquardt GmbH. Without our consent, it may not be reproduced or given to third parties.

Schutzvermerk
 nach DIN 34 beachten
 COPYRIGHT RESERVED

		14 Schließer 1-polig SPNO		1022.4242	
Ag - Ag		Schaltart function		Erzeugnisnummer part number	
Kontaktpaarung contact material		Schaltart function		Erzeugnisnummer part number	
Allgemeintoleranzen/UNTOLERANCED DIMENSIONS			PROJECTION	Pause COPY	Blatt SHEET
Für Längen und Radien FOR LENGTHS AND RADII.					Original DIN A3 Maßstab SCALE 2:1
Abmaße in mm Für Nennmaßbereich in mm ALL DIMENSIONS ARE IN MILLIMETRES					
bis/UP TO 6			über/OVER 6 bis/UP TO 30		
± 0.2			± 0.4		
± 0.6			± 0.6		
d			i		
c			h		
b	45057	14.10.05 shh	g	gez./DRAWN BY 05.05.95 hug	
a	23816	06.02.96 hug	f	gepr./CHECKED BY Lm	
			e		
Ausg. ISSUE	Änderung REVISION		gez. DRAWN BY	Ersatz für/REPLACEMENT OF	
			MARQUARDT		
			Marquardt GmbH, D-78604 Rietheim-Weilheim		

K 1022.4242
 Schnappschalter
 Snap Action Switch



Компания «ЭлектроПласт» предлагает заключение долгосрочных отношений при поставках импортных электронных компонентов на взаимовыгодных условиях!

Наши преимущества:

- Оперативные поставки широкого спектра электронных компонентов отечественного и импортного производства напрямую от производителей и с крупнейших мировых складов;
- Поставка более 17-ти миллионов наименований электронных компонентов;
- Поставка сложных, дефицитных, либо снятых с производства позиций;
- Оперативные сроки поставки под заказ (от 5 рабочих дней);
- Экспресс доставка в любую точку России;
- Техническая поддержка проекта, помощь в подборе аналогов, поставка прототипов;
- Система менеджмента качества сертифицирована по Международному стандарту ISO 9001;
- Лицензия ФСБ на осуществление работ с использованием сведений, составляющих государственную тайну;
- Поставка специализированных компонентов (Xilinx, Altera, Analog Devices, Intersil, Interpoint, Microsemi, Aeroflex, Peregrine, Syfer, Eurofarad, Texas Instrument, Miteq, Cobham, E2V, MA-COM, Hittite, Mini-Circuits, General Dynamics и др.);

Помимо этого, одним из направлений компании «ЭлектроПласт» является направление «Источники питания». Мы предлагаем Вам помощь Конструкторского отдела:

- Подбор оптимального решения, техническое обоснование при выборе компонента;
- Подбор аналогов;
- Консультации по применению компонента;
- Поставка образцов и прототипов;
- Техническая поддержка проекта;
- Защита от снятия компонента с производства.



Как с нами связаться

Телефон: 8 (812) 309 58 32 (многоканальный)

Факс: 8 (812) 320-02-42

Электронная почта: org@eplast1.ru

Адрес: 198099, г. Санкт-Петербург, ул. Калинина, дом 2, корпус 4, литера А.