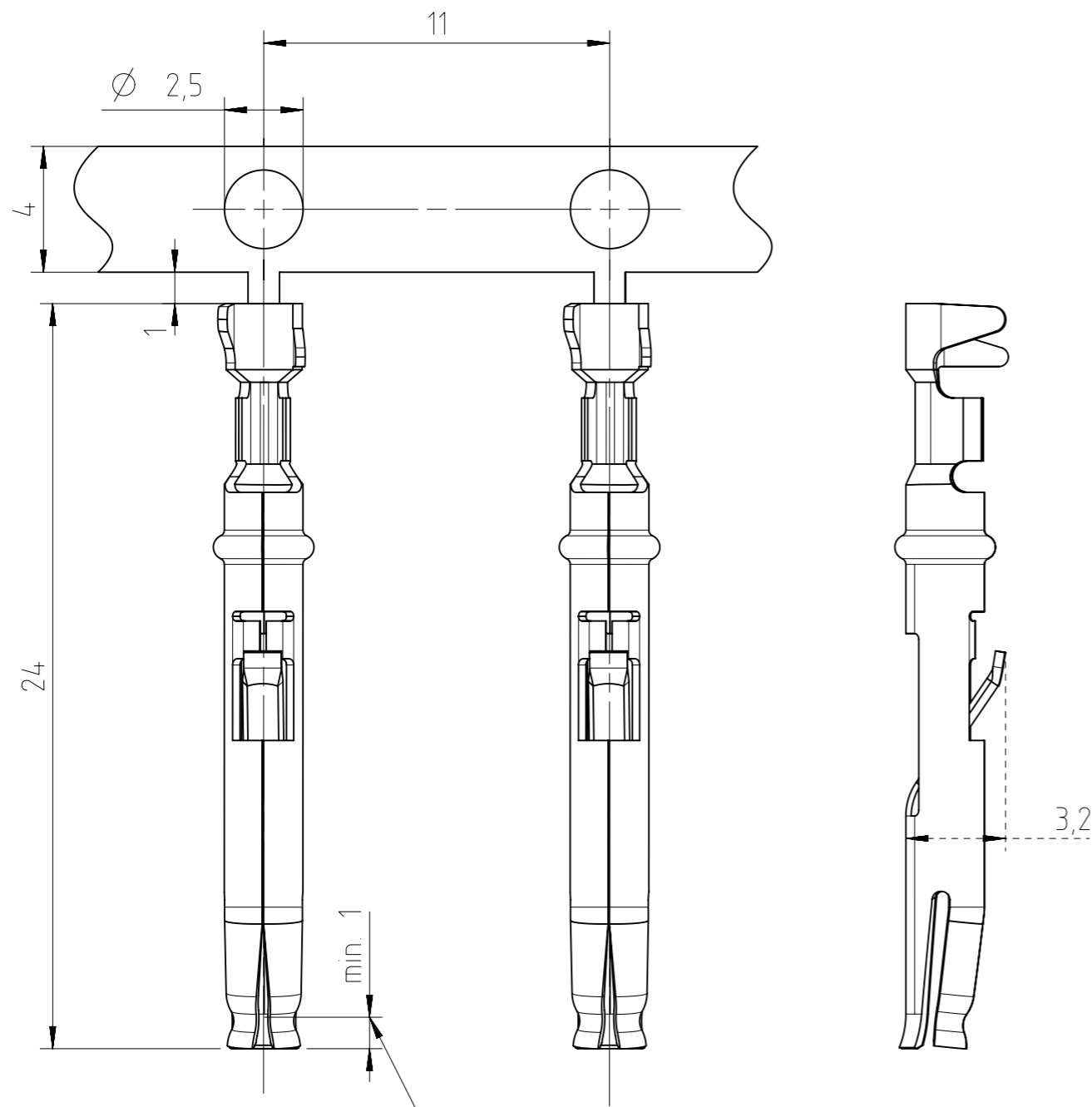


Copying of this document and giving it to others and the use or communication of the contents thereof, are forbidden without express authority. Offenders are liable to the payment of damages. All rights are reserved in the event of the grant of a patent or the registration of the utility model or design.



Kontaktbereich innen
contact area inside

Alle technischen Daten wurden unter Laborbedingungen ermittelt und können im Praxisbetrieb abweichen.
Es handelt sich bei den Angaben weder um Beschaffenheits- noch um Haltbarkeitsgarantien.
All technical data have been measured in a laboratory environment and can be different during practical usage of the product. Any product information is for descriptive usage only and not legally binding; particularly the information does not constitute or provide any legal guarantees ("Beschaffenheitsgarantie" or "Haltbarkeitsgarantie").

N 02 016 0003 (4)	Cu/Ni0,5 Au1,5	0,14-0,5mm ² ; AWG 26-20
N 02 016 0003 (2)	Cu/Ni0,5 Au0,5	
N 02 016 0003 (1)	Cu/Ni0,5 Ag2 pas	
Typ-Nr. / Type-No.	Oberfläche im Kontaktbereich / Plating in contact area	Anschlussquerschnitt / terminal cross-section

- Lösewerkzeuge / Removal tool for contacts: FG 0300 146 1
 Service Crimpzange / Service crimping tool: TA 0100 146
 Crimpzange für Einzelkontakte / Crimping tool for single contacts:
 - Kontaktaufnahme / Contact locator: TA 0001 146 000 1
 - Crimpbacken / Crimping dies: TA 0000 202
 - Werkzeug / Tool: TA 0000

Weitere Werkzeuge siehe Katalog Werkzeuge
 Further tools see catalogue Tools

- 1) für Crimpmaschinen Kontaktzuführung rechts / links
 for crimp machines contact feeding right / left hand side
 2) für Crimpzangen
 for hand crimp tools

HN02 016 0003 (X)	Band 2000 St. Rechtseinlauf ¹⁾	Reel 2000 pcs. infeed right ¹⁾
TN02 016 0003 (X)	Band 2000 St. Linkseinlauf ¹⁾	Reel 2000 pcs. infeed left ¹⁾
ZN02 016 0003 (X)	Band 200 St. ²⁾	Reel 200 pcs. ²⁾
VN02 016 0003 (X)	Einzelkontakt 100 St.	Single contact 100 pcs.
Bestell-Nr. / Part-No.	Verpackungsform	Packaging

Gewicht (errechnet) / Calc WT:		Zul. Abw. / Tolerances:		Maßstab / Scale: 5:1		A3			
Prüfmaß / Testdimension				CUSTOMER DRAWING					
Teileindex / Partindexnumber		2014 Datum / Date		Name		1 Beutel * 100 Stück			
		Gez. / Drawn		25.05.2016 MTOLK		female contact			
		Status: Released		Inspector: 08.06.2016 MBERT					
		Amphenol-Tuchel Electronics GmbH		M N 02 016 0003 X		Blatt / Sheet		1	
02		201600337		25.05.2016 MTOLK		1 Bl.			
Index		Änderung / Description		Datum / Date		Name		2.196.571	
						Ers. f. / Replacement for:		M-N02 016 000X (X) Rev02	

Weitergabe sowie Vervielfältigung dieser Unterlage, Verwertung und Mitteilung ihres Inhalts nicht gestattet, soweit nicht ausdrücklich zugestanden. Zuwiderhandlungen verpflichten zu Schadensersatz. Alle Rechte für den Fall der Patenterteilung oder Gebrauchsmuster-Eintragung vorbehalten.



Компания «ЭлектроПласт» предлагает заключение долгосрочных отношений при поставках импортных электронных компонентов на взаимовыгодных условиях!

Наши преимущества:

- Оперативные поставки широкого спектра электронных компонентов отечественного и импортного производства напрямую от производителей и с крупнейших мировых складов;
- Поставка более 17-ти миллионов наименований электронных компонентов;
- Поставка сложных, дефицитных, либо снятых с производства позиций;
- Оперативные сроки поставки под заказ (от 5 рабочих дней);
- Экспресс доставка в любую точку России;
- Техническая поддержка проекта, помощь в подборе аналогов, поставка прототипов;
- Система менеджмента качества сертифицирована по Международному стандарту ISO 9001;
- Лицензия ФСБ на осуществление работ с использованием сведений, составляющих государственную тайну;
- Поставка специализированных компонентов (Xilinx, Altera, Analog Devices, Intersil, Interpoint, Microsemi, Aeroflex, Peregrine, Syfer, Eurofarad, Texas Instrument, Miteq, Cobham, E2V, MA-COM, Hittite, Mini-Circuits, General Dynamics и др.);

Помимо этого, одним из направлений компании «ЭлектроПласт» является направление «Источники питания». Мы предлагаем Вам помощь Конструкторского отдела:

- Подбор оптимального решения, техническое обоснование при выборе компонента;
- Подбор аналогов;
- Консультации по применению компонента;
- Поставка образцов и прототипов;
- Техническая поддержка проекта;
- Защита от снятия компонента с производства.



Как с нами связаться

Телефон: 8 (812) 309 58 32 (многоканальный)

Факс: 8 (812) 320-02-42

Электронная почта: org@eplast1.ru

Адрес: 198099, г. Санкт-Петербург, ул. Калинина, дом 2, корпус 4, литера А.